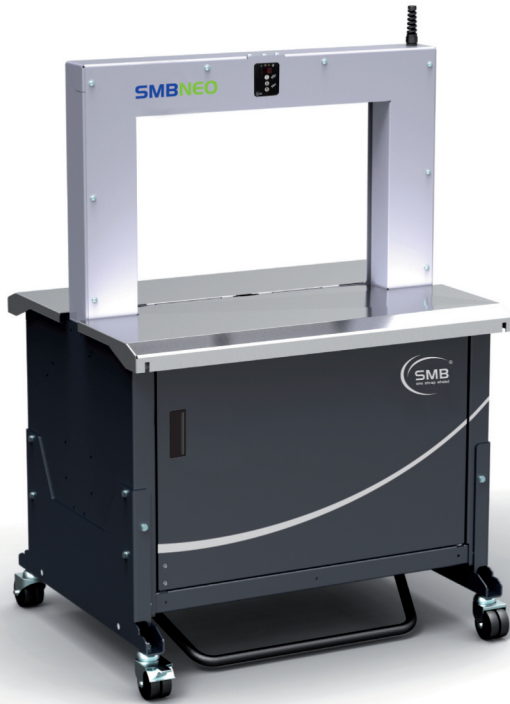


**NOVÁ TŘÍDA pro Automatické páskovací stroje**

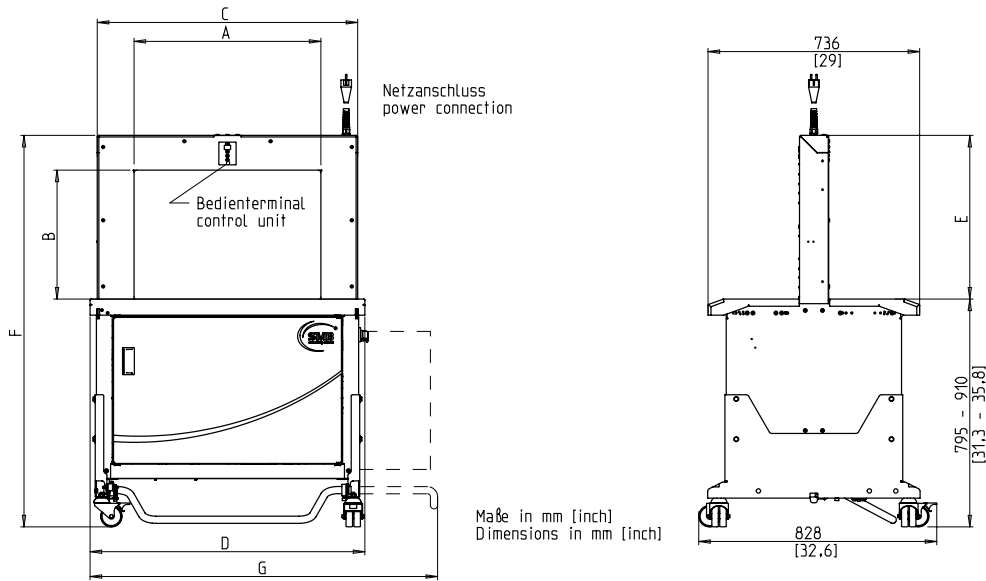


- Snadné použití a intuitivní ovládání
- Ekonomický díky vysoké použitelnosti
- Robustní verze s extrémně nízkou údržbou
- Výkonný
- Mnoho možných šíří páskek

**VÝBAVA STROJE:**

- 60 pásků za minutu s vysokorychlostním zařízením (volitelně)
- ASLF "Anti-Strap-Loss-Function" Trvalá kontrola pásku
- Automatické start cyklu čidlem na ploše páskování (volitelně)
- Automatické nástřel pásy
- Šířka pásy 5mm nebo 12 mm
- Detekce konce pásy s automatickým vysunutím zbývající pásy
- Automatické utahování pásy (volitelně)
- Odvíječ uvnitř (volitelně venku)
- Ovládací panel s tlačítkem jemného utahování
- Technologie přímého přístupu DAT
- Exkluzivní funkce vyhazování pásy zabraňuje jejímu zaseknutí
- Momentově řízená utahovací síla, nastavitelná
- Single-copy-páskování
- Nožní spínač na straně obsluhy
- Pohyblivost stroje
- MFT "Mono-Frame-Technology"
- Pozice napájecího kabelu na stroji horní nebo dolní
- Výška stolu je plynule nastavitelná
- Přední vrchní stůl otočný o 270 °, odnímatelný
- Bezúdržbové, energeticky úsporné krokové motory
- Obvodový rám nenáročný na údržbu a opotřebení
- Mnoho dostupných příslušenství, snadno konfigurovatelných

# SMB NEO



Velikost rámu ŠxV		600 x 400	600 x 600	800 x 400	800 x 600	800 x 800	1250x600	1250x800	1250x1250	1650x600
Číslo položky		x28000	x28005	x28009	x28006	x28007	x44880	x47658	x51103	x47900
Celková délka	D	956	~ 956	~ 1156	~ 1156	~ 1156	~ 1700	~ 1700	~ 1700	~ 2100
Celková délka + ovjječ	G	1210	~ 1210	~ 1410	~ 1410	~ 1410	~ 1954	~ 1954	~ 1954	~ 2354
Celková výška	F	~1365 - 1485	~1565-1685	~1365 - 1485	~1565-1685	~1765-1885	~1565-1685	~1765-1885	~2252-2367	~1565-1685
Vnitřní šířka (rámu)	A	~ 650	~ 650	~ 850	~ 850	~ 850	~ 1400	~ 1400	~ 1400	~ 1800
Šířka rámu	C	~ 910	~ 910	~ 1110	~ 1110	~ 1110	~ 1700	~ 1700	~ 1700	~ 2100
Vnitřní výška (rámu)	B	~ 448	~ 648	~ 448	~ 648	~ 848	~ 648	~ 848	~ 1300	~ 648
Výška rámu	E	~ 573	~ 773	~ 573	~ 773	~ 973	~ 773	~ 973	~ 1421	~ 773
Výška stolu s kolečky		795-910	795-910	795-910	795-910	795-910	831-946	831-946	831-946	831-946
Hmotnost v kg		180	185	195	200	205	260	265	275	295
max. Šířka balíku		600	600	800	800	800	1250	1250	1250	1650
max. Výška balíku		400	600	400	600	800	600	800	1250	600

## TECHNICKÁ SPECIFIKACE:

<b>VÝKON:</b> Jednotlivé páskování, až úvazků / minuta: V závislosti na velikosti rámu a síle utahování	55	<b>CÍVKA PÁSKY:</b> Vnitřní průměr dutinky v mm: Vnější průměr v mm: Šířka v mm:	200 - 228 420 160 - 190
<b>Balík:</b> Šířka v mm Min.: Max. šířka balíku závisí na velikosti rámu Výška v mm Min.: Max. výška balíku závisí na velikosti rámu (viz výkres) Hmotnost v kg Max.:	55  5  30	<b>ELEKTRICKÉ NAPÁJENÍ:</b> Široký rozsah vstupu 100-240V, 1AC; 47-63Hz Maximální jistič 16A (B-znak) Typ ochrany:	IP 22
<b>UTAHOVÁNÍ:</b> Nastavitelné v 10 úrovních Automatické utahování Napínací síla na obalu v N Max:	325	<b>PŘÍKON:</b> Spotřeba energie v kW cca.:	0,2
<b>MATERIÁL VÁZACÍ PÁSKY:</b> Polypropylen DIN EN 13 394 Šířka v mm: Tloušťka v mm:	5 - 12 0,4 - 0,65	<b>PODMÍNKY POUŽITÍ:</b> Rozsah teplot v ° C [° F]:	+5 [41] - +45 [113]
<b>SVÁŘECÍ METODA:</b> Termo - tepelný svár, pevnost sváru v tahu je asi 80% pevnosti pásky v trhu			