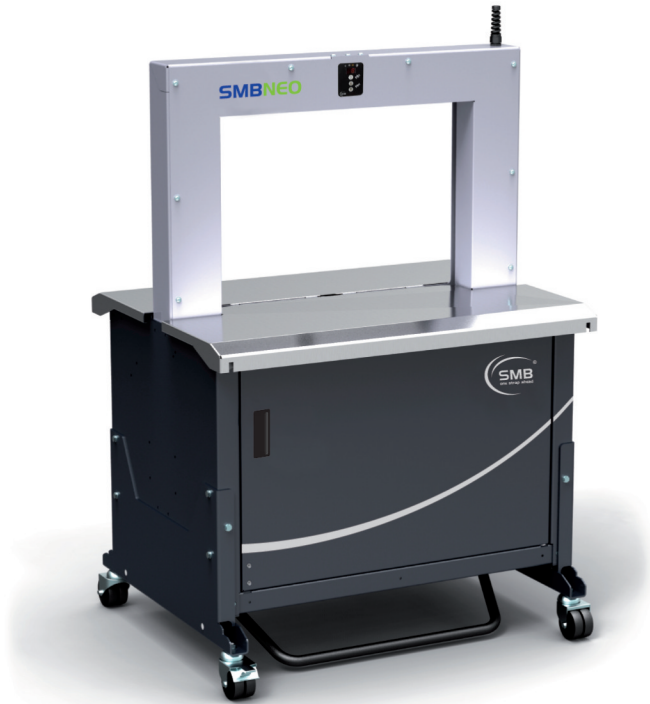


Den nye klasse for automatiske motorer

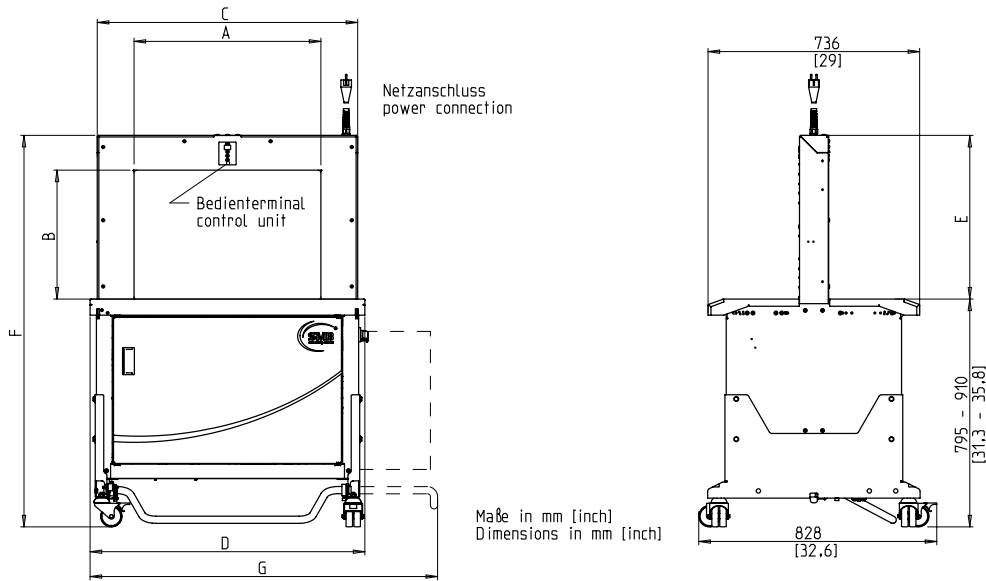


- Let at bruge og intuitiv
- Økonomisk gennem højeste tilgængelighed
- Robust og ekstremt lav vedligeholdelsesversion
- kraftfuld
- Variabel båndbredde

### UDSTYR:

- 60 omløb pr. Minut med højhastighedstog (valgfrit)
- ASLF 'Anti-Strap-Loss-Function' Permanent tape kontrol
- Automatisk udløselig frigivelse med skrivebordssensor (valgfrit)
- Automatisk tape feeder
- Båndbredde 5 - 12 mm, valgfri
- Bandendabtagning med automatisk resterende bælteudstødning
- Båndspænder (ekstraudstyr)
- Reel indeni (valgfri udenfor)
- Betjeningsterminal med soft spændingsknap
- DAT 'Direkte adgangsteknologi'
- Den eksklusive bælteudstødningsfunktion forhindrer båndstopning
- Drejningsmomentstyret returkrampekraft, justerbar
- Single-copy-bånd
- Footswitch på serversiden
- Maskin mobil
- MFT 'Mono-Frame-Technology'
- Strømforsyning top (eventuelt under)
- Bordhøjde uendeligt justerbar
- Bordplade hængslet ved 270 °, aftagelig
- Slidfri, energibesparende direkte drev
- Vedligeholdelse og slidstærk båndramme
- Mange specifikke valgmuligheder, let konfigurerbare

# SMB NEO



Ramme størrelse BxH		600 x 400	600 x 600	800 x 400	800 x 600	800 x 800	1250x600	1250x800	1250x1250	1650x600
varenummer		x28000	x28005	x28009	x28006	x28007	x44880	x47658	x51103	x47900
samlende længde	D	956	~ 956	~ 1156	~ 1156	~ 1156	~ 1700	~ 1700	~ 1700	~ 2100
Total længde spole	G	1210	~ 1210	~ 1410	~ 1410	~ 1410	~ 1954	~ 1954	~ 1954	~ 2354
totalhøjde	F	~1365 - 1485	~1565-1685	~1365 - 1485	~1565-1685	~1765-1885	~1565-1685	~1765-1885	~2252-2367	~1565-1685
Ryd bredde (ramme)	A	~ 650	~ 650	~ 850	~ 850	~ 850	~ 1400	~ 1400	~ 1400	~ 1800
ramme bredde	C	~ 910	~ 910	~ 1110	~ 1110	~ 1110	~ 1700	~ 1700	~ 1700	~ 2100
Klar højde (ramme)	B	~ 448	~ 648	~ 448	~ 648	~ 848	~ 648	~ 848	~ 1300	~ 648
rammehøjde	E	~ 573	~ 773	~ 573	~ 773	~ 973	~ 773	~ 973	~ 1421	~ 773
Bordhøjde mobil		795-910	795-910	795-910	795-910	795-910	831-946	831-946	831-946	831-946
Vægt i kg		180	185	195	200	205	260	265	275	295
max. Emballage bredde		600	600	800	800	800	1250	1250	1250	1650
max. Emballage højde		400	600	400	600	800	600	800	1250	600

## TEKNISKE DATA:

### PERFORMANCE:

Enkeltbånd, pakker:

Afhængig af rammestørrelse og returvej

### BUNDLES:

Bredde i mm

Minut:

Maks. Pakkebredde afhængigt af rammens størrelse

Højde i mm

Minut:

Maks. Pakkehøjde afhængigt af rammens størrelse

(se tegning)

Vægt i kg

Maks.:

### BÅNDSTRAMNING:

Justerbar i 10 niveauer

Automatisk båndstrammeværktøj

Spændkraft på pakken i N

Maks.:

### OMSNØRING:

Polypropylen DIN EN 13 394

Bredde i mm:

Tykkelse i mm:

### SEALING:

Termosvejsning, svejsestyrke omkring 80% af båndets tårestyrke

### REEL:

Kjerner diameter i mm:

Yder diameter i mm:

Bredde i mm:

### EL:

Bredt indgang 100-240V, 1 AC; 47-63Hz

Maksimal hæk 16A (B-karakter)

beskyttelse:

### AKTUELLE:

Strømforsbrug i kW ca.:

### BETINGELSER FOR BRUG:

Temperaturområde i ° C [° F]:

55

55

5

30

325

5 - 12

0,4 - 0,65

200 - 228

420

160 - 190

IP 22

0,2

+5 [41] - +45 [113]



**SMB SCHWEDE MASCHINENBAU GMBH**  
 Markgrafenstraße 2 | D-95497 Goldkronach | Germany  
 Tel.: +49 (0) 9273 / 982-201 | Fax.: +49 (0) 9273 / 982-100  
[www.smb.biz](http://www.smb.biz) | [sales@smb.biz](mailto:sales@smb.biz)

