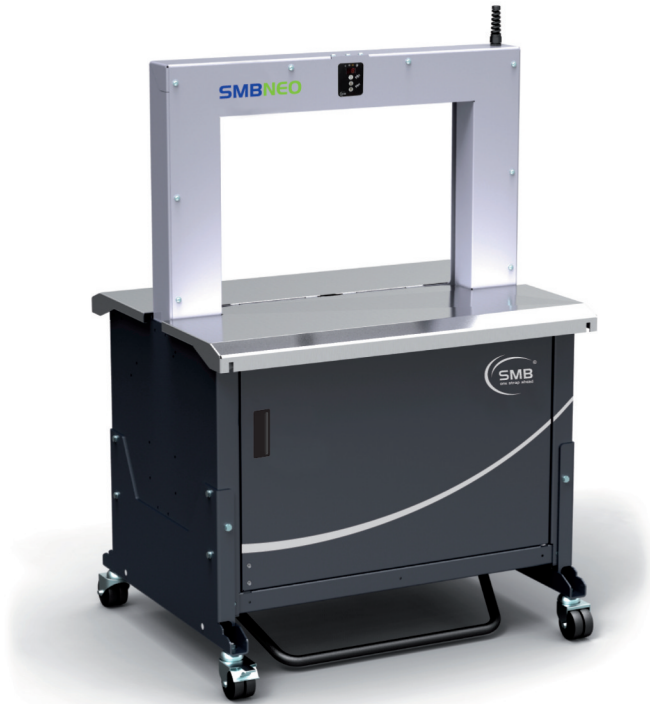


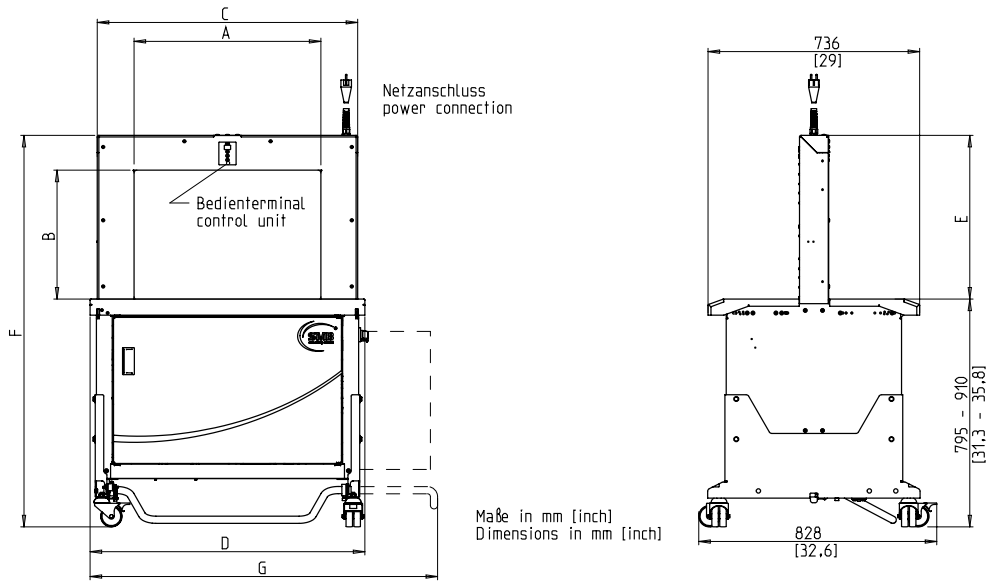
La nueva clase de máquina flejadora automática



- Fácil de usar e intuitivo
- Económica debido a la mayor disponibilidad
- mantenimiento robusto y extremadamente baja
- Poderoso
- anchura de la correa Variable

EQUIPO:

- 60 ciclos por minuto, con el kit de alta velocidad (opcional)
- ASLF - 'Anti-Correa-Loss-Función' el control constante de la correa
- Puesta en marcha automática del ciclo por el sensor de mesa (opcional)
- alimentación automática de la correa
- Ancho de la correa de 5 - 12 mm, ya sea
- Correa sistema de detección de final con descarga automática de fleje restante
- tensor automático de la correa (opcional)
- titular de la bobina en el interior (ya sea externa)
- Terminal de Operación con Soft-Button
- DAT 'Direct-Access-Tecnología'
- La función de expulsión exclusiva evita el atasco de la correa
- Par de tensión de correa controlada, ajustable
- Single-Copy-Correa
- Los pies bar en el lado del operador
- máquina móvil
- MFT 'Mono-Marco-Tecnología'
- Conexión de alimentación a (otra inferior)
- Altura de la mesa ajustable sin escala
- Tabla frontal superior con bisagras de 270 °, extraíble
- Sin desgaste, el ahorro de energía de accionamiento directo-motores
- Bajo mantenimiento y desgaste de la correa del arco de baja
- **Muchas opciones específicas disponibles, fácilmente configurable**



Arco Tamaño WxH		600 x 400	600 x 600	800 x 400	800 x 600	800 x 800	1250x600	1250x800	1250x1250	1650x600
Número de orden		x28000	x28005	x28009	x28006	x28007	x44880	x47658	x51103	x47900
Largo total	D	956	~ 956	~ 1156	~ 1156	~ 1156	~ 1700	~ 1700	~ 1700	~ 2100
longitud total de la bobina	G	1210	~ 1210	~ 1410	~ 1410	~ 1410	~ 1954	~ 1954	~ 1954	~ 2354
Altura total	F	~1365 - 1485	~1565-1685	~1365 - 1485	~1565-1685	~1765-1885	~1565-1685	~1765-1885	~2252-2367	~1565-1685
Anchura interior (arco)	A	~ 650	~ 650	~ 850	~ 850	~ 850	~ 1400	~ 1400	~ 1400	~ 1800
ancho de la arcada	C	~ 910	~ 910	~ 1110	~ 1110	~ 1110	~ 1700	~ 1700	~ 1700	~ 2100
InnerHeight (arco)	B	~ 448	~ 648	~ 448	~ 648	~ 848	~ 648	~ 848	~ 1300	~ 648
la altura del arco	E	~ 573	~ 773	~ 573	~ 773	~ 973	~ 773	~ 973	~ 1421	~ 773
Altura de la mesa con ruedas		795-910	795-910	795-910	795-910	795-910	831-946	831-946	831-946	831-946
Peso en kg		180	185	195	200	205	260	265	275	295
max. ancho de haz		600	600	800	800	800	1250	1250	1250	1650
max. altura de haz		400	600	400	600	800	600	800	1250	600

ESPECIFICACIÓN TÉCNICA:

CAPACIDAD:

Correa solo, haces:
Dependiendo del tamaño del arco y la fuerza de tensión

MANOJOS:

Ancho en mm
Min.:
Max. bundle ancho dependiendo del tamaño del arco
Altura en mm
Min.:
Max. bundle altura dependiendo del tamaño del arco
(Ver dibujo)
Peso en kg
Max.:

tensión de la correa:

Ajustable con 10 pasos
tensor automático de la correa
La tensión en el haz en N
Max.:

material de flejado:

Polipropileno DIN EN 13 394
Ancho en mm:
Espesor en mm:

MÉTODO DE SELLADO:

Termosellado, resistencia a la tracción de la unión soldada es de aprox.
80% de la resistencia a la rotura de la correa

CORREA DE LA BOBINA:

ID Core en mm: 200 - 228
OD núcleo en mm: 420
Ancho en mm: 160 - 190

FUENTE DE ALIMENTACIÓN:

Rango de entrada amplia 100-240V, 1AC; 47-63 Hz
16A máximo de fusión (B-personaje)
Tipo de protección: IP 22

EL CONSUMO DE ENERGÍA:

aprox consumo total. en kW: 0,2

CONDICIONES DE OPERACIÓN:

Rango de temperatura en ° C [° F]: +5 [41] - +45 [113]