

La NOUVELLE CLASSE de CERCLEUSES AUTOMATIQUES

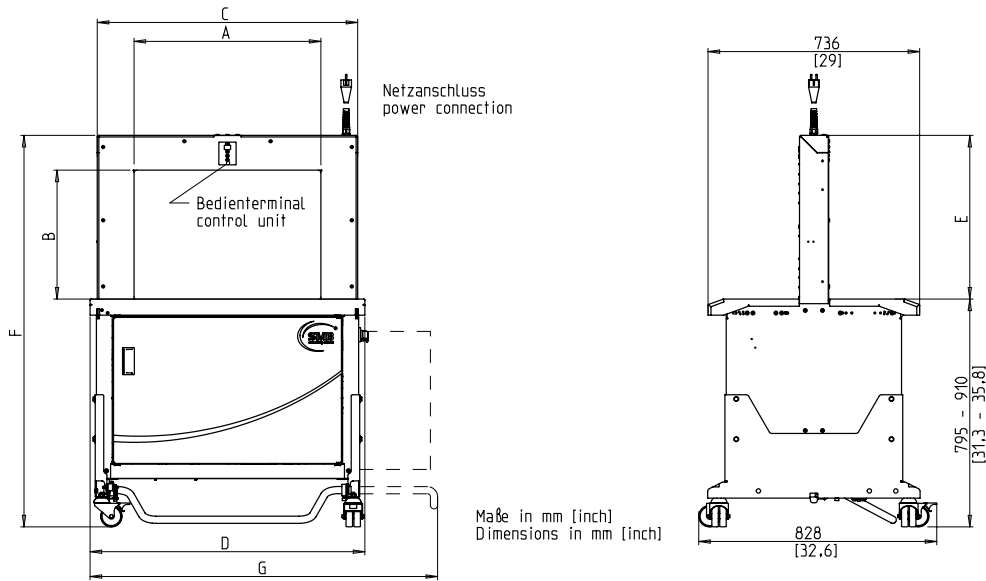


- Conviviale et intuitive
- Economique grâce à sa disponibilité maximale
- Exécution robuste et très peu exigeante en entretien
- Performante
- Largeur de lien variable

EQUIPMENT:

- 60 cerclages par minute, avec équipement High-Speed (option)
- ASLF 'Anti-Strap-Loss-Function' contrôle permanent du lien
- Déclenchement automatique de cerclage par capteur sur la table (option)
- Engagement automatique du lien
- Largeur de lien 5 - 12 mm, au choix
- Détection de fin de bobine avec éjection automatique du lien restant
- Tension du lien automatique (option)
- Bobine à l'intérieur (au choix à l'extérieur)
- Panneau de commande avec touche de tension Soft
- DAT 'Direct-Access-Technology'
- La fonction d'éjection du lien évite un blocage du lien
- Force de tension contrôlée par le couple, réglable
- Cerclage d'exemplaire unique
- Pédale côté opérateur
- Cercluse sur roulettes
- MFT 'Mono-Frame-Technology'
- Alimentation électrique par le haut (au choix par le bas)
- Hauteur de table réglable
- Table pivotant sur 270° vers l'avant, amovible
- Entraînements directs sans usure, économes en énergie
- Arche à faible usure faible maintenance
- De nombreuses options spécifiques disponibles, facilement configurable

SMB NEO



Taille de l'arche LxH		600 x 400	600 x 600	800 x 400	800 x 600	800 x 800	1250x600	1250x800	1250x1250	1650x600
Référence		x28000	x28005	x28009	x28006	x28007	x44880	x47658	x51103	x47900
Longueur totale	D	956	~ 956	~ 1156	~ 1156	~ 1156	~ 1700	~ 1700	~ 1700	~ 2100
Longueur totale + Coil	G	1210	~ 1210	~ 1410	~ 1410	~ 1410	~ 1954	~ 1954	~ 1954	~ 2354
Hauteur totale	F	~1365 - 1485	~1565-1685	~1365 - 1485	~1565-1685	~1765-1885	~1565-1685	~1765-1885	~2252-2367	~1565-1685
Largeur utile de l'arche	A	~ 650	~ 650	~ 850	~ 850	~ 850	~ 1400	~ 1400	~ 1400	~ 1800
Largeur de l'arche	C	~ 910	~ 910	~ 1110	~ 1110	~ 1110	~ 1700	~ 1700	~ 1700	~ 2100
Hauteur utile de l'arche	B	~ 448	~ 648	~ 448	~ 648	~ 848	~ 648	~ 848	~ 1300	~ 648
Hauteur de l'arche	E	~ 573	~ 773	~ 573	~ 773	~ 973	~ 773	~ 973	~ 1421	~ 773
Hauteur de la table à roulettes		795-910	795-910	795-910	795-910	795-910	831-946	831-946	831-946	831-946
Poids en kg		180	185	195	200	205	260	265	275	295
Largeur paquet max.		600	600	800	800	800	1250	1250	1250	1650
Hauteur paquet max.		400	600	400	600	800	600	800	1250	600

SPECIFICATIONS:

CADENCE:

Simple lien, paquets/minute jusqu'à:
Dépend de la taille de l'arche et de la tension du lien

55

PAQUETS:

Largeur en mm
Min.:
Largeur max. du paquet (dépend de la taille de l'arche)
Hauteur en mm
Min.:
Hauteur max. du paquet (dépend de la taille de l'arche)
(voir plan)
Poids en kg
Max.:

55

5

30

TENSION DU LIEN:

Réglable sur 10 positions
Tension automatique
Tension du lien en N
Max.:

325

MATERIAU DE CERCLAGE:

Polypropylène DIN EN 13 394
Largeur en mm:
Epaisseur en mm:

5 - 12

0,4 - 0,65

METHODE DE JONCTION:

Soudure à chaud. Résistance de la soudure : 80% de la force de rupture du lien

BOBINE DE LIEN:

Diamètre intérieur en mm: 200 - 228
Diamètre extérieur en mm: 420
Largeur en mm: 160 - 190

ALIMENTATION ELECTRIQUE:

Plage de tensions 100-240V, 1 AC; 47 - 63 Hz
Fusible maximum 16A (caractéristique B)
Protection:

IP 22

CONSOMMATION ELECTRIQUE:

Puissance en kW ca.:

0,2

ENVIRONNEMENT DE FONCTIONNEMENT:

Limite de température ambiante °C [°F]: +5 [41] - +45 [113]



SMB SCHWEDE MASCHINENBAU GMBH
Markgrafenstraße 2 | D-95497 Goldkronach | Germany
Tel.: +49 (0) 9273 / 982-201 | Fax.: +49 (0) 9273 / 982-100
www.smb.biz | sales@smb.biz

