

Den nye klassen for automatiske motorer

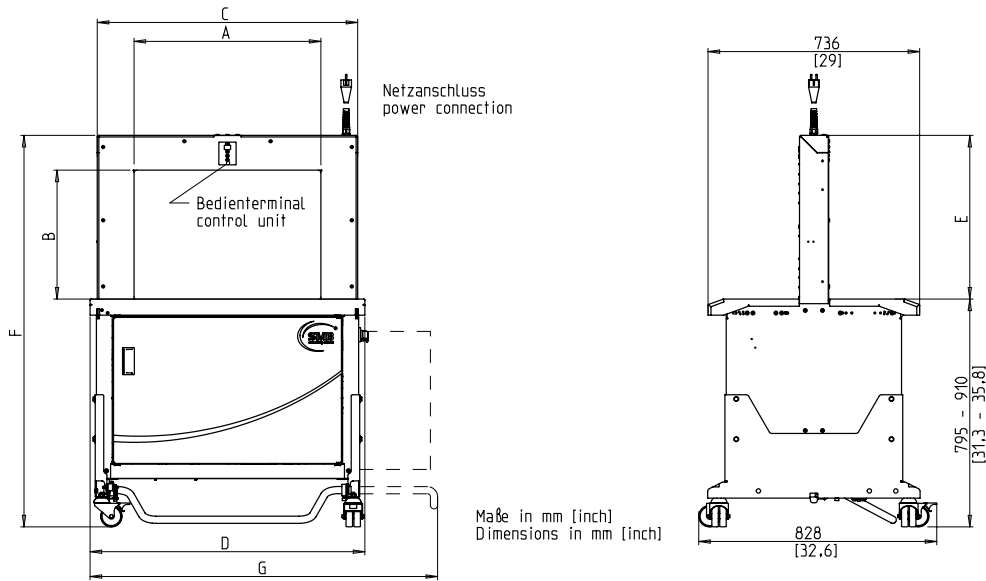


- Enkel å bruke og intuitivt
- Økonomisk gjennom høyest tilgjengelighet
- Robust og ekstremt lav vedlikeholdsversjon
- kraftig
- Variabel båndbredde

### UTSTYR:

- 60 stopplings per minutt, med høyhastighetsutstyr (valgfritt)
- ASLF 'Anti-Strap-Loss-Function' Permanent tape kontroll
- Automatisk omlasting av lyd ved skrivebordssensor (valgfritt)
- Automatisk kassetmater
- Båndbredde 5 - 12 mm, valgfritt
- Bandendabastung med automatisk gjenværende belteutkastning
- Tape spenner (valgfritt)
- Rulle innvendig (valgfri ute)
- Operatør terminal med myk spenningsknapp
- DAT 'direkte tilgangsteknologi'
- Den eksklusive belteutkastningsfunksjonen unngår beltestopp
- Dreiemomentstyrt returspenningskraft, justerbar
- Løssalgs-stropping
- Fotbryter på serversiden
- Maskin mobil
- MFT 'Mono-Frame-Technology'
- Strømforsyning topp (eventuelt under)
- Bordhøyde uendelig justerbar
- Bordplaten hengslet ved 270 °, avtagbar
- Slitasjefri, energisparende direkte stasjoner
- Vedlikehold og slitesterkt tape ramme
- Gr: Mange spesifikke alternativer tilgjengelig, lett konfigurerbare

# SMB NEO



Ramme størrelse BxH		600 x 400	600 x 600	800 x 400	800 x 600	800 x 800	1250x600	1250x800	1250x1250	1650x600
artikkelnummer		x28000	x28005	x28009	x28006	x28007	x44880	x47658	x51103	x47900
total lengde	D	956	~ 956	~ 1156	~ 1156	~ 1156	~ 1700	~ 1700	~ 1700	~ 2100
Total lengdespole	G	1210	~ 1210	~ 1410	~ 1410	~ 1410	~ 1954	~ 1954	~ 1954	~ 2354
total høyde	F	~1365 - 1485	~1565-1685	~1365 - 1485	~1565-1685	~1765-1885	~1565-1685	~1765-1885	~2252-2367	~1565-1685
Klar bredde (ramme)	A	~ 650	~ 650	~ 850	~ 850	~ 850	~ 1400	~ 1400	~ 1400	~ 1800
ramme~~POS=TRUNC bredden~~POS=HEADCOMP	C	~ 910	~ 910	~ 1110	~ 1110	~ 1110	~ 1700	~ 1700	~ 1700	~ 2100
Klar høyde (ramme)	B	~ 448	~ 648	~ 448	~ 648	~ 848	~ 648	~ 848	~ 1300	~ 648
rammehøyde	E	~ 573	~ 773	~ 573	~ 773	~ 973	~ 773	~ 973	~ 1421	~ 773
Bordhøyde mobil		795-910	795-910	795-910	795-910	795-910	831-946	831-946	831-946	831-946
Vekt i kg		180	185	195	200	205	260	265	275	295
max. Emballasje bredde		600	600	800	800	800	1250	1250	1250	1650
max. Pakkehøyde høyde~~POS=HEADCOMP		400	600	400	600	800	600	800	1250	600

## TEKNISKE DATA:

### PERFORMANCE:

Enkeltbånd, pakker:  
Avhengig av rammestørrelse og returvei

### BUNDLES:

Bredde i mm  
Minutt:  
Maks. Pakkebredde avhengig av rammestørrelse  
Høyde i mm  
Minutt:  
Maks. Pakkehøyde avhengig av rammestørrelse  
(se tegning)  
Vekt i kg  
Maks.:

### BÅNDSTRAMMING :

Justerbar på 10 nivåer  
Automatisk stropp stramme  
Spenningskraft på pakken i N  
Maks.:

### STROPPING:

Polypropylen DIN EN 13 394  
Bredde i mm:  
Tykkelse i mm:

### SEALING:

Termisk sveising, strekkfasthet på sveisene omtrent 80% av tårestyrken til båndet

### REEL:

Kjerne diameter i mm: 200 - 228  
Ytre diameter i mm: 420  
Bredde i mm: 160 - 190

### ELEKTRISK:

Bredt inngang 100-240V, 1 AC; 47-63Hz  
Maksimal hekk 16A (B-karakter)  
beskyttelse: IP 22

### NÅVÆRENDE:

Strømforbruk i kW ca.: 0,2

### VILKÅR FOR BRUK:

Temperaturområde i ° C [° F]: +5 [41] - +45 [113]



**SMB SCHWEDE MASCHINENBAU GMBH**  
Markgrafenstraße 2 | D-95497 Goldkronach | Germany  
Tel.: +49 (0) 9273 / 982-201 | Fax: +49 (0) 9273 / 982-100  
[www.smb.biz](http://www.smb.biz) | [sales@smb.biz](mailto:sales@smb.biz)

