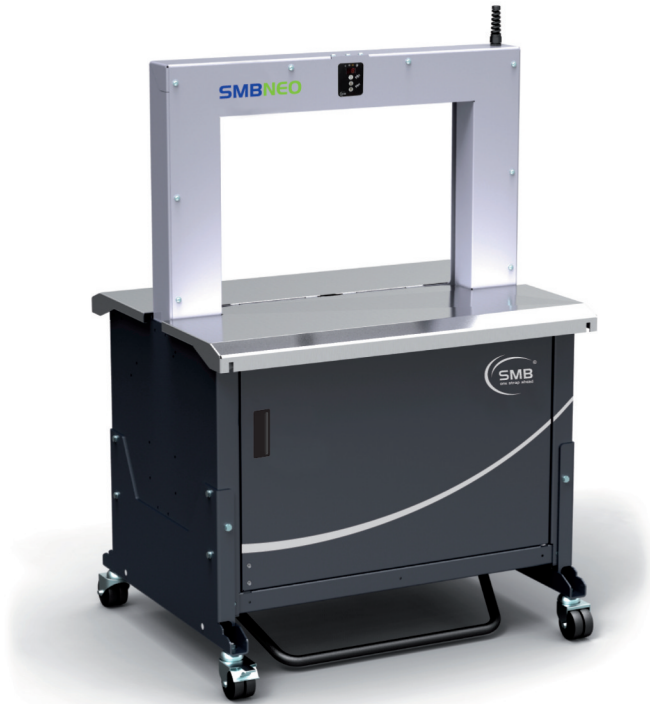


DEN NYA KLASSEN FÖR AUTOMATISKA MOTORER

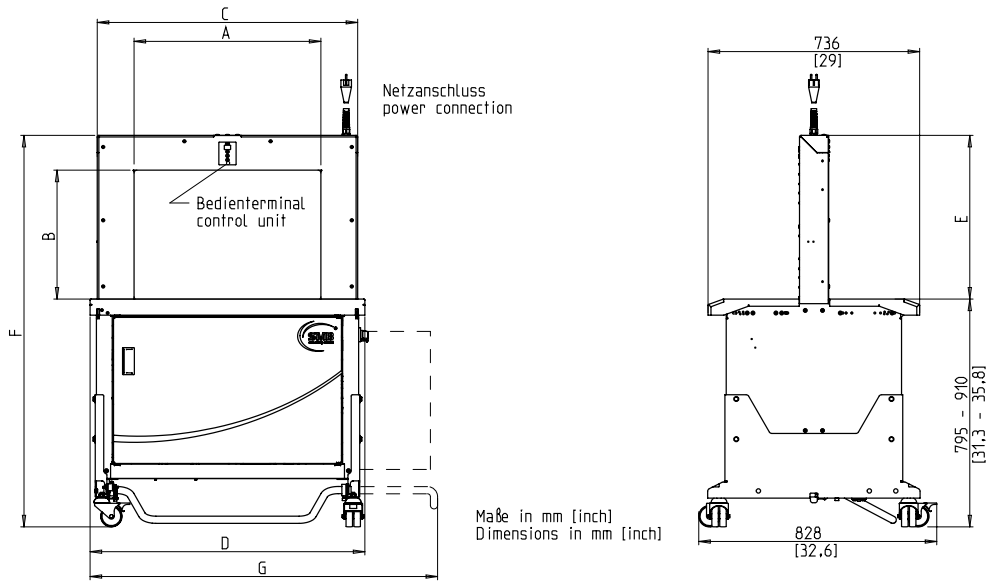


- Lätt att använda och intuitivt
- Ekonomisk genom högsta tillgänglighet
- Robust och extremt låg underhållsversion
- kraftfull
- Variabel bandbredd

UTRUSTNING:

- 60 omslag per minut, med höghastighetsutrustning (tillval)
- ASLF 'Anti-Strap-Loss-Function' Permanent bandkontroll
- Automatisk omkoppling via skrivarsensor (tillval)
- Automatisk tejpmatare
- Bandbredd 5 - 12 mm, valfritt
- Bandendabastning med automatisk resterande remutkastning
- Bandspännare (tillval)
- Rulle inuti (valfritt utanför)
- Operatörsterminal med mjuk spänningsknapp
- DAT 'Direct Access Technology'
- Den exklusiva bältesutstötningsfunktionen undviker remstopning
- Momentstyrd returspänningskraft, justerbar
- Single-copy-band
- Fotkontakt på serverns sida
- Maskin mobil
- MFT "Mono-Frame-Technology"
- Strömförsörjningstopp (eventuellt under)
- Bordhöjd oändligt justerbar
- Bordsskiva hängslad vid 270 °, avtagbar
- Slitstarka, energibesparande direktdrivningar
- Underhåll och slitstarkt tejpam
- **Många specifika alternativ tillgängliga, lätt konfigurerbara**

SMB NEO



Ramstorlek BxH		600 x 400	600 x 600	800 x 400	800 x 600	800 x 800	1250x600	1250x800	1250x1250	1650x600
artikelnummer		x28000	x28005	x28009	x28006	x28007	x44880	x47658	x51103	x47900
total längd	D	956	~ 956	~ 1156	~ 1156	~ 1156	~ 1700	~ 1700	~ 1700	~ 2100
Total längdspole	G	1210	~ 1210	~ 1410	~ 1410	~ 1410	~ 1954	~ 1954	~ 1954	~ 2354
total höjd	F	~1365 - 1485	~1565-1685	~1365 - 1485	~1565-1685	~1765-1885	~1565-1685	~1765-1885	~2252-2367	~1565-1685
Tydlig bredd (ram)	A	~ 650	~ 650	~ 850	~ 850	~ 850	~ 1400	~ 1400	~ 1400	~ 1800
rambredd	C	~ 910	~ 910	~ 1110	~ 1110	~ 1110	~ 1700	~ 1700	~ 1700	~ 2100
Tydlig höjd (ram)	B	~ 448	~ 648	~ 448	~ 648	~ 848	~ 648	~ 848	~ 1300	~ 648
ramhöjd	E	~ 573	~ 773	~ 573	~ 773	~ 973	~ 773	~ 973	~ 1421	~ 773
Bordhöjd mobil		795-910	795-910	795-910	795-910	795-910	831-946	831-946	831-946	831-946
Vikt i kg		180	185	195	200	205	260	265	275	295
max. förpackningsbredd		600	600	800	800	800	1250	1250	1250	1650
max. förpackningshöjd		400	600	400	600	800	600	800	1250	600

TEKNISKA DATA:

PRESTANDA:

Singelband, förpackningar:
Beroende på ramstorlek och returväg

55

Buntar:

Bredd i mm
Minut:
Max. Paketbredd beroende på ramstorlek
Höjd i mm
Minut:
Max. Pakthöjd beroende på ramstorlek
(se ritning)
Vikt i kg
Max.:

55

5

30

BANDSPÄNNING :

Justerbar i 10 nivåer
Automatisk bandspänning
Spänningskraft på förpackningen i N
Max.:

325

BANDNING:

Polypropylen DIN EN 13 394
Bredd i mm:
Tjocklek i mm:

5 - 12
0,4 - 0,65

PLOMBERING:

Termosvetslåsning, draghållfasthet hos svetsen ca 80% av bandets rivhållfasthet

RULLE:

Kärndiameter i mm: 200 - 228
Ytterdiameter i mm: 420
Bredd i mm: 160 - 190

ELEKTRISK:

Bredt inmatningsområde 100-240V, 1 AC; 47-63Hz
Maximal häck 16A (B-karaktär)
skydd: IP 22

AKTUELL:

Strömförbrukning i kW ca.: 0,2

VILLKOR FÖR ANVÄNDNING:

Temperaturområde i ° C [° F]: +5 [41] - +45 [113]



SMB SCHWEDE MASCHINENBAU GMBH
Markgrafenstraße 2 | D-95497 Goldkronach | Germany
Tel.: +49 (0) 9273 / 982-201 | Fax.: +49 (0) 9273 / 982-100
www.smb.biz | sales@smb.biz

