

De automatische machine voor de voedingsindustrie

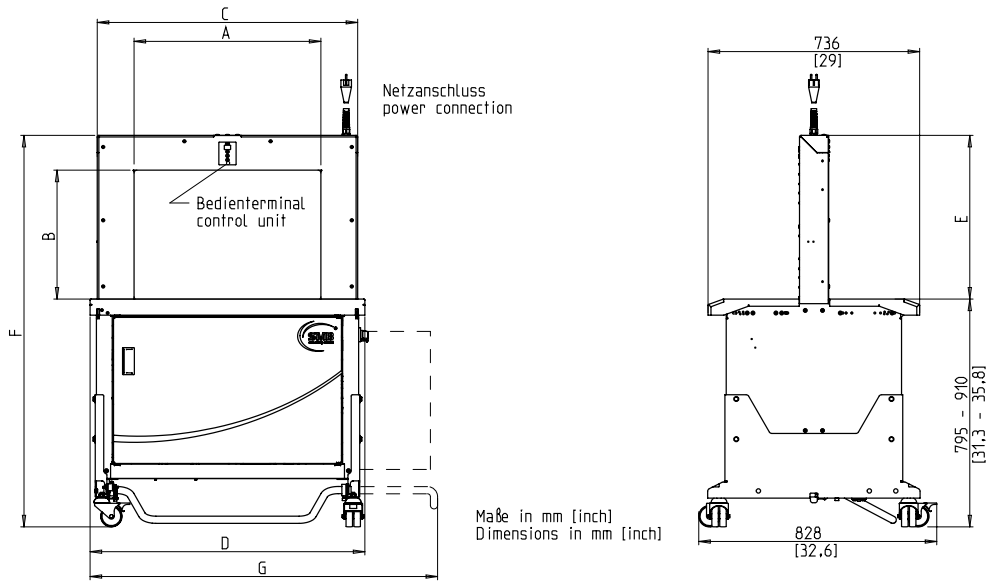


- Gebruiksvriendelijk en intuïtief
- Economisch door hoogste beschikbaarheid
- Robuuste en onderhoudsarme uitvoering
- Variabele bandbreedte
- **RVS uitvoering**

UITRUSTING:

- 60 bindingen per minuut, met high-speed uitrusting (optioneel)
- ASLF 'Anti-Strap-Loss-Function' Permanente bindbandcontrole
- Automatische binding door tafelsensor (optioneel)
- Automatische bandinvoer
- Bandbreedte 5 - 12 mm, naar keuze
- Band-einde detectie met automatische restband-uitworp
- Automatische bindbandspanning (optioneel)
- bindbandspoel binnen (optioneel buiten)
- Bedieningspaneel met softkey
- DAT 'Direct Access Technology'
- De exclusieve bindbanduitwerpfunctie voorkomt vastlopen van bindband
- Draaimoment aangestuurde naspanning, instelbaar
- Enkel-Exemplaar-Omsnoering
- Voetschakelaar aan de bedieningszijde
- Machine verplaatsbaar
- MFT 'Mono-Frame Technology'
- Spanningstoevoer aan de bovenkant (optioneel onderaan)
- Tafelhoogte traploos verstelbaar
- Tafelblad vooraan kan 270 ° worden geopend , afneembaar
- Onderhoudsvrije, energiebesparende direct-aandrijvingen
- Bindbandkader onderhouds- en slijtvrij
- **Veel specifieke opties beschikbaar, makkelijk te configureren**

SMB NEO-S



Frame formaat BxH		600 x 400	600 x 600
Artikelnummer		x51867	x52584
Totale lengte	D	956	~ 956
Totale lengte + spoel	G	1210	~ 1210
Totale hoogte	F	~1365 - 1485	~1565-1685
interne breedte (frame)	A	~ 650	~ 650
bindbandkader breedte	C	~ 910	~ 910
interne hoogte (kader)	B	~ 448	~ 648
Framehoogte	E	~ 573	~ 773
Tafelhoogte aanpasbaar		795-910	795-910
Gewicht in kg		180	185
Max. breedte van pakket		600	600
Max. hoogte van pakket		400	600

TECHNISCHE SPECIFICATIES:

PERFORMANTIE:

Enkele omsnoering, pakketten/ minuut tot:
Afhankelijk van Kadergrootte en naspanning

55

Verpakkingsinhoud:

Breedte in mm

Min.:

55

Max. pakketbreedte afhankelijk van kadergrootte

Hoogte in mm

Min.:

5

Max. pakkethoogte afhankelijk van kadergrootte
(zie tekening)

Gewicht in kg

Max.:

30

BANDSPANNING:

Verstelbaar in 10 stappen
automatische bandspanning
Naspanningskracht op pakket in N

Max.:

325

OMSNOERINGSBAND:

Polypropyleen DIN EN 13 394

Breedte in mm:

5 - 12

Dikte in mm:

0,4 - 0,65

LASMETHODE:

Thermische las, treksterkte van de lasnaad ca. 80% van de treksterkte van de band

BINDBANDSPOEL:

Kern diameter in mm:

200 - 228

Buitenste diameter in mm:

420

Breedte in mm:

160 - 190

ELECTRISCHE SPECS.:

Wide Range input 100-240V, 1AC; 47-63 Hz

Maximale afzekering 16A (B-karakteristiek)

Beschermingstype:

IP 22

STROOMVERBRUIK:

Stroomverbruik in kW ca.:

0,2

GEBRUIKSOMSTANDIGHEDEN:

Temperatuurbereik in ° C [° F]:

+5 [41] - +45 [113]



SMB SCHWEDE MASCHINENBAU GMBH
Markgrafenstraße 2 | D-95497 Goldkronach | Germany
Tel.: +49 (0) 9273 / 982-201 | Fax.: +49 (0) 9273 / 982-100
www.smb.biz | sales@smb.biz

