

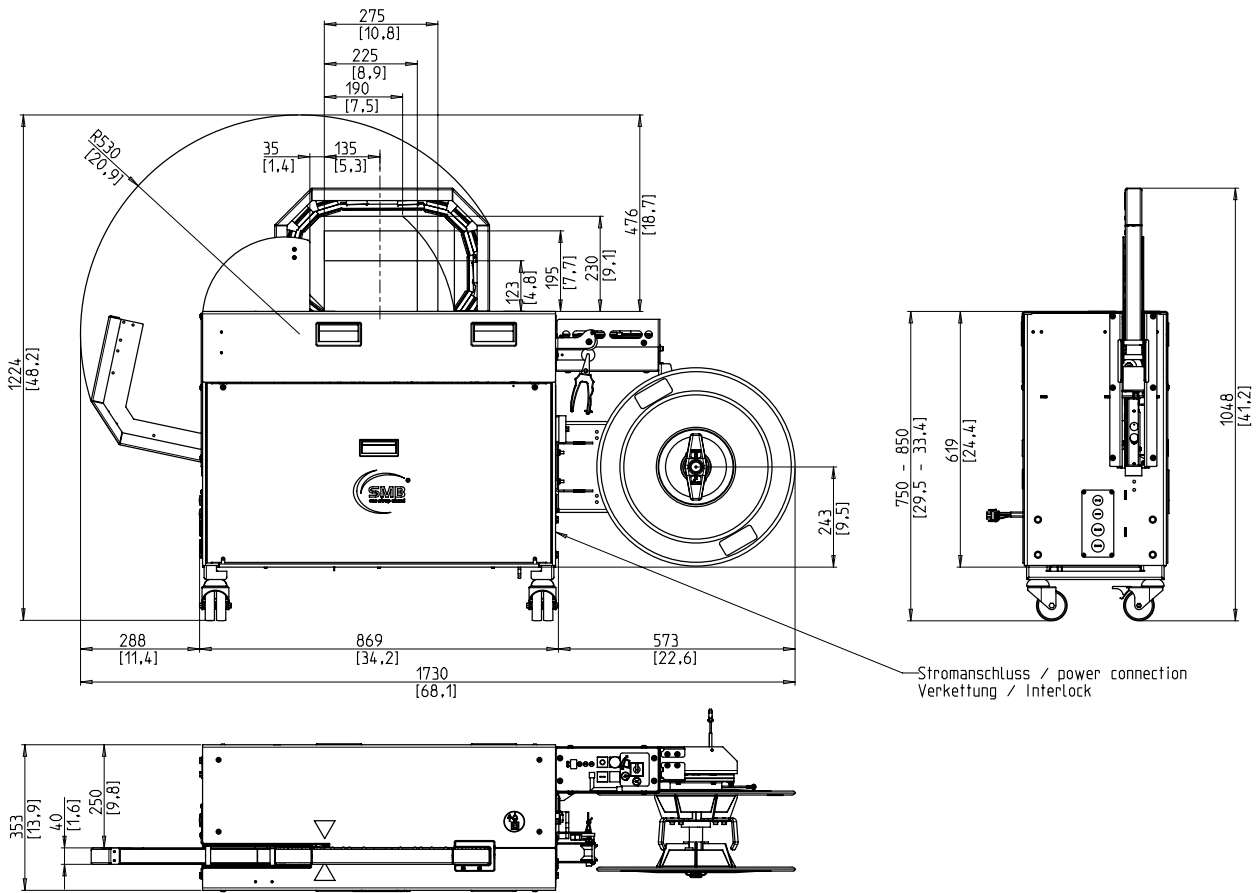
Inline páskovací stroj pro dlouhé výrobky



- Ekonomický díky vysoké použitelnosti
- Robustní verze s extrémně nízkou údržbou
- Výkonný
- Mnoho možných šířek páskek
- Bez stlačeného vzduchu

VÝBAVA STROJE:

- ASLF "Anti-Strap-Loss-Function" Trvalá kontrola pásku
- Automatické nástřel pásky
- Šířka pásky 5mm nebo 12 mm
- Detekce konce pásky s automatickým vysunutím zbývající pásky
- Odvíječ venku
- Ovládací panel s tlačítkem jemného utahování
- Technologie přímého přístupu DAT
- Momentově řízená utahovací síla, nastavitelná
- GreenTech energetický koncept, minimální spotřeba
- Pohyblivost stroje
- SAN - malý a úzký
- Výška stolu je plynule nastavitelná
- Odnímatelný přední vrchní stůl, bez nástrojů
- Bezúdržbové, energeticky úsporné krokové motory
- Obvodový rám nenáročný na údržbu a opotřebení
- Mnoho dostupných příslušenství, snadno konfigurovatelných
- Rozhraní pro integraci do automatických linek



TECHNICKÁ SPECIFIKACE:

VÝKON:		CÍVKA PÁSKY:	
Jednotlivé páskování, až úvazků / minuta:	20	Vnitřní průměr dutinky v mm:	200 - 228
V závislosti na síle utahování		Vnější průměr v mm:	420
		Šířka v mm:	160 - 190
Balík:		ELEKTRICKÉ NAPÁJENÍ:	
Šířka v mm		Široký rozsah vstupu 100-240V, 1AC; 47-63Hz	
Min.:	40	Maximální jistič 16A (B-znak)	
Max.:	250	Typ ochrany:	IP 22
Výška v mm			
Min.:	5	PŘÍKON:	
Max.:	170	Spotřeba energie v kW cca.:	0,25
Max. výška balíku závisí na (viz výkres)		HMOTNOST:	
Hmotnost v kg		Celková hmotnost v kg cca.:	175
Max.:	35	PODMÍNKY POUŽITÍ:	
UTAHOVÁNÍ:		Rozsah teplot v ° C [° F]:	+5 [41] - +45 [113]
Nastavitelné v 10 úrovních			
Automatické utahování			
Napínací síla na obalu v N			
Max:	450		
MATERIÁL VÁZACÍ PÁSKY:			
PP a PET páska DIN EN 13 394			
Šířka v mm:	5 - 12		
Tloušťka v mm:	0,4 - 0,65		
SVÁŘECÍ METODA:			
Termo - tepelný svár, pevnost sváru v tahu je asi 80% pevnosti pásky v trhu			