

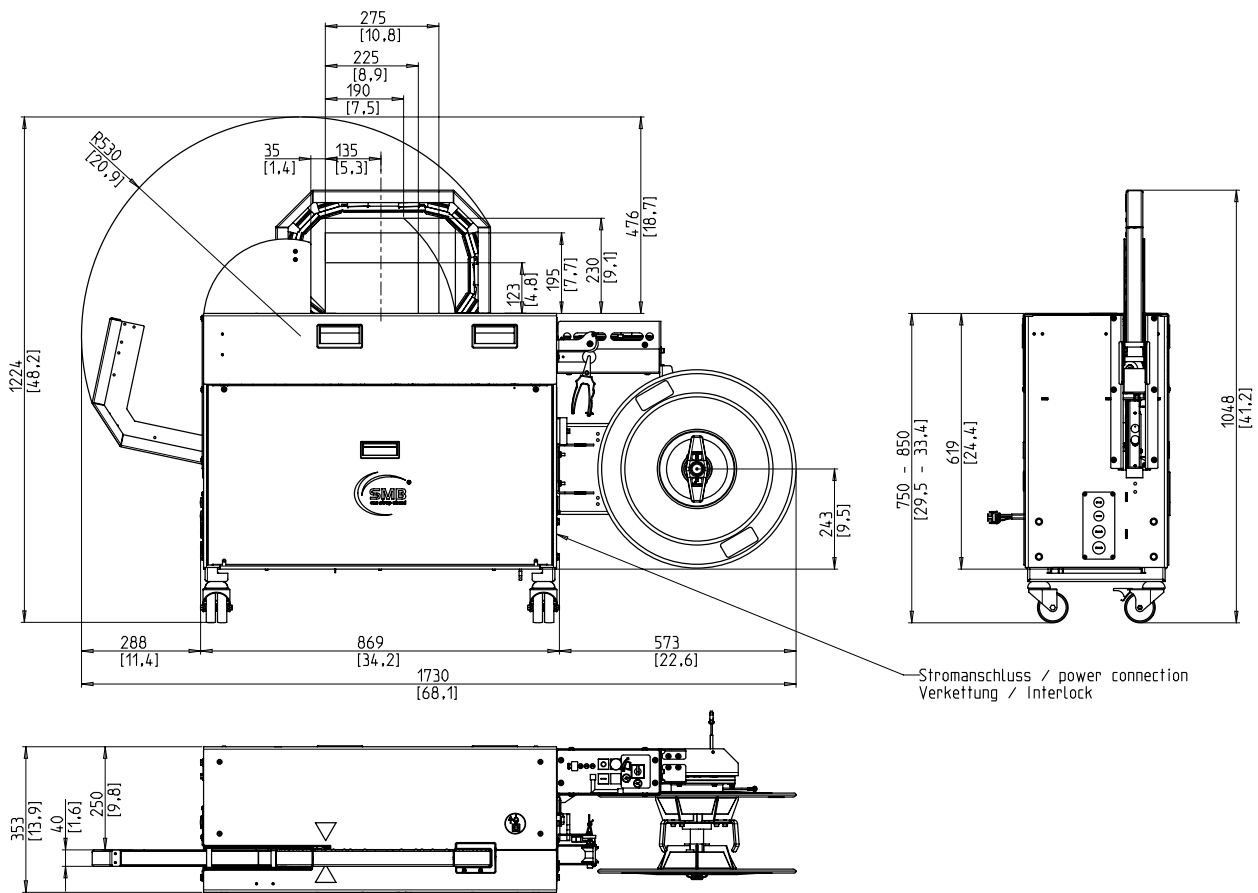
Die Inline Umreifungsmaschine für Langprodukte



- **Wirtschaftlich durch höchste Verfügbarkeit**
- **Robuste und extrem wartungsarme Ausführung**
- **Leistungsstark**
- **Variable Bandbreite**
- **Pneumatikfreie Anlage**

AUSSTATTUNG:

- ASLF 'Anti-Strap-Loss-Function' Permanente Bandkontrolle
- Automatischer Bandeinzug
- Bandbreite 5 - 12 mm, wahlweise
- Bandendabtastung mit automatischem Restbandauswurf
- Bandspule außen
- Bedienerterminal mit Softspannungstaste
- DAT 'Direct-Access-Technology'
- Drehmomentgesteuerte Rückspannkraft, einstellbar
- GreenTech Energiekonzept, minimaler Verbrauch
- Maschine fahrbar
- SAN - Small and Narrow
- Tischhöhe stufenlos verstellbar
- Tischplatten vorn abnehmbar, ohne Werkzeug
- Verschleißfreie, energiesparende Direktantriebe
- Wartungs- und verschleißarmer Bandrahmen
- **Viele spezifische Optionen vorhanden, einfach konfigurierbar**
- Schnittstelle zur Integration in automatische Linien



TECHNISCHE DATEN:

LEISTUNG:

Einfachumreifung, Pakete/Minute bis zu: 20
Abhängig von Rückspannweg

PACKGUT:

Breite in mm
Min.: 40
Max.: 250
Höhe in mm
Min.: 5
Max.: 170
Max. Pakethöhe abhängig von (siehe Zeichnung)
Gewicht in kg
Max.: 35

BANDSPANNUNG:

Einstellbar in 10 Stufen
Bandspannungsautomatik
Rückspannkraft am Paket in N
Max: 450

UMREIFUNGSBAND:

PP und PET Band DIN EN 13 394
Breite in mm: 5 - 12
Stärke in mm: 0,4 - 0,65

VERSCHLUSSART:

Thermo - Schweißverschluss, Zugfestigkeit der Schweißnaht ca. 80% der Reißfestigkeit des Bandes

BANDSPULE:

Kerndurchmesser in mm: 200 - 228
Außendurchmesser in mm: 420
Breite in mm: 160 - 190

ELEKTRIK:

Weitbereichseingang 100-240V, 1 AC; 47-63Hz
Maximale Absicherung 16A (B-Charakter)
Schutzart: IP 22

STROMAUFNAHME:

Leistungsaufnahme in kW ca.: 0,25

GEWICHT:

Gesamtgewicht in kg ca.: 175

EINSATZBEDINGUNGEN:

Temperaturbereich in °C [°F]: +5 [41] - +45 [113]