

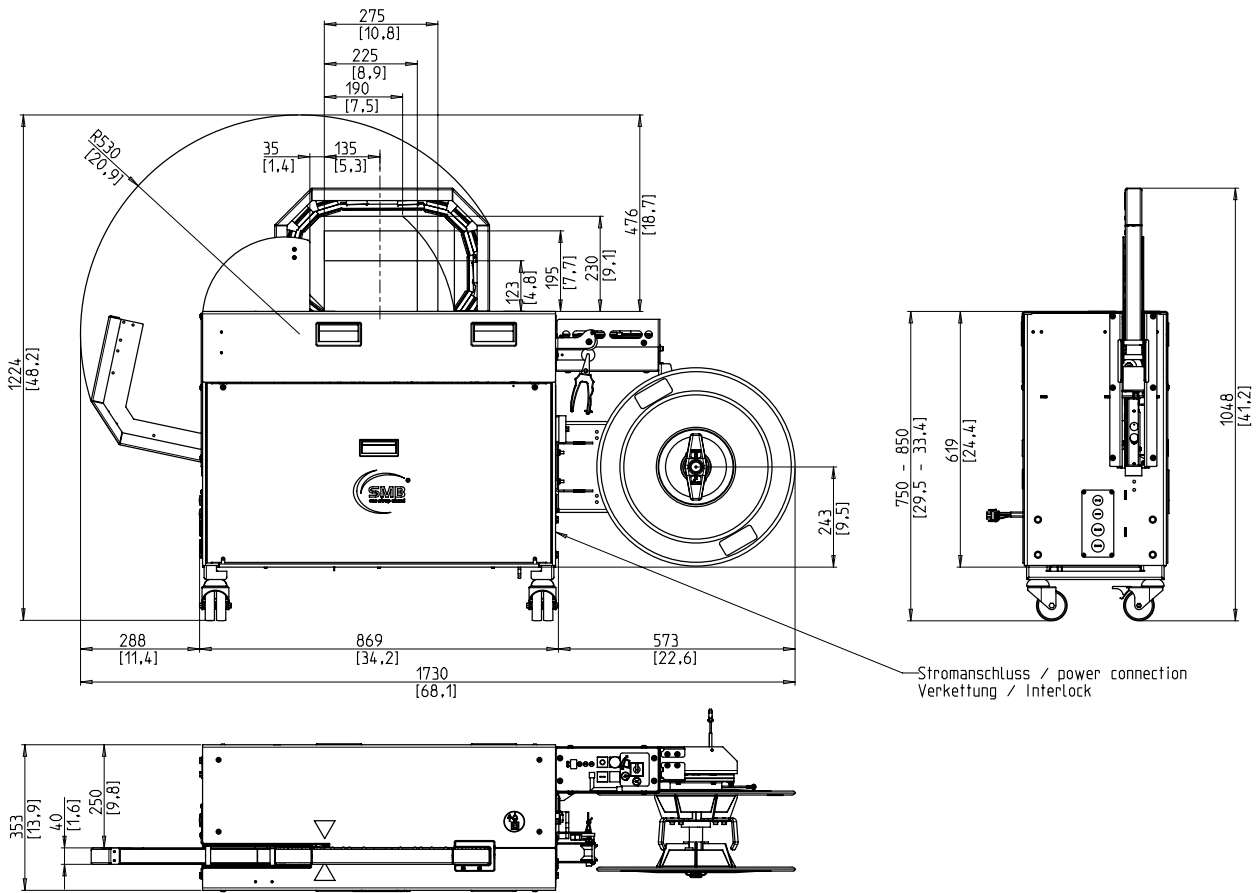
Inline strapping maskine til lange produkter



- Økonomisk gennem højeste tilgængelighed
- Robust og ekstremt lav vedligeholdelsesversion
- kraftfuld
- Variabel båndbredde
- Pneumatisk system

UDSTYR:

- ASLF 'Anti-Strap-Loss-Function' Permanent tape kontrol
- Automatisk tape feeder
- Båndbredde 5 - 12 mm, valgfri
- Bandendabtastung med automatisk resterende bælteudstødning
- Reel udenfor
- Betjeningsterminal med soft spændingsknap
- DAT 'Direkte adgangsteknologi'
- Drejningsmomentstyret returkrampekraft, justerbar
- GreenTech energikoncept, minimum forbrug
- Maskin mobil
- SAN - Små og Smalle
- Bordhøjde uendeligt justerbar
- Aftagelige front bordplader uden værktøj
- Slidfri, energibesparende direkte drev
- Vedligeholdelse og slidstærk båndramme
- Mange specifikke valgmuligheder, let konfigurerbare
- Interface til integration i automatiske linjer



TEKNISKE DATA:

PERFORMANCE:

Enkeltbånd, pakker: 20
Afhængig af returvej

BUNDLES:

Bredde i mm: 40
Minut: 40
Maks.: 250
Højde i mm: 5
Minut: 5
Maks.: 170
Maks. Pakkehøjde afhænger af (se tegning)
Vægt i kg: 35
Maks.: 35

BÅNDSTRAMNING:

Justerbar i 10 niveauer
Automatisk båndstrammeværktøj
Spændkraft på pakken i N: 450
Maks.: 450

OMSNØRING:

PP og PET-bånd DIN EN 13 394
Bredde i mm: 5 - 12
Tykkelse i mm: 0,4 - 0,65

SEALING:

Termosvejsning, svejsestyrke omkring 80% af båndets tårestyrke

REEL:

Kjerner diameter i mm: 200 - 228
Yder diameter i mm: 420
Bredde i mm: 160 - 190

EL:

Bredt indgang 100-240V, 1 AC; 47-63Hz
Maksimal hæk 16A (B-karakter) beskyttelse: IP 22

AKTUELLE:

Strømforbrug i kW ca.: 0,25

VÆGT:

Samlet vægt i kg ca.: 175

BETINGELSER FOR BRUG:

Temperaturområde i ° C [° F]: +5 [41] - +45 [113]