

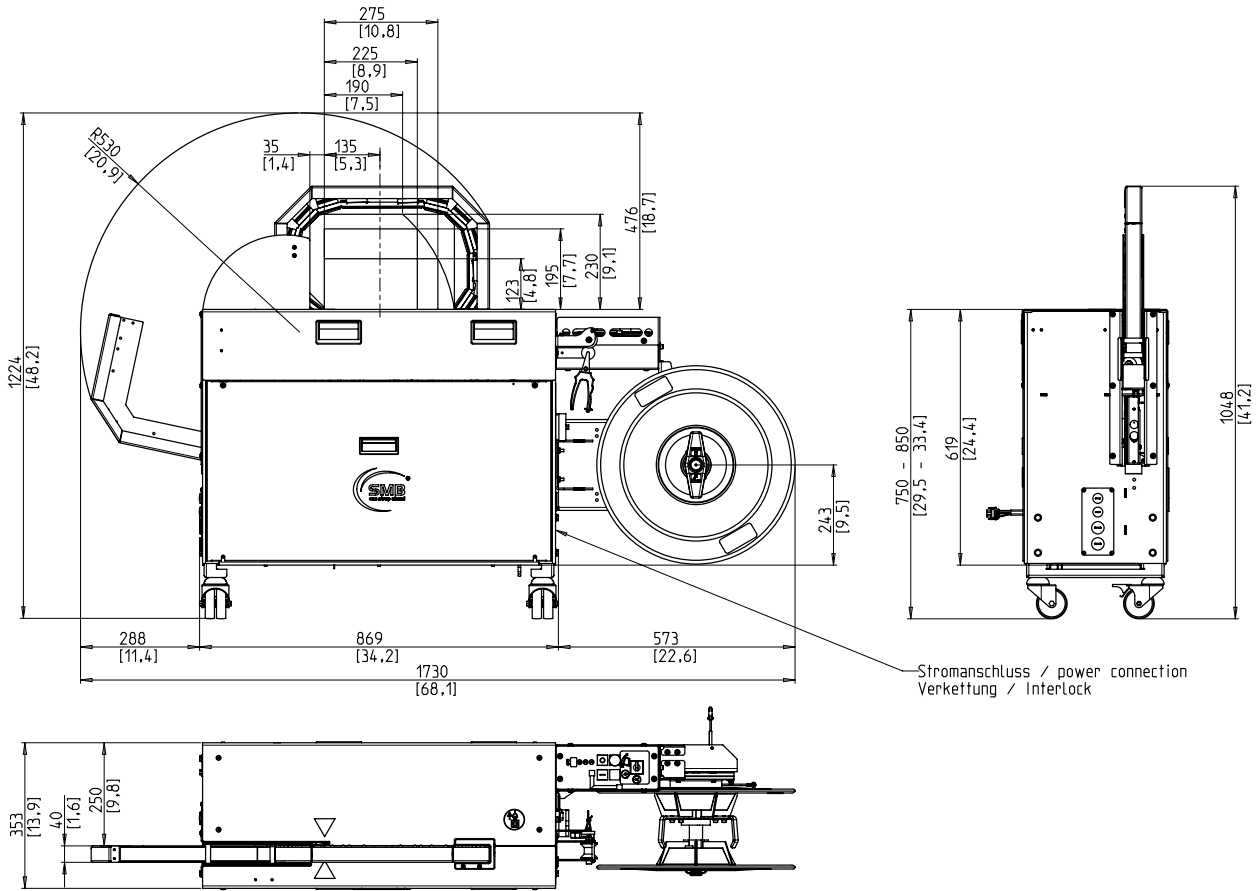
Pitkäkestoisten tuotteiden vyönauha



- Taloudellinen korkeimman saatavuuden ansiosta
- Vankka ja erittäin huokea versio
- voimakas
- Muuttuva kaistanleveys
- Pneumaattinen järjestelmä

LAITTEET:

- ASLF "Anti-Strap-Loss-Function" pysyvä nauhaohjaus
- Automaattinen syöttölaite
- Kaistanleveys 5 - 12 mm, valinnainen
- Bandendabtastung, jossa automaattinen jäännöshihna
- Kela ulos
- Käyttöpäätte, jossa pehmeä jännitepainike
- DAT-suoratekniikka
- Momenttisäätöinen paluukiristysvoima, säädettävissä
- GreenTech-energiakonsepti, vähimmäiskulutus
- Koneen mobiili
- SAN - pieni ja suppea
- Pöydän korkeus portaattomasti säädettävissä
- Irrotettavat etujalustat ilman työkaluja
- Kuluton, energiansäästötön suora asema
- Huolto ja kulutusta kestävä nauha runko
- Saatavana on monia erityisiä vaihtoehtoja, jotka ovat helposti konfiguroitavissa
- Liitäntä integroitumiseen automaattisiin linjoihin



TEKNISET TIEDOT:

TULOS:		REEL:	
Yksittäiset vanteet, pakkaukset:	20	Pohjan halkaisija mm:	200 - 228
Riippuen palautuspolusta		Ulkohalkaisija mm:	420
		Leveys mm:	160 - 190
NIPUT:		ELECTRICAL:	
Leveys mm		Laaja-alainen tulo 100-240V, 1 AC; 47-63Hz	
Minuutti:	40	Suurin Hedge 16A (B-Character)	
Max.:	250	suojaus:	IP 22
Korkeus mm		NYKYINEN:	
Minuutti:	5	Virrankulutus kW: ssä n.:	0,25
Max.:	170	PAINO:	
Enimmäispakkauksen korkeus riippuu		Kokonaispaino kg n.:	175
(katso piirros)		KÄYTTÖEHDOT:	
Paino kg		Lämpötila-alue ° C [° F]:	+5 [41] - +45 [113]
Max.:	35		
VANNEKIREYDEN:			
Säädettävä 10 tasolle			
Automaattinen vanteenkiristystyökalu			
Jännitysvoima pakkauksessa N			
Max.:	450		
VANNE:			
PP- ja PET-kaista DIN EN 13 394			
Leveys mm:	5 - 12		
Paksuus mm:	0,4 - 0,65		
SEALING:			
Lämpöhitsauksen sulkeminen, hitsauksen vetolujuus noin 80% teipin repäisylujuudesta			