

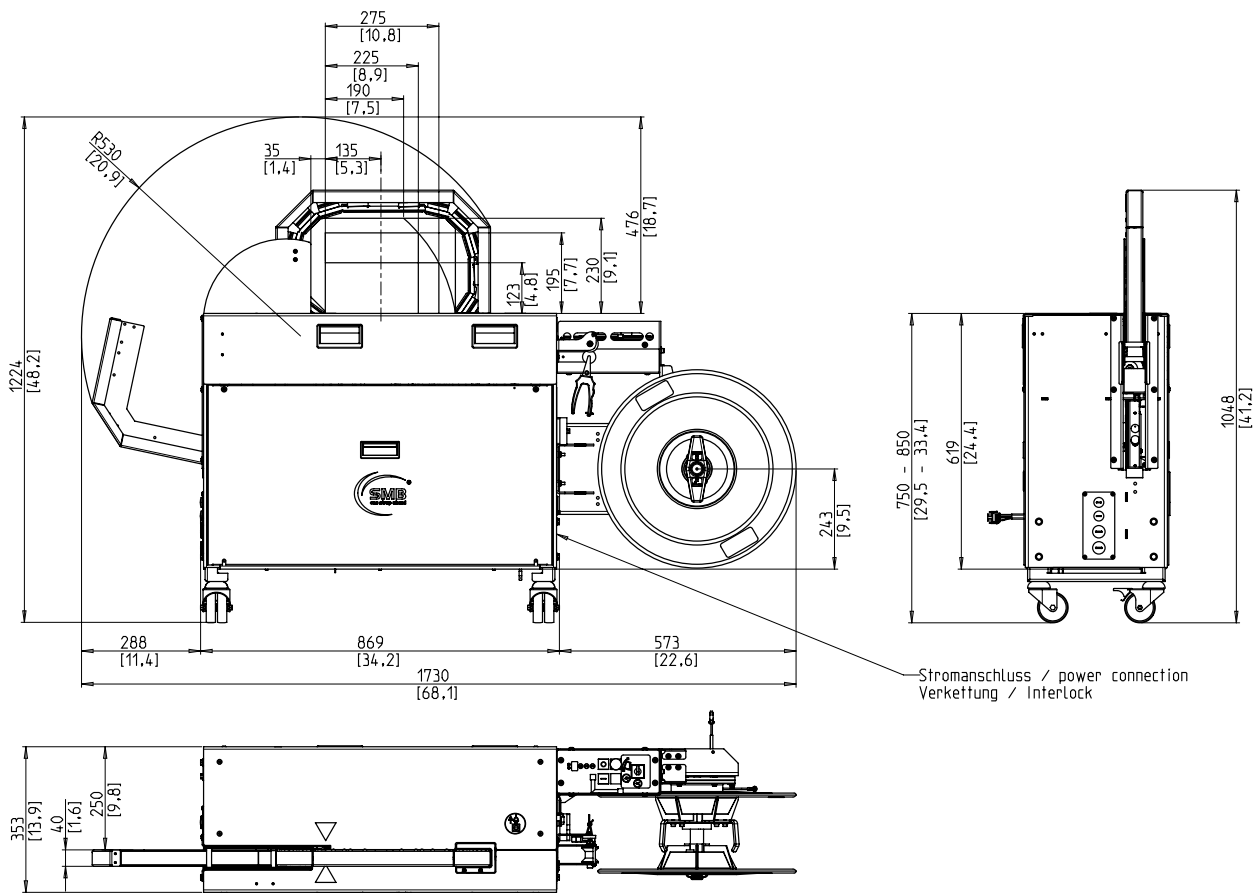
La reggiatrice inline per prodotti lunghi



- Economica grazie alla massima disponibilità
- Esecuzione robusta e di manutenzione estremamente ridotta
- Potente
- Larghezza della reggia variabile
- Impianto senza parti pneumatiche

EQUIPAGGIAMENTI:

- ASLF 'Anti-Strap-Loss-Function' controllo costante della reggia
- Inserimento automatico della reggia
- Larghezza della reggia 5 - 12 mm, a scelta
- Rilevazione fin bobina con espulsione automatica della reggia restante
- Bobina all'esterno
- Terminale operatore con tasto per tensionamento flebile
- DAT 'Direct-Access-Technology'
- Tensione della reggia controllata dalla coppia, regolabile
- Concetto energetico GreenTech, consumo minimo
- Reggiatrice su ruote
- SAN - Small and Narrow
- Altezza del tavolo regolabile
- Rimovibile tavolo frontale senza utensili
- Azionamenti diretti privi di usura ed a basso consumo di energia
- Arco a bassa usura e manutenzione
- Molte opzioni specifiche disponibili, facilmente configurabile
- Interfaccia per l'integrazione in linee automatiche



SPECIFICHE:

CAPACITA':

Reggiata singola, pacchi/minuto fino a:
Dipende dalla tensione della reggia

20

PACCHI:

Larghezza in mm

Min.:

40

Max.:

250

Altezza in mm.

Min.:

5

Max.:

170

Altezza max. dei pacchi, in funzione di
(vedi disegno)

Peso in kg.

Max.:

35

TENSIONE DELLA REGGIA:

Regolabile su 10 posizioni

Tensione automatica

Tensione della reggia in N

Max.:

450

MATERIALE PER REGGIARE:

PP and PET Strap DIN EN 13 394

Larghezza in mm.:

5 - 12

Spessore in mm.:

0,4 - 0,65

METODO DI SALDATURA:

Saldatura a caldo. Resistenza della saldatura: 80% della forza di rottura della reggia.

BOBINA DELLA REGGIA:

Diametro interno mm.:

200 - 228

Diametro esterno mm.:

420

Larghezza in mm:

160 - 190

ALIMENTAZIONE ELETTRICA:

Ingresso universale 100-240V, 1 AC; 47 - 63 Hz

Fusibile max. 16 A (caratteristica B)

Tipo di protezione:

IP 22

CONSUMO ELETTRICO:

Consumo totale in kW:

0,25

PESI:

Pesi totali in Kg:

175

CONDIZIONI OPERATIVE:

Limite temperatura ambiente in C (F):

+5 [41] - +45 [113]