

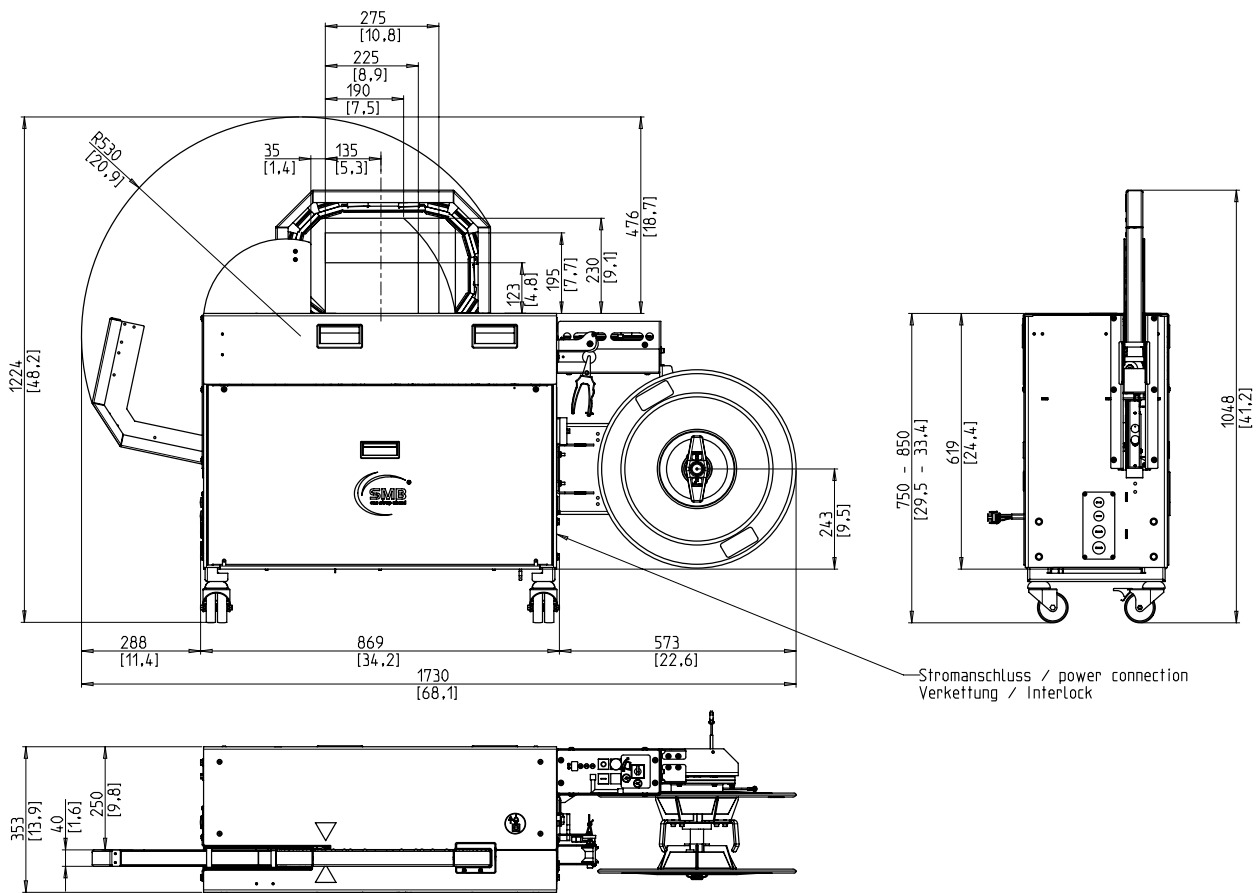
Padeves siksnas stiprinājums produktiem



- Ekonomisks pateicoties augstai pieejamībai
- Izturīgs un ārkārtīgi zemas uzturēšanas dizains
- Jaudīgs
- Mainīgs joslas platums
- Pneimatikas sistēma

APRĪKOJUMS:

- PSZF 'Pret-Siksnas-Zuduma-Funkcija' Pastavīga siksnas kontrole
- Automātiska siksnas padeve
- Siksnas platums 5-12 mm pieņemamais
- Siksnas gala noteikšanas sistēma ar automātisko atlaishanu atlikušajai siksnai.
- Ārējā spole
- Darbība Termināls ar Mīkstām Pogām
- DAT "Tiešās Piekļuves Tehnoloģijas"
- Grieze kontrolē Siksnas spriegumu, regulējams
- GreenTech enerģijas risinājums, minimālais patēriņš
- Iekārtas pārvietošana
- SAN - Small and Narrow
- Galda virsmas augstums Pakāpeniski regulējams
- Noņemams priekšējais galda, bez instrumentiem
- Wear-free, energotaupības tiešās piedziņas-motors
- Zemas uzturēšanas un zems nodiluma siksnu arka
- **Pieejamas daudzas īpašas iespējas, viegli konfigurējams**
- Interfeiss integrācijai automātiskajām līnijām



TEHNISKĀ SPECIFIKĀCIJA:

JAUDA:		SIKSNAS SPOLE:	
Viena sikсна, iepakojumi / minūtē:	20	Kodola lekšējais diametrs mm:	200 - 228
Atkarībā no stiepes spēka		Kodola ārējais diametrs mm:	420
		Platums mm:	160 - 190
Iepakojuums:		STRĀVAS PADEVE:	
Platums mm		Plaša diapazona pieslēgumi 100-240V, 1 AC; 47 - 63 Hz	
Min.:	40	Maksimālais	
Max.:	250	Aizsardzības veids:	IP 22
Augstums mm		ELEKTROENERGIJAS PATĒRIŅŠ:	
Min.:	5	Kopējais patēriņš apm. kW:	0,25
Max.:	170	SVARS:	
Max. iepakojuma augstums atkarībā no (skatīt attēla)		Kopējais svars apm. Kg:	175
Svars kg		EKSPLUATĀCIJAS APSTĀKĻI:	
Max.:	35	Temperatūras diapazons, ° C [° F]:	+5 [41] - +45 [113]
Siksnas spriegums:			
Regulējams ar 10 soļiem			
Automātiska siksnu			
Siksnas spriegumu N			
Max.:	450		
Siksnas materiāli:			
PP un PET sikсна DIN EN 13 394			
Platums mm:	5 - 12		
Biezums, mm:	0,4 - 0,65		
SAVINOJUMA VEIDI:			
Karstuma sakausējums Stiepes izturība sakausējot kopīga ir apm. 80% no stiepes kopējās siksnas izturības			