

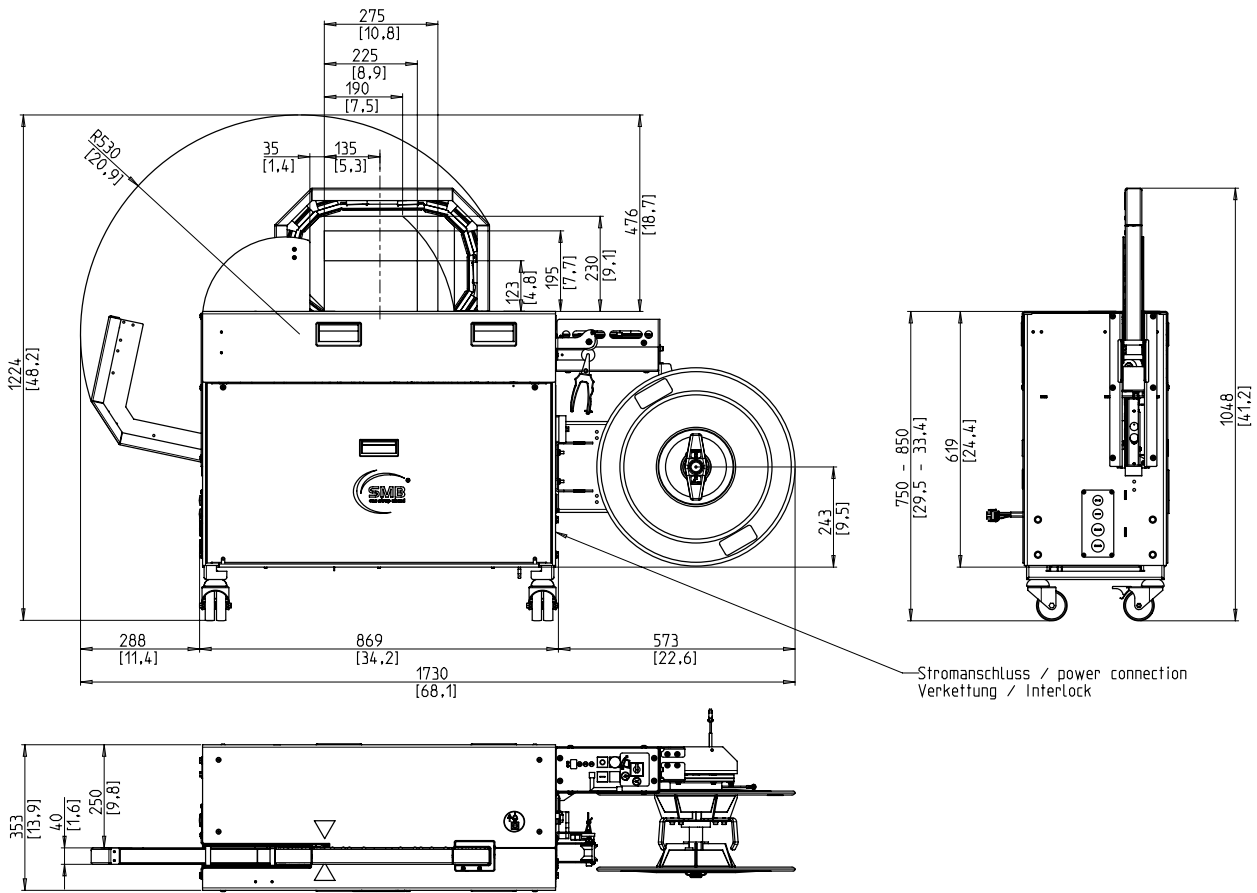
## Inline-stroppemaskinen for lange produkter



- Økonomisk gjennom høyest tilgjengelighet
- Robust og ekstremt lav vedlikeholdsversjon
- kraftig
- Variabel båndbredde
- Pneumatisk system

### UTSTYR:

- ASLF 'Anti-Strap-Loss-Function' Permanent tape kontroll
- Automatisk kassettmater
- Båndbredde 5 - 12 mm, valgfritt
- Bandendabtastung med automatisk gjenværende belteutkastning
- Reel utenfor
- Operatør terminal med myk spenningsknapp
- DAT 'direkte tilgangsteknologi'
- Dreiemomentstyrt returspenningskraft, justerbar
- GreenTech energikonsept, minimumsforbruk
- Maskin mobil
- SAN - Små og smale
- Bordhøyde uendelig justerbar
- Avtakbare frontplater, uten verktøy
- Slitasjefri, energisparende direkte stasjoner
- Vedlikehold og slitesterkt tape ramme
- Gr: Mange spesifikke alternativer tilgjengelig, lett konfigurerbare
- Grensesnitt for integrering i automatiske linjer



## TEKNISKE DATA:

### PERFORMANCE:

Enkeltbånd, pakker:  
Avhengig av returvei

20

### BUNDLES:

Bredde i mm

Minutt:

Maks.:

Høyde i mm

Minutt:

Maks.:

Maks. Pakkehøyde avhenger av

(se tegning)

Vekt i kg

Maks.:

250

5

170

35

### BÅNDSTRAMMING :

Justerbar på 10 nivåer

Automatisk stropp stramme

Spenningskraft på pakken i N

Maks.:

450

### STROPPING:

PP og PET-bånd DIN EN 13 394

Bredde i mm:

5 - 12

Tykkelse i mm:

0,4 - 0,65

### SEALING:

Termisk sveising, strekkfasthet på sveisene omtrent 80% av tåresterken til båndet

### REEL:

Kjerne diameter i mm:

200 - 228

Ytre diameter i mm:

420

Bredde i mm:

160 - 190

### ELEKTRISK:

Bredt inngang 100-240V, 1 AC; 47-63Hz

Maksimal hekk 16A (B-karakter)

beskyttelse:

IP 22

### NÅVÆRENDE:

Strømforbruk i kW ca.:

0,25

### VEKT:

Total vekt i kg ca.:

175

### VILKÅR FOR BRUK:

Temperaturområde i ° C [° F]:

+5 [41] - +45 [113]