

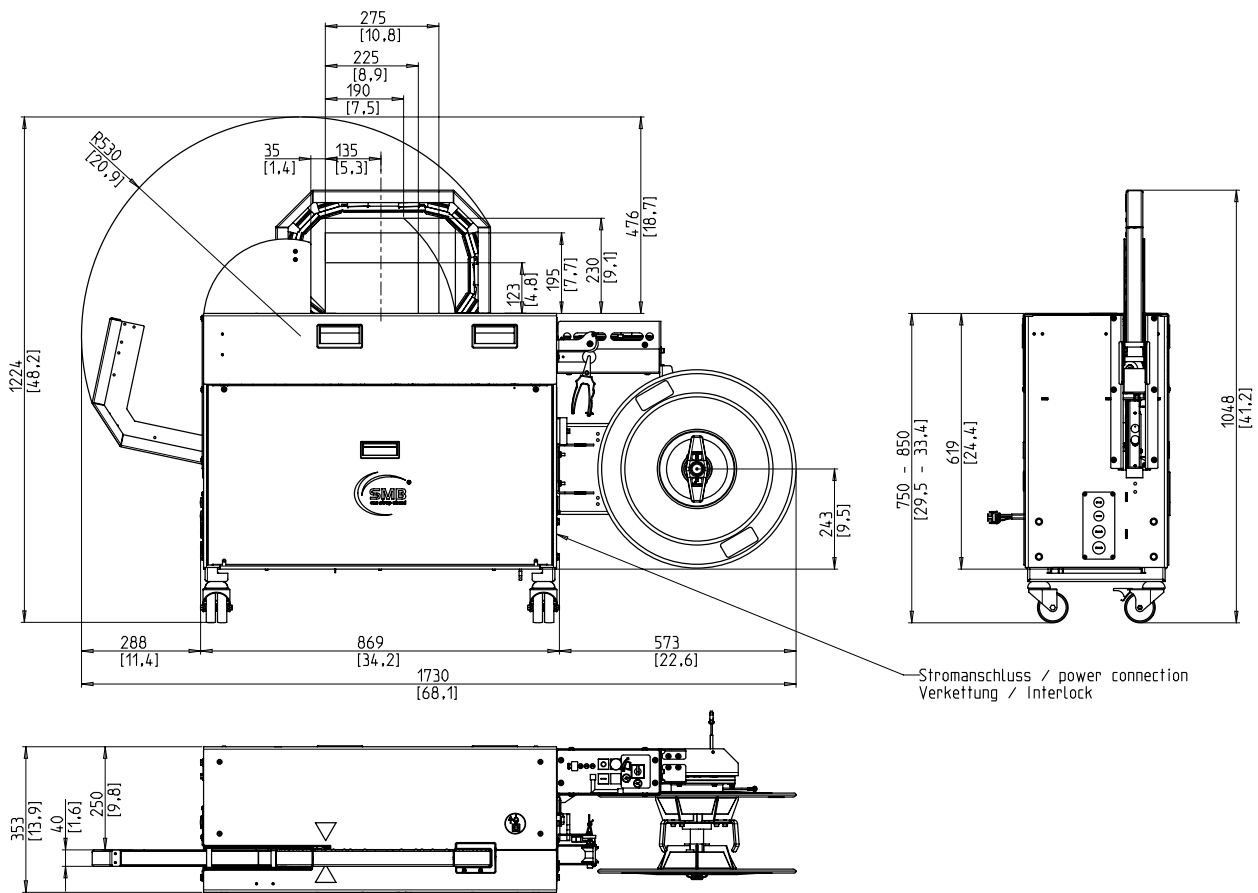
## Wiązarka inline dla długich produktów



- Ekonomiczna dzięki najwyższej dostępności
- Solidna z minimalnymi wymogami serwisowania
- Mocna
- Różnorodna szerokość taśm
- Bez sprężonego powietrza

### WYPOSAŻENIE:

- Funkcja ASLF ciągła kontrola taśmy
- Automatyczne wprowadzanie taśmy
- Szerokość taśmy 5 - 12 mm do wyboru
- System odczytu końca taśmy z automatycznym wyrzucaniem resztek taśmy
- Szpuła na zewnątrz
- Panel do obsługi z miękkimi przyciskami
- DAT Direct-Access- Technology
- Kontrolowana momentem obrotowym siła wstecznego napinania, regulowana
- Koncepcja zasilania energią GreenTech, minimalne zużycie energii
- Maszyna mobilna
- SAN - Small and Narrow
- Wysokość stołu regulowana bezstopniowo
- Przedni blat zdejmowany bez użycia narzędzi
- Nie zużywające się, energooszczędne bezpośrednio sterowane silniki
- Rama nie zużywająca się i nie wymagająca stałej konserwacji
- **Wiele specyficznych opcje dostępne, łatwo konfigurowalny**
- Interfejs do integracji z automatycznymi liniami



## DANE TECHNICZNE:

### WYDAJNOŚĆ:

Wiązanie pojedyncze, pakiet/min., do : 20  
Zależna od siły napinania

### PAKIETY:

Szerokość w mm  
Min.: 40  
Maks.: 250  
Wysokość w mm  
Min.: 5  
Maks.: 170  
Maks. wysokość pakietu zależna od (zobacz na rysunek)  
Waga w kg  
Maks.: 35

### NAPIĘCIE TAŚMY:

Regulowana 10-cio stopniowo  
Automatyczne napinanie taśmy  
Napięcie taśmy w N  
Maks.: 450

### RODZAJ TAŚMY:

Taśma PP i PET DIN EN 13 394  
Szerokość w mm: 5 - 12  
Grubość taśmy w mm: 0,4 - 0,65

### METODA ŁĄCZENIA TAŚMY:

Zgrzewanie .Wytrzymałość na zerwanie zgrzewanej taśmy wynosi około 60-80% wytrzymałości taśmy

### ROLA Z TAŚMĄ:

Śr. wew. mm: 200 - 228  
Śr.zew. mm: 420  
Szer. w mm: 160 - 190

### ZASILANIE:

Szeroki zakres podłączenia 100-240V, 1 AC; 47 - 63 Hz  
Maksymalny bezpiecznik 16A (B-character)  
Typ ochrony: IP 22

### ZUŻYCIE PRĄDU:

Całkowite zużycie prądu (około) w KW: 0,25

### WAGA:

Całkowita waga (około) w kg : 175

### WARUNKI PRACY:

Zakres temperatur w °C [°F]: +5 [41] - +45 [113]