

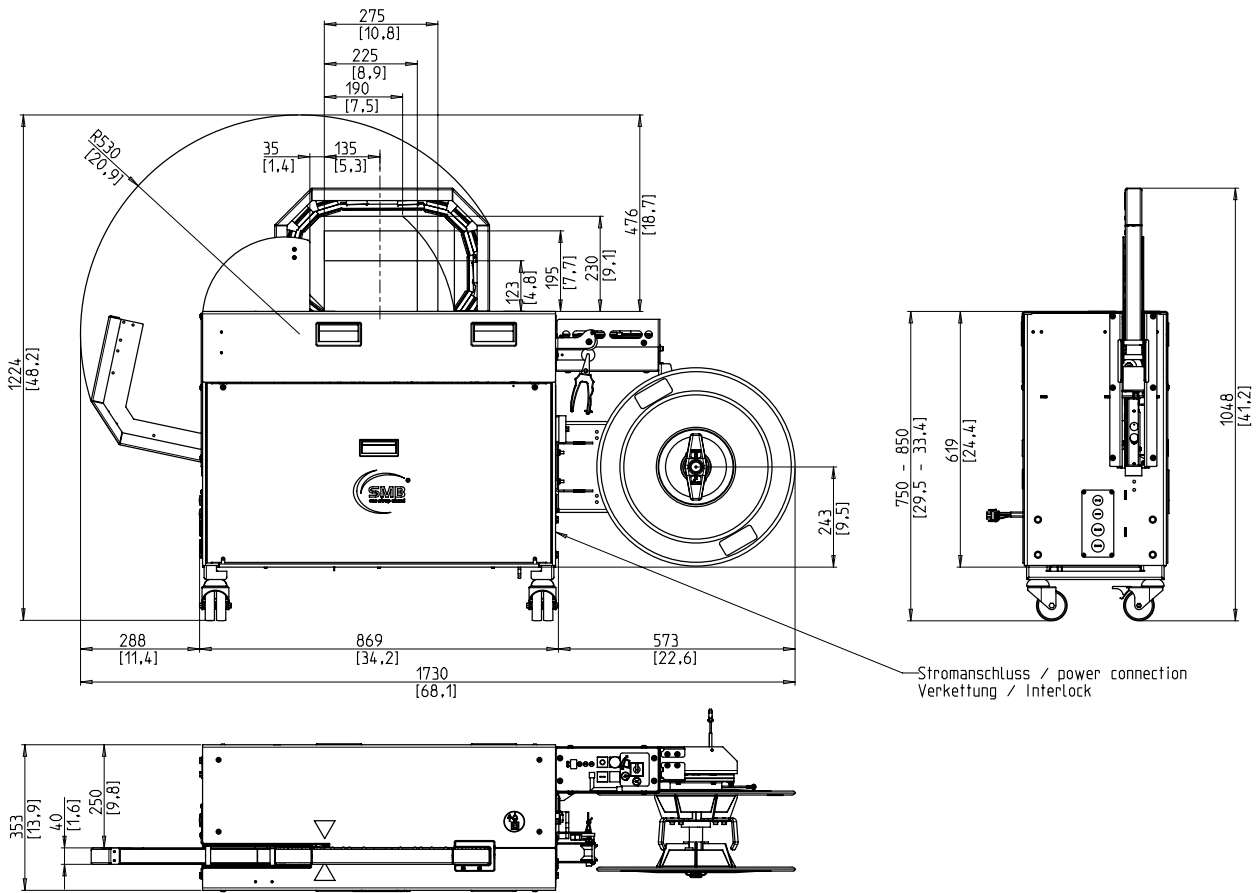
Обвязочная машина "inline" для длинных изделий



- Экономична благодаря высочайшему КПД
- Прочная и требующая минимум технического обслуживания
- Высокопроизводительная
- Различная ширина ленты
- Устройство без пневматики

ОСНАЩЕНИЕ:

- ASLF 'Anti-Strap-Loss-Function' Постоянный контроль ленты
- Автоматическая подача ленты
- Ширина ленты 5 - 12 мм, по выбору
- Система определения окончания ленты с автоматическим извлечением остатка ленты
- Катушка с лентой снаружи
- Терминал оператора с регулировкой натяжения
- DAT "Direct-Access-Technology" Технология прямого доступа
- Контроль натяжения ленты по крутящему моменту, регулируемый
- Концепция минимального энергопотребления GreenTech
- Машина на колёсах для легкого передвижения
- SAN - Small and Narrow
- Бесступенчато регулируемая высота рабочего стола
- Передняя съемная столешница без инструментов
- Не подверженные износу, энергосберегающие моторы прямого привода
- Арка ленты с минимальным износом и обслуживанием
- Многие конкретные варианты, легко настраиваемый
- Интерфейс для интеграции в автоматические линии



ТЕХНИЧЕСКАЯ СПЕЦИФИКАЦИЯ:

ПРОИЗВОДИТЕЛЬНОСТЬ:

Одиночная обвязка, пачек/мин до: 20
В зависимости от силы натяжения

ПАЧКА:

Ширина, мм
Мин.: 40
Макс.: 250
Высота, мм
Мин.: 5
Макс.: 170
Макс. высота пачки в зависимости от (см. чертеж)
Вес, кг
Макс.: 35

НАТЯЖЕНИЕ ЛЕНТЫ:

Регулируемое, с 10 уровнями
Автоматическая бесступенчатая
Натяжение ленты, Н
Макс.: 450

ОБВЯЗОЧНЫЙ МАТЕРИАЛ:

ПП и ПЭТ лента DIN EN 13 394
Ширина, мм: 5 - 12
Толщина, мм: 0,4 - 0,65

МЕТОД ЗАПАЙКИ:

Термосваривание. Предел прочности на разрыв в месте запайки примерно 80%

КАТУШКА ЛЕНТЫ:

Внутренний диаметр, мм: 200 - 228
Внешний диаметр, мм: 420
Ширина, мм: 160 - 190

ПАРАМЕТРЫ СЕТИ ПИТАНИЯ:

Широкий диапазон входа 110-240В, 1 пер. тока, 47 - 63 Гц
Максимальный ток установки предохранителя 16 А (Б-тип)
Тип защиты: IP 22

ЭЛЕКТРОПОТРЕБЛЕНИЕ:

Примерное общее потребление в кВт: 0,25

Вес:

Общий вес, примерно, кг: 175

УСЛОВИЯ ЭКСПЛУАТАЦИИ:

Диапазон температур среды, °C (°F): +5 [41] - +45 [113]