

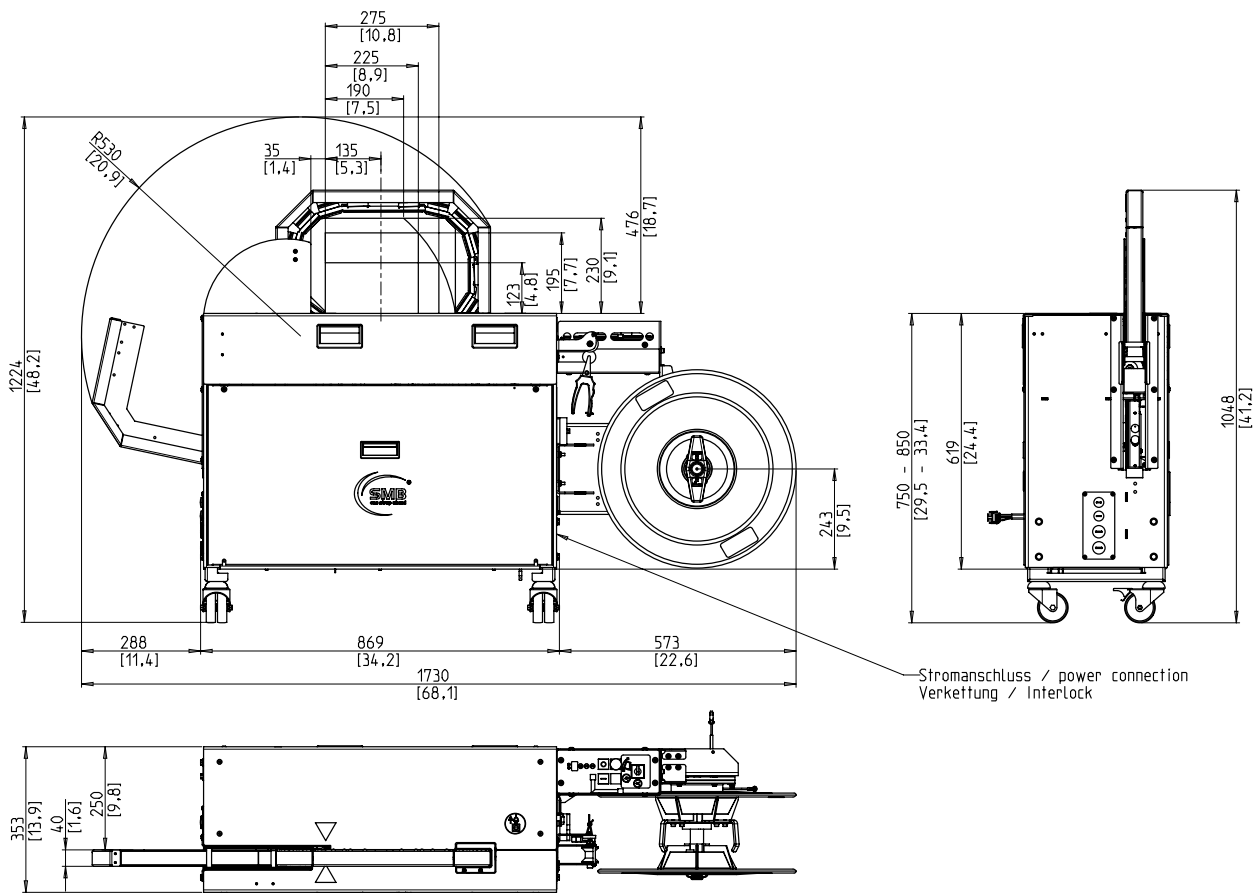
## Inlinebandsmaskinen för långa produkter



- Ekonomisk genom högsta tillgänglighet
- Robust och extremt låg underhållsversion
- kraftfull
- Variabel bandbredd
- Pneumatiskt system

### UTRUSTNING:

- ASLF 'Anti-Strap-Loss-Function' Permanent bandkontroll
- Automatisk tejpmatare
- Bandbredd 5 - 12 mm, valfritt
- Bandendabtastning med automatisk resterande remutkastning
- Reel utanför
- Operatörsterminal med mjuk spänningsknapp
- DAT 'Direct Access Technology'
- Momentstyrd returspänningskraft, justerbar
- GreenTech energikoncept, minsta förbrukning
- Maskin mobil
- SAN - Små och smala
- Bordhöjd oändligt justerbar
- Avtagbara frontplattor, utan verktyg
- Slitstarka, energibesparande direktdrivningar
- Underhåll och slitstarkt tejpam
- **Många specifika alternativ tillgängliga, lätt konfigurerbara**
- Gränssnitt för integration i automatiska linjer



## TEKNISKA DATA:

### PRESTANDA:

Singelband, förpackningar: 20  
Beroende på returväg

### Buntar:

Bredd i mm: 40  
Minut: 40  
Max.: 250  
Höjd i mm: 5  
Minut: 170  
Max.: 170  
Max. Pakthöjd beror på (se ritning)  
Vikt i kg: 35  
Max.:

### BANDSPÄNNING :

Justerbar i 10 nivåer  
Automatisk bandspänning  
Spänningskraft på förpackningen i N: 450  
Max.:

### BANDNING:

PP och PET-band DIN EN 13 394  
Bredd i mm: 5 - 12  
Tjocklek i mm: 0,4 - 0,65

### PLOMBERING:

Termosvetslösning, draghållfasthet hos svetsen ca 80% av bandets rivhållfasthet

### RULLE:

Kärndiameter i mm: 200 - 228  
Ytterdiameter i mm: 420  
Bredd i mm: 160 - 190

### ELEKTRISK:

Bredt inmatningsområde 100-240V, 1 AC; 47-63Hz  
Maximal häck 16A (B-karaktär)  
skydd: IP 22

### AKTUELL:

Strömförbrukning i kW ca.: 0,25

### VIKT:

Total vikt i kg ca.: 175

### VILLKOR FÖR ANVÄNDNING:

Temperaturområde i ° C [° F]: +5 [41] - +45 [113]