

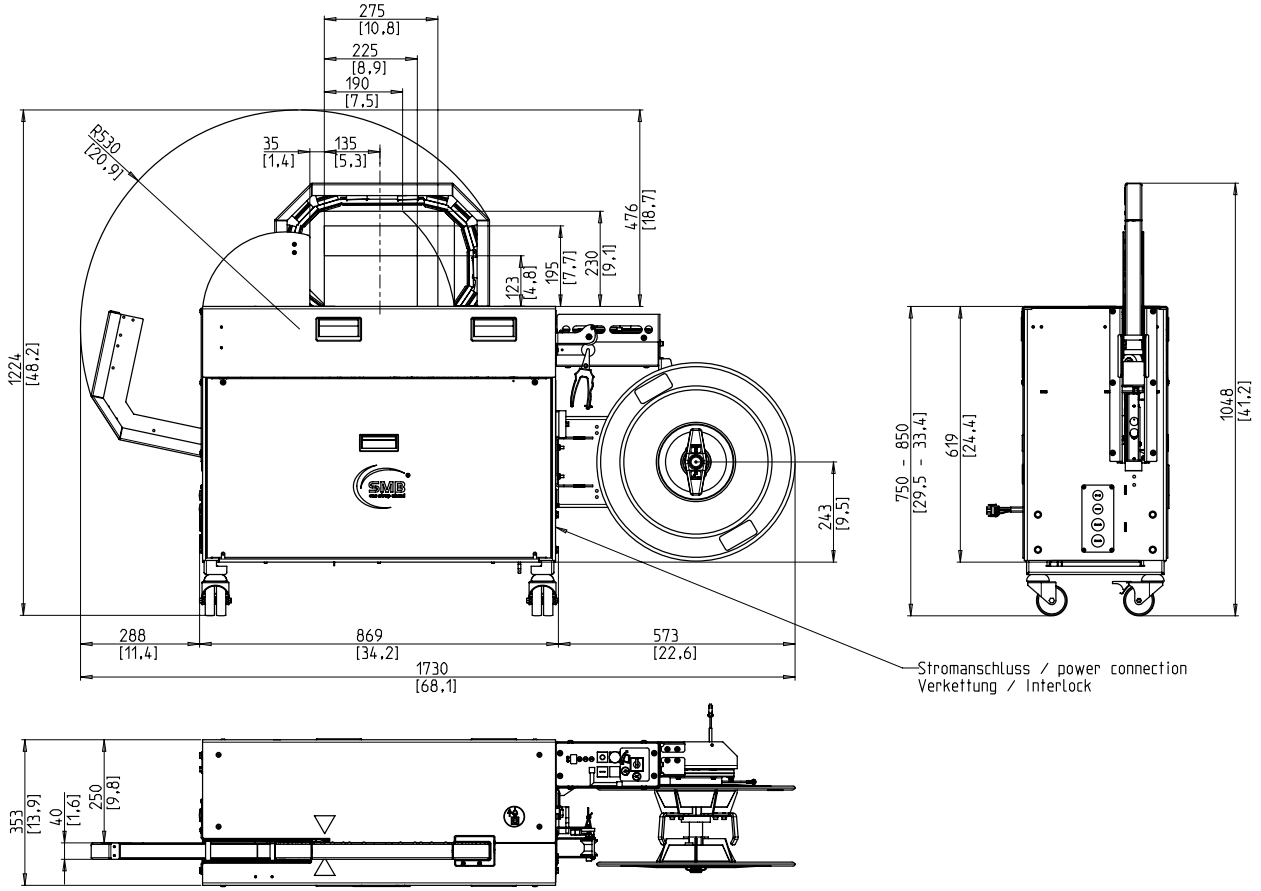
uzun ürünler için inline çemberleme makinesi



- En yüksek kullanılabilirlik için ekonomik çekme
- Sağlam ve son derece düşük bakım
- Güçlü
- Değişken çember genişliği
- ücretsiz pnömatik

EKIPMAN:

- ASLF 'Anti-Askı-Zarar-Function' Sabit kayış kontrolü
- Otomatik Çember besleme
- Çember genişliği 5mm - yada 12 mm,
- Kalan kayışı otomatik akıntı Askı uç algılama sistemi
- Doş bobin
- Soft-Button ile Çalışma Terminali
- DAT 'Doğrudan Erişim Teknolojisi'
- Tork Kontrollü kayış gerginliği, ayarlanabilir
- GreenTech enerji kavramı, düşük güç tüketimi
- Hareketli makine
- SAN - Small and Narrow
- Kademesiz ayarlı tablo yüksekliği
- Çıkarılabilir ön masa üstü, aletsiz
- Aşınmaz, enerji tasarruflu direct-drive-motorlar
- Düşük bakım ve düşük aşınma çember çerçevesi
- **Kolayca yapılandırılabilir, pek çok özel seçenekler**
- Otomatik hatlarına entegrasyonu için arabirim



TEKNİK ÖZELLİK:

KAPASİTE:

Tek çemberleme, Paketleme/ dakika: 20
germe kuvvetine bağlı olarak

PAKETLER:

mm genişlik
Min.: 40
Maks.: 250
mm Yükseklik
Min.: 5
Maks.: 170
Maks. Paket yüksekliği
(Çizime bakınız)
kg ağırlık
Maks.: 35

ÇEMBER GERGİNLİĞİ:

10 adıma ayarlanabilir
Otomatik çember germe
N demet seviyesinde Gerginlik
Maks.: 450

ÇEMBERLEME MALZEMELERİ:

PP ve PET Askı DIN EN 13 394
mm genişlik: 5 - 12
mm kalınlık: 0,4 - 0,65

zarflama yöntemi:

Isı mühür. kaynak bağlantısının çekme mukavemeti yaklaşık. Kayışın kopma mukavemeti% 80

ÇEMBER BOBİNİ:

mm Core kimliği: 200 - 228
mm Core OD: 420
mm genişlik: 160 - 190

GÜÇ KAYNAĞI:

Geniş Giriş 100-240V, 1AC; 47-63 Hz
Maksimum eritme 16A (B-karakter)
koruma Türü: IP 22

GÜÇ TÜKETİMİ:

Toplam tüketim yakl. kW: 0,25

AĞIRLIK:

Yaklaşık toplam ağırlığı. kg: 175

ÇALIŞMA KOŞULLARI:

° C sıcaklık aralığı [° C]: +5 [41] - +45 [113]