

Die vollautomatische Maschine für den universellen Einsatz

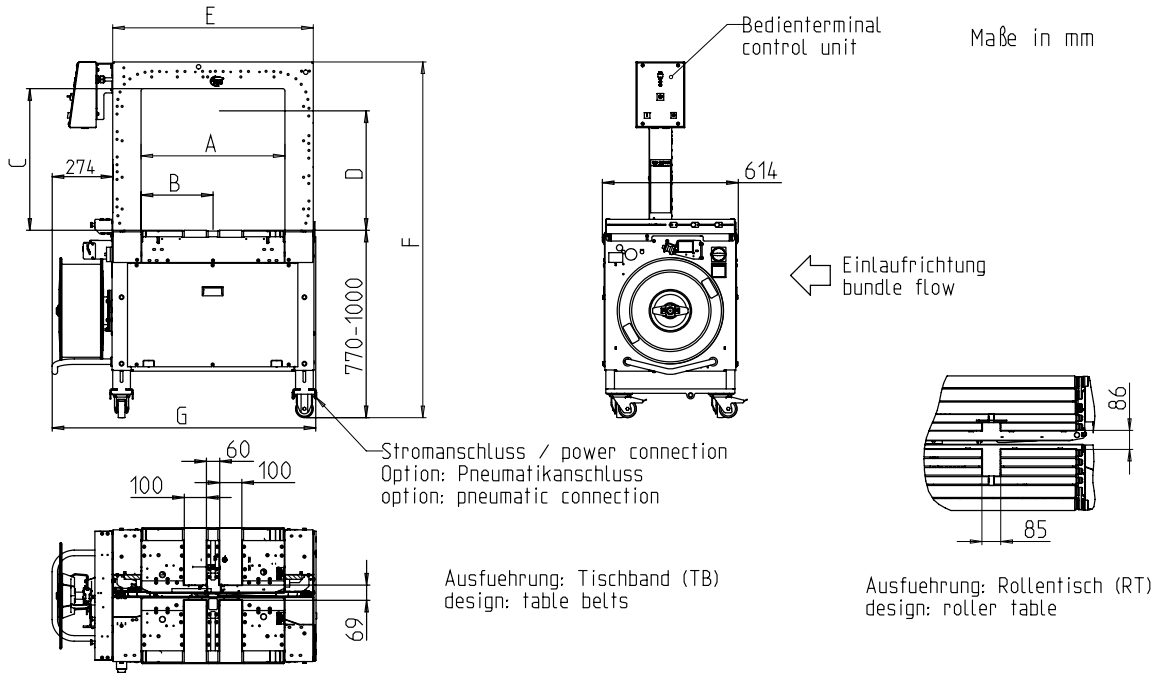


- Wirtschaftlich durch höchste Verfügbarkeit
- Robuste und extrem wartungsarme Ausführung
- Einfachste Handhabung
- Minimaler Platzbedarf
- **Bestes Kosten/Nutzen-Verhältnis**

AUSSTATTUNG:

- ASLF 'Anti-Strap-Loss-Function' Permanente Bandkontrolle
- Automatischer Bandedzug
- Bandbreite 5 - 12 mm, wahlweise
- DAT 'Direct-Access-Technology'
- Die exklusive Bandauswurf-Funktion vermeidet Bandverklebung
- Drehmomentgesteuerte Rückspannkraft, einstellbar
- Ein- und Auslauftaktung
- Fördergeschwindigkeit stufenlos einstellbar
- Für PP und PET Band
- GreenTech Energiekonzept, minimaler Verbrauch
- High-Speed-Ausstattung, optional
- Intuitives Bedienterminal
- Maschine fahrbar
- MFT 'Mono-Frame-Technology'
- Paketpresse, optional
- SAO 'Safe and Open' - Schutztürloses Konzept
- Tischhöhe stufenlos einstellbar
- Überwachung Paketfluss
- Verschleißfreie, energiesparende Direktantriebe
- Wartungs- und verschleißarmer Bandrahmen
- Wertige Serienausstattung

SMB CUBE



Rahmengröße BxH		600x400	600x500	600x600	800x600	800x600	800x600	800x800	800x800	800x800
Verschlussaggregat mittig		X	X	X	X	-	-	X	-	-
Verschlussag. außermittig		-	-	-	-	amv/ocf	amh/ocb	-	amv/ocf	amh/ocb
Artikelnummer		x36700	x41284	x36000	x36600	x37600	x49625	x36800	x38800	x49626
Gesamtlänge + Spule	G	1200	1200	1200	1400	1400	1400	1400	1400	1400
Gesamthöhe	F	1340-1570	1340-1570	1540-1770	1540-1770	1540-1770	1540-1770	1740-1970	1740-1970	1740-1970
Position Aggregat	B	325	325	325	425	300	550	425	300	550
Lichte Weite (Rahmen)	A	650	650	650	850	850	850	850	850	850
Rahmenbreite	E	910	910	910	1110	1110	1110	1110	1110	1110
Lichte Höhe (mit Presse)	D	305	405	505	505	505	505	705	705	705
Lichte Höhe (Rahmen)	C	440	540	640	640	640	640	840	840	840
Gewicht in kg		270	280	290	310	310	310	330	330	330

TECHNISCHE DATEN:

LEISTUNG:

Einfachumreifung, Pakete/Minute bis zu: max. 35
 Bei Tischbandgeschwindigkeit in m/s: 0,8
 Bezogen auf Paketgröße, L x B in mm: 300 x 210
 Abhängig von Rahmengröße und Rückspannweg
 Ohne Paketpressung

PACKGUT:

Breite in mm
 Min.: 100
 Max. Paketbreite abhängig von Rahmengröße
 Länge in mm: min. 140
 Höhe in mm
 Min.: 5
 Max. Pakethöhe abhängig von Rahmengröße
 (siehe Zeichnung)
 Gewicht in kg: max. RT 50, TB 30

TRANSPORTGESCHWINDIGKEIT:

m/s: 0,20 - 1,00

BANDSPANNUNG:

Einstellbar in 10 Stufen
 Bandspannungsautomatik
 Rückspannkraft am Paket in N: max. 325

UMREIFUNGSBAND:

Polypropylen DIN EN 13 394
 Breite in mm: 5 - 12
 Stärke in mm: 0,4 - 0,65

VERSCHLUSSART:

Thermo - Schweißverschluss, Zugfestigkeit der Schweißnaht ca. 80% der Reißfestigkeit des Bandes

BANDSPULE:

Kerndurchmesser in mm: 200
 Außendurchmesser in mm: 420
 Breite in mm: 190 (160,180,200)

ELEKTRIK:

Weitbereichseingang 100-240V, 1 AC; 47-63Hz
 Weitbereichseingang 380-520V, 3AC; 47-63Hz: optional
 Maximale Absicherung 16A (B-Charakter)
 Schutzart: IP 22

STROMAUFNAHME:

Gesamtanschlussleistung in kW ca.: 0,30

EINSATZBEDINGUNGEN:

Temperaturbereich in °C [°F]: +5 [41] - +45 [113]



SMB SCHWEDE MASCHINENBAU GMBH
 Markgrafenstraße 2 | D-95497 Goldkronach | Germany
 Tel.: +49 (0) 9273 / 982-201 | Fax.: +49 (0) 9273 / 982-100
www.smb.biz | sales@smb.biz

