

Den fuldautomatiske maskine til universel brug

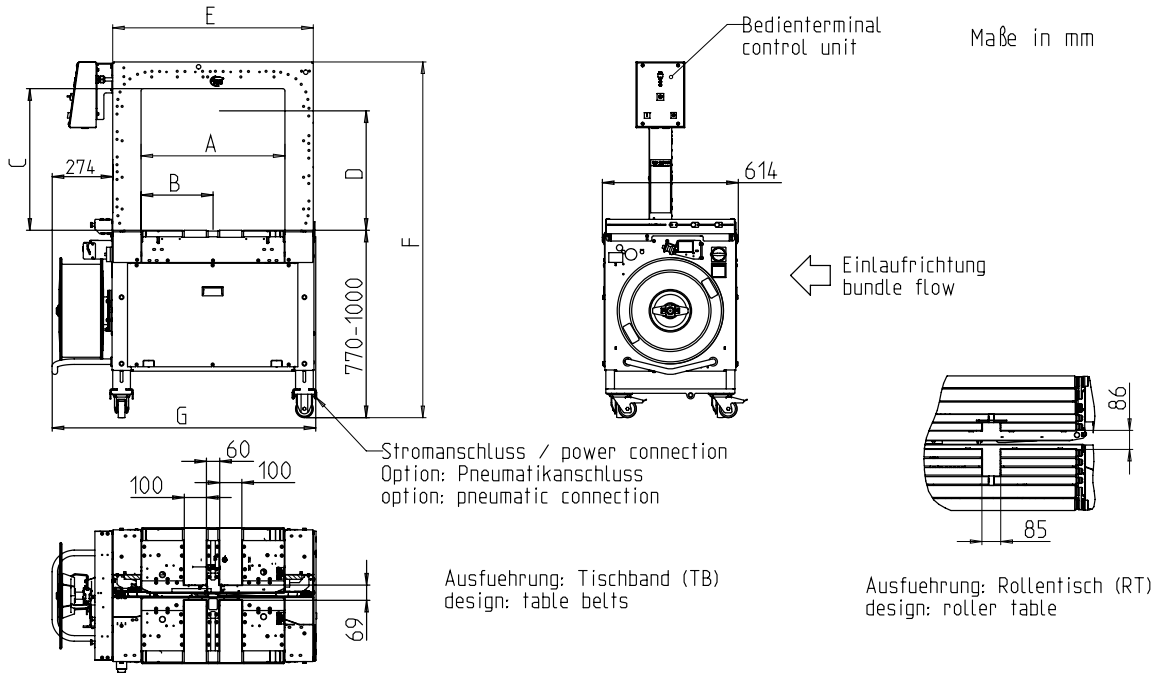


- Økonomisk gennem højeste tilgængelighed
- Robust og ekstremt lav vedligeholdelsesversion
- Nem håndtering
- Minimal pladsbehov
- Gr: Bedste pris

UDSTYR:

- ASLF 'Anti-Strap-Loss-Function' Permanent tape kontrol
- Automatisk tape feeder
- Båndbredde 5 - 12 mm, valgfri
- DAT 'Direkte adgangsteknologi'
- Den eksklusive bælteudstødningfunktion forhindrer båndstopning
- Drejningsmomentstyret returkrampekraft, justerbar
- Infeed og outfeed timing
- Transporthastighed uendeligt justerbar
- Til PP og PET tape
- GreenTech energikoncept, minimum forbrug
- Højhastighedsudstyr, valgfri
- Intuitiv betjeningsterminal
- Maskin mobil
- MFT 'Mono-Frame-Technology'
- Pakkepresse, valgfri
- SAO 'Safe and Open' - Beskyttende koncept
- Bordhøjde uendeligt justerbar
- Overvågning af pakkeflow
- Slidfri, energibesparende direkte drev
- Vedligeholdelse og slidstærk båndramme
- Værdifulde standardudstyr
- **Mange specifikke valgmuligheder, let konfigurerbare**

SMB CUBE



Ramme størrelse BxH		600x400	600x500	600x600	800x600	800x600	800x600	800x800	800x800	800x800
Låseenhed i midten		X	X	X	X	-	-	X	-	-
Verschlussag. ekscentrisk		-	-	-	-	amv/ocf	amh/ocb	-	amv/ocf	amh/ocb
varenummer		x36700	x41284	x36000	x36600	x37600	x49625	x36800	x38800	x49626
Total længde spole	G	1200	1200	1200	1400	1400	1400	1400	1400	1400
totalhøjde	F	1340-1570	1340-1570	1540-1770	1540-1770	1540-1770	1540-1770	1740-1970	1740-1970	1740-1970
Position aggregat	B	325	325	325	425	300	550	425	300	550
Ryd bredde (ramme)	A	650	650	650	850	850	850	850	850	850
ramme bredde	E	910	910	910	1110	1110	1110	1110	1110	1110
Klar højde (med tryk)	D	305	405	505	505	505	505	705	705	705
Klar højde (ramme)	C	440	540	640	640	640	640	840	840	840
Vægt i kg		270	280	290	310	310	310	330	330	330

TEKNISKE DATA:

PERFORMANCE:

Enkeltbånd, pakker: max. 35
 Ved bordhastighed i m: 0,8
 Baseret på pakningsstørrelse, L x W i mm: 300 x 210
 Afhængig af rammestørrelse og returvej
 Uden pakke trykke

BUNDLES:

Bredde i mm
 Minut: 100
 Maks. Pakkebredde afhængigt af rammens størrelse
 Længde i mm: min. 140
 Højde i mm
 Minut: 5
 Maks. Pakkehøjde afhængigt af rammens størrelse
 (se tegning)
 Vægt i kg: max. RT 50, TB 30

TRANSPORTHASTIGHEDER:

m/s: 0,20 - 1,00

BÅNDSTRAMNING:

Justerbar i 10 niveauer
 Automatisk båndstrammeværktøj
 Spændkraft på pakken i N: max. 325

OMSNØRING:

Polypropylen DIN EN 13 394
 Bredde i mm: 5 - 12
 Tykkelse i mm: 0,4 - 0,65

SEALING:

Termosvejsning, svejsestyrke omkring 80% af båndets tårestyrke

REEL:

Kjerner diameter i mm: 200
 Yder diameter i mm: 420
 Bredde i mm: 190 (160,180,200)

EL:

Bredt indgang 100-240V, 1 AC; 47-63Hz
 Bredt indgang 380-520V, 3AC; 47-63Hz: optional
 Maksimal hæk 16A (B-karakter)
 beskyttelse: IP 22

AKTUELLE:

Strømförbrug i kW ca.: 0,30

BETINGELSER FOR BRUG:

Temperaturområde i ° C [° F]: +5 [41] - +45 [113]



SMB SCHWEDE MASCHINENBAU GMBH
 Markgrafenstraße 2 | D-95497 Goldkronach | Germany
 Tel.: +49 (0) 9273 / 982-201 | Fax.: +49 (0) 9273 / 982-100
www.smb.biz | sales@smb.biz

