

Täysin automaattinen kone yleiskäyttöön

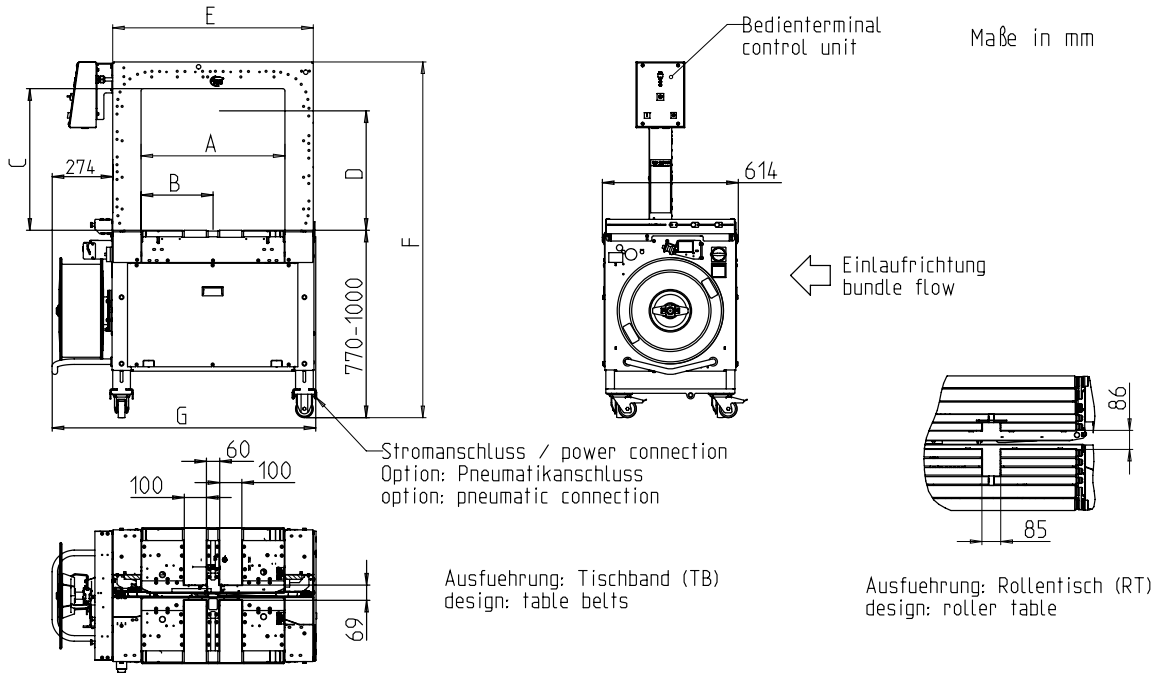


- Taloudellinen korkeimman saatavuuden ansiosta
- Vankka ja erittäin huokea versio
- Helppo käsittely
- Minimaalinen tilantarve
- **Parhaat kustannukset**

LAITTEET:

- ASLF "Anti-Strap-Loss-Function" pysyvä nauhaohjaus
- Automaattinen syöttölaite
- Kaistanleveys 5 - 12 mm, valinnainen
- DAT-suoratekniikka
- Yksinomisella hihnanpoistotoiminnolla vältetään hihnan tukkeutuminen
- Momenttisäätöinen paluukristysvoima, säädettävissä
- Syöttö- ja ulosajoituksen ajoitus
- Siirto nopeudella äärettömän säädettävissä
- PP- ja PET-nauhalle
- GreenTech-energiakonsepti, vähimmäiskulutus
- Suurnopeusvarusteet, valinnainen
- Intuiitiivinen käyttöpaneeli
- Koneen mobiili
- MFT "Mono-Frame-Technology"
- Paketin purku, valinnainen
- SAO "Turvallinen ja avoin" - Suojakäsite
- Pöydän korkeus portaattomasti säädettävissä
- Paketin virtauksen tarkkailu
- Kuluton, energiansäästöön suora asema
- Huolto ja kulutusta kestävä nauha runko
- Arvokkaita vakiovarusteita
- **Saatavana on monia erityisiä vaihtoehtoja, jotka ovat helposti konfiguroitavissa**

SMB CUBE



Kehyksen koko BxH		600x400	600x500	600x600	800x600	800x600	800x600	800x800	800x800	800x800
Lukitusyksikkö keskellä		X	X	X	X	-	-	X	-	-
Verschlussag. epäkeskisesti		-	-	-	-	amv/ocf	amh/ocb	-	amv/ocf	amh/ocb
tuotenumero		x36700	x41284	x36000	x36600	x37600	x49625	x36800	x38800	x49626
Kokonaispituus kela	G	1200	1200	1200	1400	1400	1400	1400	1400	1400
kokonaiskorkeus	F	1340-1570	1340-1570	1540-1770	1540-1770	1540-1770	1540-1770	1740-1970	1740-1970	1740-1970
Sijitusaggregaatti	B	325	325	325	425	300	550	425	300	550
Tyhjennä leveys (kehys)	A	650	650	650	850	850	850	850	850	850
kuvan leveys	E	910	910	910	1110	1110	1110	1110	1110	1110
Kirkas korkeus (painalluksella)	D	305	405	505	505	505	505	705	705	705
Kirkas korkeus (runko)	C	440	540	640	640	640	640	840	840	840
Paino kg		270	280	290	310	310	310	330	330	330

TEKNISET TIEDOT:

TULOS:

Yksittäiset vanteet, pakkaukset: max. 35
 Pöydän nopeudella m: 0,8
 Paketin koon mukaan L x W mm: 300 x 210
 Riippuu kehysten koosta ja paluureitistä
 Ilman pakkausta painamalla

NIPUT:

Leveys mm
 Minuutti: 100
 Max. Pakkausleveys kehysten koosta riippuen
 Pituus mm: min. 140
 Korkeus mm
 Minuutti: 5
 Enimmäispakkauksen korkeus kehysten koosta riippuen
 (katso piirros)
 Paino kg: max. RT 50, TB 30

Siirtonopeus:

m/s: 0,20 - 1,00

VANNEKIREYDEN:

Säädettävä 10 tasolle
 Automaattinen vanteenkiristystyökalu
 Jännitysvoima pakkauksessa N: max. 325

VANNE:

Polypropeeni DIN EN 13 394
 Leveys mm: 5 - 12
 Paksuus mm: 0,4 - 0,65

SEALING:

Lämpöhitsauksen sulkeminen, hitsauksen vetolujuus noin 80% teipin repäisyjuuudesta

REEL:

Pohjan halkaisija mm: 200
 Ulkohalkaisija mm: 420
 Leveys mm: 190 (160,180,200)

ELECTRICAL:

Laaja-alainen tulo 100-240V, 1 AC; 47-63Hz
 Laaja-alueinen tulo 380-520V, 3AC; 47-63Hz: optional
 Suurin Hedge 16A (B-Character)
 suojaus: IP 22

NYKYINEN:

Virrankulutus kW: ssä n.: 0,30

KÄYTTÖEHDOT:

Lämpötila-alue ° C [° F]: +5 [41] - +45 [113]