

Machine entièrement automatique d'usage universel

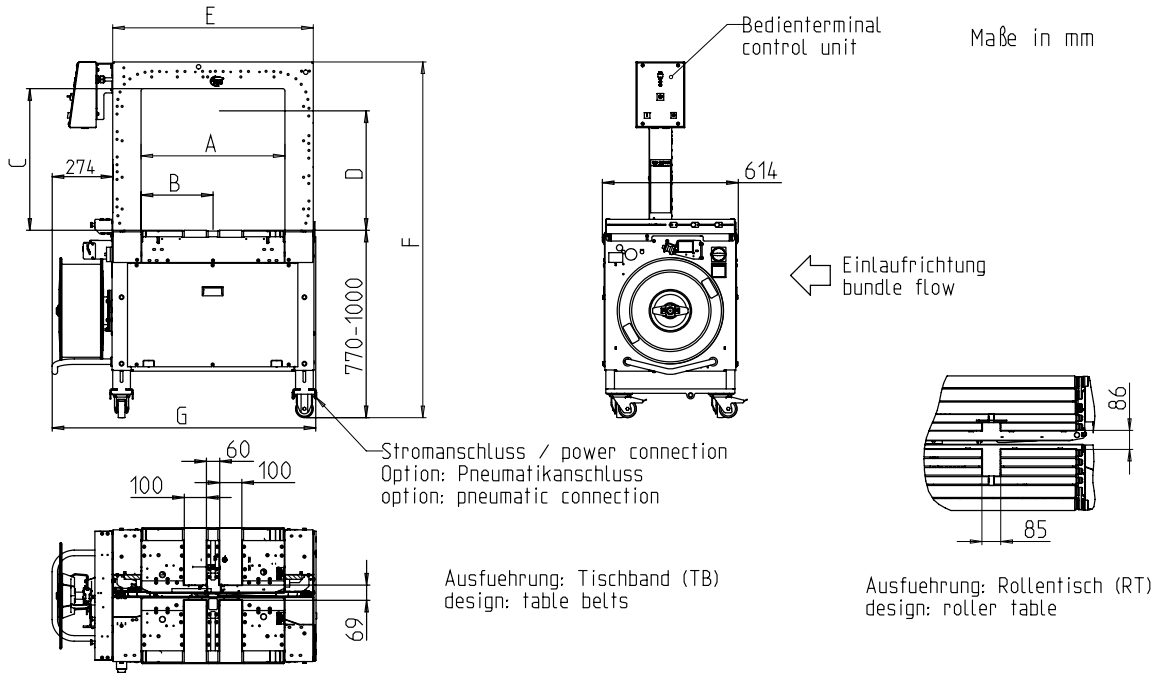


- Economique grâce à sa disponibilité maximale
- Exécution robuste et très peu exigeante en entretien
- Manipulation aisée
- Encombrement minimum
- **Meilleur rapport coûts/utilité**

EQUIPMENT:

- ASLF 'Anti-Strap-Loss-Function' contrôle permanent du lien
- Engagement automatique du lien
- Largeur de lien 5 - 12 mm, au choix
- DAT 'Direct-Access-Technology'
- La fonction d'éjection du lien évite un blocage du lien
- Force de tension contrôlée par le couple, réglable
- Interconnexion amont et aval
- Vitesse de convoyage réglable et linéaire
- Pour lien en PP et en PET
- Concept énergétique GreenTech, consommation minimale
- Equipement High-Speed, option
- Terminal opérateur intuitif
- Cerceuse sur roulettes
- MFT 'Mono-Frame-Technology'
- En option : presseur
- Concept de sécurité SAO 'Safe and Open' - sans portes de protection
- Hauteur de table réglable
- Contrôle du flot de paquets
- Entraînements directs sans usure, économes en énergie
- Arche à faible usure faible maintenance
- Equipement de série de qualité

SMB CUBE



| Taille de l'arche LxH | | 600x400 | 600x500 | 600x600 | 800x600 | 800x600 | 800x600 | 800x800 | 800x800 | 800x800 |
|--------------------------------|---|-----------|-----------|-----------|-----------|-----------|-----------|-----------|-----------|-----------|
| Tête de soudure centrée | | X | X | X | X | - | - | X | - | - |
| Tête de soudure excentrée | | - | - | - | - | amv/ocf | amh/ocb | - | amv/ocf | amh/ocb |
| Référence | | x36700 | x41284 | x36000 | x36600 | x37600 | x49625 | x36800 | x38800 | x49626 |
| Longueur totale + Coil | G | 1200 | 1200 | 1200 | 1400 | 1400 | 1400 | 1400 | 1400 | 1400 |
| Hauteur totale | F | 1340-1570 | 1340-1570 | 1540-1770 | 1540-1770 | 1540-1770 | 1540-1770 | 1740-1970 | 1740-1970 | 1740-1970 |
| Position de la tête de soudure | B | 325 | 325 | 325 | 425 | 300 | 550 | 425 | 300 | 550 |
| Largeur utile de l'arche | A | 650 | 650 | 650 | 850 | 850 | 850 | 850 | 850 | 850 |
| Largeur de l'arche | E | 910 | 910 | 910 | 1110 | 1110 | 1110 | 1110 | 1110 | 1110 |
| Hauteur utile (avec presseur) | D | 305 | 405 | 505 | 505 | 505 | 505 | 705 | 705 | 705 |
| Hauteur utile de l'arche | C | 440 | 540 | 640 | 640 | 640 | 640 | 840 | 840 | 840 |
| Poids en kg | | 270 | 280 | 290 | 310 | 310 | 310 | 330 | 330 | 330 |

SPECIFICATIONS:

CADENCE:

Simple lien, paquets/minute jusqu'à: max. 35
 Pour une vitesse de convoyeur de (m/s): 0,8
 Dimensions du paquet de référence L x l en mm: 300 x 210
 Dépend de la taille de l'arche et de la tension du lien
 Sans presseur

PAQUETS:

Largeur en mm: Min.: 100
 Largeur max. du paquet (dépend de la taille de l'arche)
 Longueur en mm: min. 140
 Hauteur en mm: Min.: 5
 Hauteur max. du paquet (dépend de la taille de l'arche) (voir plan)
 Poids en kg: max. RT 50, TB 30

VITESSE DE CONVOYAGE:

m/s: 0,20 - 1,00

TENSION DU LIEN:

Réglable sur 10 positions
 Tension automatique
 Tension du lien en N: max. 325

MATERIAU DE CERCLAGE:

Polypropylène DIN EN 13 394
 Largeur en mm: 5 - 12
 Epaisseur en mm: 0,4 - 0,65

METHODE DE JONCTION:

Soudure à chaud. Résistance de la soudure : 80% de la force de rupture du lien

BOBINE DE LIEN:

Diamètre intérieur en mm: 200
 Diamètre extérieur en mm: 420
 Largeur en mm: 190 (160,180,200)

ALIMENTATION ELECTRIQUE:

Plage de tensions 100-240V, 1 AC; 47 - 63 Hz
 Plage de tensions 380-520V, 3 AC; 47 - 63 Hz: optional
 Fusible maximum 16A (caractéristique B)
 Protection: IP 22

CONSOMMATION ELECTRIQUE:

Consommation totale en kW: 0,30

ENVIRONNEMENT DE FONCTIONNEMENT:

Limite de température ambiante °C [°F]: +5 [41] - +45 [113]



SMB SCHWEDE MASCHINENBAU GMBH
 Markgrafenstraße 2 | D-95497 Goldkronach | Germany
 Tel.: +49 (0) 9273 / 982-201 | Fax.: +49 (0) 9273 / 982-100
www.smb.biz | sales@smb.biz

