

Pilnai automatinis įrenginys universaliam pritaikymui

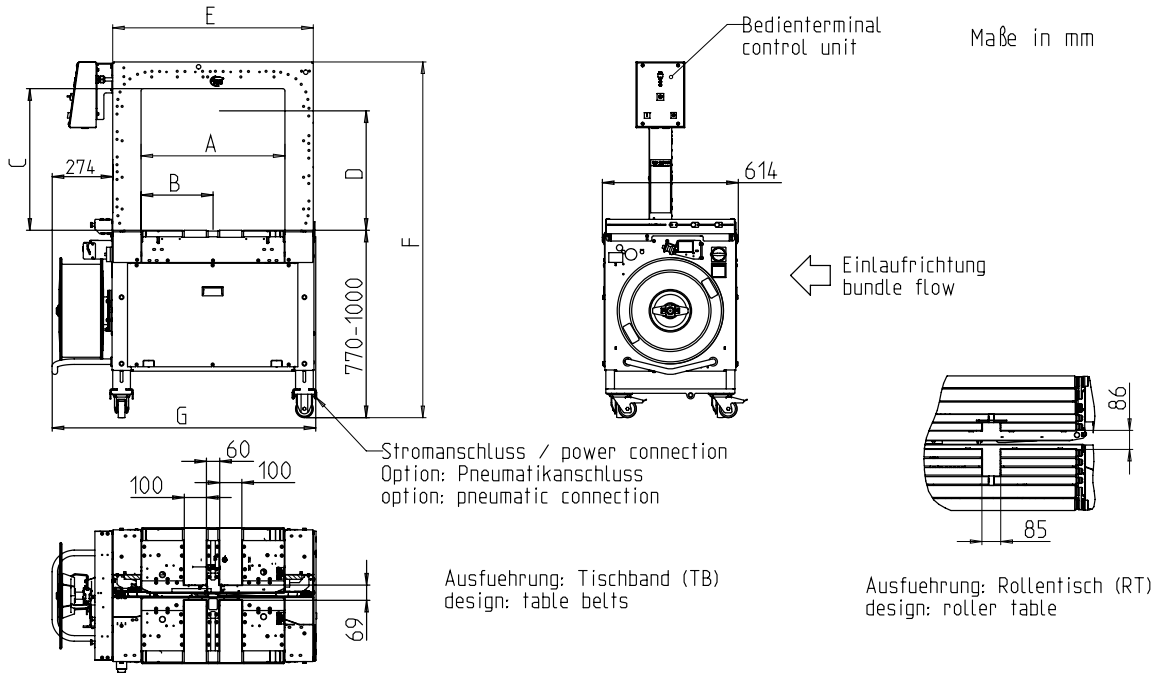


- Ekonomiškas ir daug kur pritaikomas
- Tvirtas ir ypač mažai aptarnaujamas
- Lengvas valdymas
- Minimalūs vietos reikalavimai
- Geriausias kainos / naudos santykis

ĮRANGA:

- ASLF 'Anti-Strap-Loss-Function' pastovi juostos kontrolė
- Automatinis juostos padavimas
- Juostos plotis 5 - 12 mm, pasirenkant
- DAT 'Direct-Access-Technology'
- Išskirtinė juostos išmetimo funkcija išvengiant užstrigimų
- Tempimo jėga kontroliuojama sukimo momento, reguliuojama
- Įenančių ir išėinančių signalų pasikeitimas
- Konvejerio greitis laipsniškai reguliuojamas
- Skirtas naudoti PP ir PET juostą
- „GreenTech“ energijos koncepcija, minimalios sąnaudos
- Padidinto-Greičio-Komplektas, priedas
- Intuityvus operatoriaus skydelis
- Sumontuota ant ratukų
- MFT Vientiso-Rėmo-Technologija
- Paketo presas, priedas
- SAO "Safe and Open" - Saugus be apsauginių durelių.
- Stalo aukščio laipsniškas reguliavimas.
- Ryšulių judėjimo kontrolė.
- Nereikalaujantys priežiūros, energiją taupantys varikliai su tiesiogine pavara.
- Mažiau aptarnavimo ir mažiau dėvisi juostos lankas.
- Kokybiška standartinė įranga
- **Daug konkrečių variantų, lengvai konfigūruojama**

SMB CUBE



Lanko dydis PxA		600x400	600x500	600x600	800x600	800x600	800x600	800x800	800x800	800x800
Užlydymo galva centre		X	X	X	X	-	-	X	-	-
Necentruota užlydymo galva		-	-	-	-	amv/ocf	amh/ocb	-	amv/ocf	amh/ocb
Užsakymo numeris		x36700	x41284	x36000	x36600	x37600	x49625	x36800	x38800	x49626
Bendras ilgis + rulonas	G	1200	1200	1200	1400	1400	1400	1400	1400	1400
Bendras aukštis	F	1340-1570	1340-1570	1540-1770	1540-1770	1540-1770	1540-1770	1740-1970	1740-1970	1740-1970
Užlydymo galvos pozicija	B	325	325	325	425	300	550	425	300	550
Vidinis plotis (lankas)	A	650	650	650	850	850	850	850	850	850
Lanko plotis	E	910	910	910	1110	1110	1110	1110	1110	1110
Vidinis aukštis (su prispaudėju)	D	305	405	505	505	505	505	705	705	705
Vidinis aukštis (lankas)	C	440	540	640	640	640	640	840	840	840
Svoris kg.		270	280	290	310	310	310	330	330	330

TECHNINĖ SPECIFIKACIJA:

NAŠUMAS:

Viengubas rišimas, paketų/min iki: max. 35
 Esant diržinio konvejerio greičiui m/s: 0,8
 Atitinkamai pagal paketo dydį ilg. x pl., mm : 300 x 210
 Priklausomai nuo lanko dydžio ir tempimo jėgos
 Be paketo prispaudėjo

PAKETAI:

Plotis, mm
 Min.: 100
 Maks. paketo plotis priklausomai nuo lanko dydžio
 Ilgis, mm: min. 140
 Aukštis, mm
 Min.: 5
 Maks. paketo aukštis priklausomai nuo lanko dydžio
 (žiūrėti brėžinį)
 Svoris, kg.: max. RT 50, TB 30

TRANSPORTAVIMO GREITIS:

m/s: 0,20 - 1,00

JUOSTOS TEMPIMAS:

Reguliuojamas 10 žingsniukų
 Bandspanningsautomatik
 Juostos tempimas, N: max. 325

RIŠIMO JUOSTA:

Polipropilenas DIN EN 13 394
 Plotis, mm: 5 - 12
 Storis, mm: 0,4 - 0,65

SULYDYO METODAS:

Karštas sulydymas. Sujungimo tempimo stiprumas yra apytiksl. 80% juostos nutraukimo stiprumo

JUOSTOS RULONAS:

Rulono VD, mm: 200
 Rulono ID, mm: 420
 Plotis, mm: 190 (160,180,200)

ELEKTROS ŠALTINIS:

Plataus diapazono lėjimas 100-240V, 1 AC; 47 - 63 Hz
 Plataus diapazono lėjimas 380-520V, 3 AC; 47 - 63 Hz: optional
 Maksimalus saugiklis 16A (B-harakteris)
 Apsaugos tipas: IP 22

GALINGUMAS:

Bendras galingumas apytiksl., kW: 0,30

DARBINĖS SĄLYGOS:

Temperatūra °C [°F]: +5 [41] - +45 [113]