

Pilnīgi automātiska iekārta universālai lietošanai

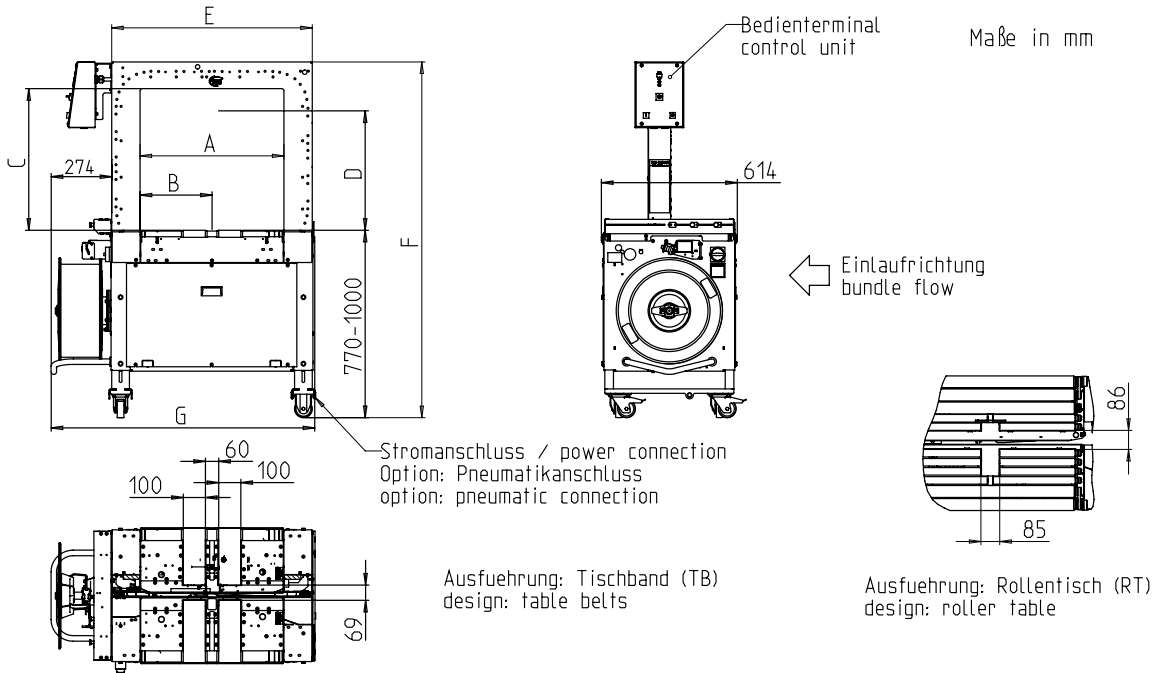


- Ekonomisks pateicoties augstai pieejamībai
- Izturīgs un ārkārtīgi zemas uzturēšanas dizains
- Vienkārša lietošana
- Minimālas platības prasības
- **Labākās izmaksu / ieguvumu attiecīgas**

APRĪKOJUMS:

- PSZF 'Pret-Siksnas-Zuduma-Funkcija' Pastāvīga siksnas kontrole
- Automātiska siksnas padeve
- Siksnas platums 5-12 mm pieņemamais
- DAT "Tiešās Piekļuves Tehnoloģijas"
- Ekskluzīva izgrūšanas funkcija novērš siksnas bojājumus
- Grieze kontrolē Siksnas spriegumu, regulējams
- Augšpus un leļpus bloķētājs
- Konveijera ātruma bezpakāpju regulēšana
- Izmantošana ar PP un PET siksnām
- GreenTech enerģijas risinājums, minimālais patēriņš
- Ātrgaitas komplektācija, Izvēlne
- Intuitīvais operatora interfeiss
- Iekārtas pārvietošana
- MFT 'Mono-Frame-Technology'
- Iepakojuma prese, pēc izvēles
- VK "Drošs un Atvērts" - Drošs bez aizsardzības durvīm
- Galda virsmas augstums Pakāpeniski regulējams
- Iepakojumu gaisa plūsmas kontrole
- Wear-free, energotaupības tiešās piedziņas-motors
- Zemas uzturēšanas un zems nodiluma siksnu arka
- Kvalitatīvs standarta aprīkojums
- **Pieejamas daudzas īpašas iespējas, viegli konfigurējams**

SMB CUBE



Loka izmēri PxA	600x400	600x500	600x600	800x600	800x600	800x600	800x800	800x800	800x800
Kausēšanas galvas centrs	X	X	X	X	-	-	X	-	-
kausēšanas galva decentralizēta	-	-	-	-	amv/ocf	amh/ocb	-	amv/ocf	amh/ocb
Atsauksmes (Kārtas numurs)	x36700	x41284	x36000	x36600	x37600	x49625	x36800	x38800	x49626
Kopējais platums + spole	G 1200	1200	1200	1400	1400	1400	1400	1400	1400
Kopējais augstums	F 1340-1570	1340-1570	1540-1770	1540-1770	1540-1770	1540-1770	1740-1970	1740-1970	1740-1970
Pozīciju metināšanas galvas	B 325	325	325	425	300	550	425	300	550
Efektīvā platuma lokā	A 650	650	650	850	850	850	850	850	850
Loka garums	E 910	910	910	1110	1110	1110	1110	1110	1110
Augstums (ar spiedienu)	D 305	405	505	505	505	505	705	705	705
Lietderīgais augstums lokā	C 440	540	640	640	640	640	840	840	840
Svars Kg	270	280	290	310	310	310	330	330	330

TEHNISKĀ SPECIFIKĀCIJA:

JAUDA:

Viena sikсна, iepakojumi / minūtē: max. 35
 Galda jostas ātrums m/s: 0,8
 Iepakojuma izmēri A x P mm: 300 x 210
 Atkarībā no loka lieluma un stiepes spēka ez iepakojuma saspiešanas

IĒPAKOJUMS:

Platums mm
 Min.: 100
 Max. iepakojuma platums atkarībā no loka izmēra
 Garums mm: min. 140
 Augstums mm
 Min.: 5
 Max. iepakojuma augstums atkarībā no loka izmēra (skatīt attēlā)
 Svars kg: max. RT 50, TB 30

Transporta ātrums:

m/s: 0,20 - 1,00

Siksnas spriegums:

Regulējams ar 10 soļiem
 Automātiska sikсна
 Siksnas spriegumu N: max. 325

Siksnas materiāli:

polipropilēna DIN EN 13 394
 Platums mm: 5 - 12
 Biezums, mm: 0,4 - 0,65

SAVIEŅOJUMA VEIDI:

Karstuma saķausējums Stiepes izturība saķausējot kopīga ir apm. 80% no stiepes kopējās siksnas izturības

SIKSNAS SPOLE:

Kodola leķšējais diametrs mm: 200
 Kodola ārējais diametrs mm: 420
 Platums mm: 190 (160,180,200)

STRĀVAS PADEVE:

Plaša diapazona pieslēgumi 100-240V, 1 AC; 47 - 63 Hz
 Plaša diapazona pieslēgumi 380-520V, 3 AC; 47 - 63 Hz: optional
 Maksimālais
 Aizsardzības veids: IP 22

ELEKTROENERĢIJAS PATĒRIŅŠ:

Kopējais patēriņš apm. kW: 0,30

EKSPLOATĀCIJAS APSTĀKĻI:

Temperatūras diapazons, ° C [° F]: +5 [41] - +45 [113]



SMB SCHWEDE MASCHINENBAU GMBH
 Markgrafenstraße 2 | D-95497 Goldkronach | Germany
 Tel.: +49 (0) 9273 / 982-201 | Fax.: +49 (0) 9273 / 982-100
www.smb.biz | sales@smb.biz

