

de volautomatische machine voor universeel gebruik

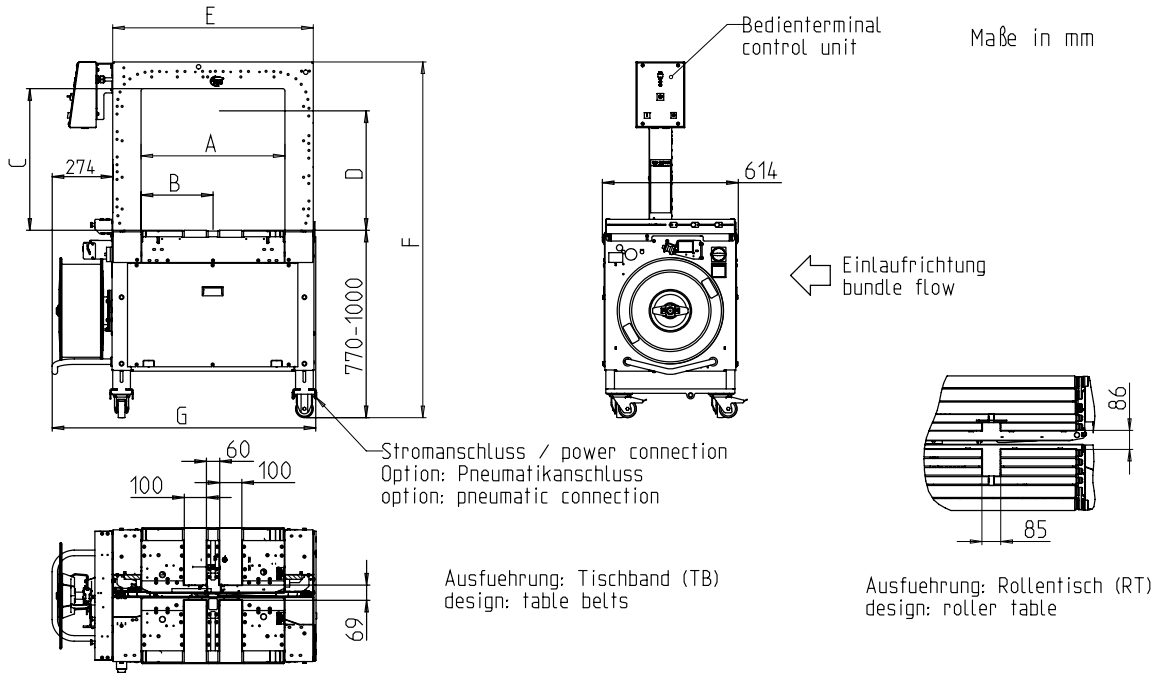


- Economisch door hoogste beschikbaarheid
- Robuuste en onderhoudsarme uitvoering
- Eenvoudigste bediening
- Minimale ruimte-inname
- **Beste kosten/baten verhouding**

UITRUSTING:

- ASLF 'Anti-Strap-Loss-Function' Permanente bindbandcontrole
- Automatische bandinvoer
- Bandbreedte 5 - 12 mm, naar keuze
- DAT 'Direct Access Technology'
- De exclusieve bindbanduitwerpfunctie voorkomt vastlopen van bindband
- Draaimoment aangestuurde naspanning, instelbaar
- Signaaluitwisseling met voor- en achtergeschakelde machines
- Transportsnelheid traploos verstelbaar
- Voor PP en PET bindband
- GreenTech energie concept, minimaal verbruik
- Hoge snelheid uitvoering, optioneel
- Intuïtief bedieningspaneel
- Machine verplaatsbaar
- MFT 'Mono-Frame Technology'
- Pakketpers, optioneel
- SAO 'Safe and Open' - afschermingsvrij concept
- Tafelhoogte traploos instelbaar
- Controle op pakketstroom
- Onderhoudsvrije, energiebesparende direct-aandrijvingen
- Bindbandkader onderhouds- en slijtvrij
- Kwalitatieve standaarduitrusting
- **Veel specifieke opties beschikbaar, makkelijk te configureren**

SMB CUBE



Frame formaat BxH		600x400	600x500	600x600	800x600	800x600	800x600	800x800	800x800	800x800
lasaggregaat gecentreerd		X	X	X	X	-	-	X	-	-
lasaggregaat excentrisch		-	-	-	-	amv/ocf	amh/ocb	-	amv/ocf	amh/ocb
Artikelnummer		x36700	x41284	x36000	x36600	x37600	x49625	x36800	x38800	x49626
Totale lengte + spoel	G	1200	1200	1200	1400	1400	1400	1400	1400	1400
Totale hoogte	F	1340-1570	1340-1570	1540-1770	1540-1770	1540-1770	1540-1770	1740-1970	1740-1970	1740-1970
Positie lasaggregaat	B	325	325	325	425	300	550	425	300	550
interne breedte (frame)	A	650	650	650	850	850	850	850	850	850
bindbandkader breedte	E	910	910	910	1110	1110	1110	1110	1110	1110
interne hoogte (met pers)	D	305	405	505	505	505	505	705	705	705
interne hoogte (kader)	C	440	540	640	640	640	640	840	840	840
Gewicht in kg		270	280	290	310	310	310	330	330	330

TECHNISCHE SPECIFICATIES:

PERFORMANTIE:

Enkele omsnoering, pakketten/ minuut tot: max. 35
 Bij tapijtband snelheid in m/s: 0,8
 gebaseerd op afmetingen pakket LxB in mm: 300 x 210
 Afhankelijk van Kadergrootte en naspanning
 Zonder pakketpers

Verpakkingsinhoud:

Breedte in mm
 Min.: 100
 Max. pakketbreedte afhankelijk van kadergrootte
 Lengte in mm: min. 140
 Hoogte in mm
 Min.: 5
 Max. pakkethoogte afhankelijk van kadergrootte (zie tekening)
 Gewicht in kg: max. RT 50, TB 30

TRANSPORTSNELHEID:

m/s: 0,20 - 1,00

BANDSPANNING:

Verstelbaar in 10 stappen
 automatische bandspanning
 Naspanningskracht op pakket in N: max. 325

OMSNOERINGSBAND:

Polypropyleen DIN EN 13 394
 Breedte in mm: 5 - 12
 Dikte in mm: 0,4 - 0,65

LASMETHODE:

Thermische las, treksterkte van de lasnaad ca. 80% van de treksterkte van de band

BINDBANDSPOEL:

Kern diameter in mm: 200
 Buitenste diameter in mm: 420
 Breedte in mm: 190 (160,180,200)

ELECTRISCHE SPECS.:

Wide Range input 100-240V, 1AC; 47-63 Hz
 Wide Range input 380-520V, 3AC; 47-63 Hz: optional
 Maximale afzekering 16A (B-karakteristiek)
 Beschermingstype: IP 22

STROOMVERBRUIK:

Stroomverbruik in kW ca.: 0,30

GEBRUIKSOMSTANDIGHEDEN:

Temperatuurbereik in ° C [° F]: +5 [41] - +45 [113]



SMB SCHWEDE MASCHINENBAU GMBH
 Markgrafenstraße 2 | D-95497 Goldkronach | Germany
 Tel.: +49 (0) 9273 / 982-201 | Fax.: +49 (0) 9273 / 982-100
www.smb.biz | sales@smb.biz

