

Den helautomatiske maskinen til universell bruk

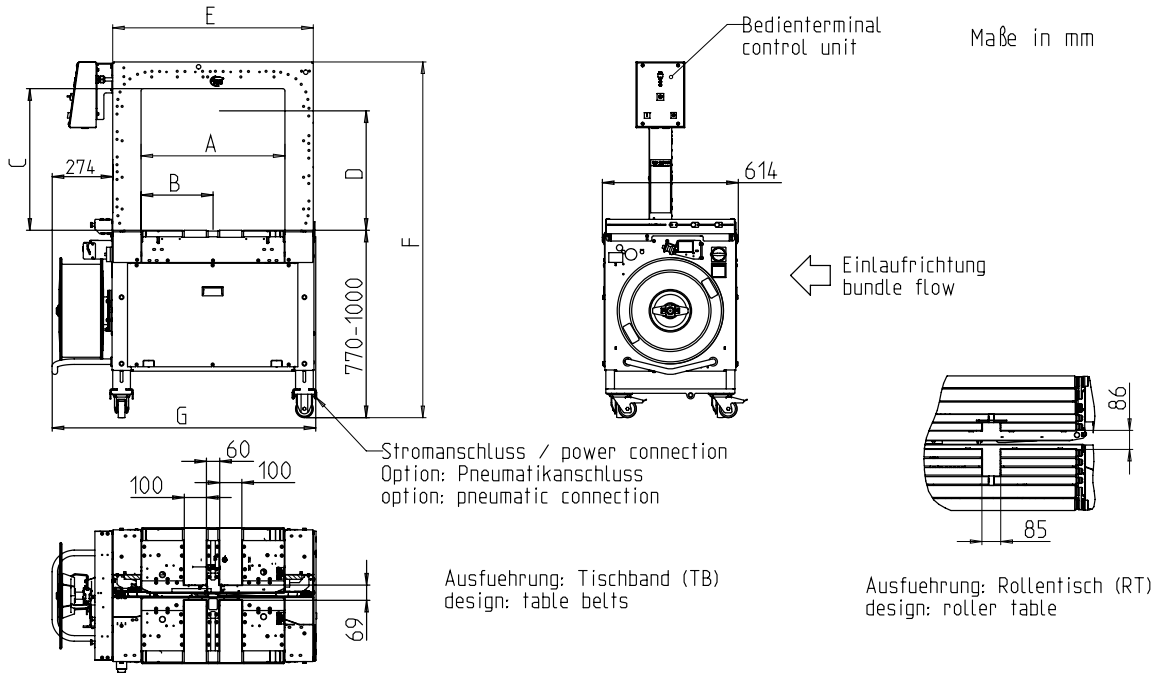


- Økonomisk gjennom høyest tilgjengelighet
- Robust og ekstremt lav vedlikeholdsversjon
- Enkel håndtering
- Minimal plassbehov
- Gr: Beste pris

UTSTYR:

- ASLF 'Anti-Strap-Loss-Function' Permanent tape kontroll
- Automatisk kassettmater
- Båndbredde 5 - 12 mm, valgfritt
- DAT 'direkte tilgangsteknologi'
- Den eksklusive belteutkastningsfunksjonen unngår beltestopp
- Dreiemomentstyrt returspenningskraft, justerbar
- Infeed og outfeed timing
- Transporthastighet uendelig justerbar
- For PP og PET tape
- GreenTech energikonsept, minimumsforbruk
- Høyhastighetsutstyr, valgfritt
- Intuitiv betjeningsterminal
- Maskin mobil
- MFT 'Mono-Frame-Technology'
- Pakkepress, valgfritt
- SAO 'Safe and Open' - Beskyttende konsept
- Bordhøyde uendelig justerbar
- Overvåking av pakkestrøm
- Slitasjefri, energisparende direkte stasjoner
- Vedlikehold og slitesterkt tape ramme
- Verdifullt standardutstyr
- Gr: Mange spesifikke alternativer tilgjengelig, lett konfigurerbare

SMB CUBE



Ramme størrelse BxH		600x400	600x500	600x600	800x600	800x600	800x600	800x800	800x800	800x800
Låseenhet i midten		X	X	X	X	-	-	X	-	-
Verslusaag, eksentrisk		-	-	-	-	amv/ocf	amh/ocb	-	amv/ocf	amh/ocb
artikkelnummer		x36700	x41284	x36000	x36600	x37600	x49625	x36800	x38800	x49626
Total lengdespole	G	1200	1200	1200	1400	1400	1400	1400	1400	1400
total høyde	F	1340-1570	1340-1570	1540-1770	1540-1770	1540-1770	1540-1770	1740-1970	1740-1970	1740-1970
Posisjonsaggregat	B	325	325	325	425	300	550	425	300	550
Klar bredde (ramme)	A	650	650	650	850	850	850	850	850	850
ramme~~POS=TRUNC bredden~~POS=HEADCOMP	E	910	910	910	1110	1110	1110	1110	1110	1110
Klar høyde (med trykk)	D	305	405	505	505	505	505	705	705	705
Klar høyde (ramme)	C	440	540	640	640	640	640	840	840	840
Vekt i kg		270	280	290	310	310	310	330	330	330

TEKNISKE DATA:

PERFORMANCE:

Enkeltbånd, pakker: max. 35
 Ved bordhastighet i m: 0,8
 Basert på pakningsstørrelse, L x W i mm: 300 x 210
 Avhengig av rammestørrelse og returvei
 Uten pakkepressing

BUNDLES:

Bredde i mm
 Minutt: 100
 Maks. Pakkebredde avhengig av rammestørrelse
 Lengde i mm: min. 140
 Høyde i mm
 Minutt: 5
 Maks. Pakkehøyde avhengig av rammestørrelse (se tegning)
 Vekt i kg: max. RT 50, TB 30

TRANSPORT SPEED:

m/s: 0,20 - 1,00

BÅNDSTRAMMING :

Justerbar på 10 nivåer
 Automatisk stropp stramme
 Spenningskraft på pakken i N: max. 325

STROPPING:

Polypropylen DIN EN 13 394
 Bredde i mm: 5 - 12
 Tykkelse i mm: 0,4 - 0,65

SEALING:

Termisk sveising, strekkfasthet på sveisene omtrent 80% av tåresterken til båndet

REEL:

Kjerne diameter i mm: 200
 Ytre diameter i mm: 420
 Bredde i mm: 190 (160,180,200)

ELEKTRISK:

Bredt inngang 100-240V, 1 AC; 47-63Hz
 Bredt inngang 380-520V, 3AC; 47-63Hz: optional
 Maksimal hekk 16A (B-karakter)
 beskyttelse: IP 22

NÅVÆRENDE:

Strømforbruk i kW ca.: 0,30

VILKÅR FOR BRUK:

Temperaturområde i ° C [° F]: +5 [41] - +45 [113]



SMB SCHWEDE MASCHINENBAU GMBH
 Markgrafenstraße 2 | D-95497 Goldkronach | Germany
 Tel.: +49 (0) 9273 / 982-201 | Fax.: +49 (0) 9273 / 982-100
www.smb.biz | sales@smb.biz

