

Den helautomatiska maskinen för universell användning

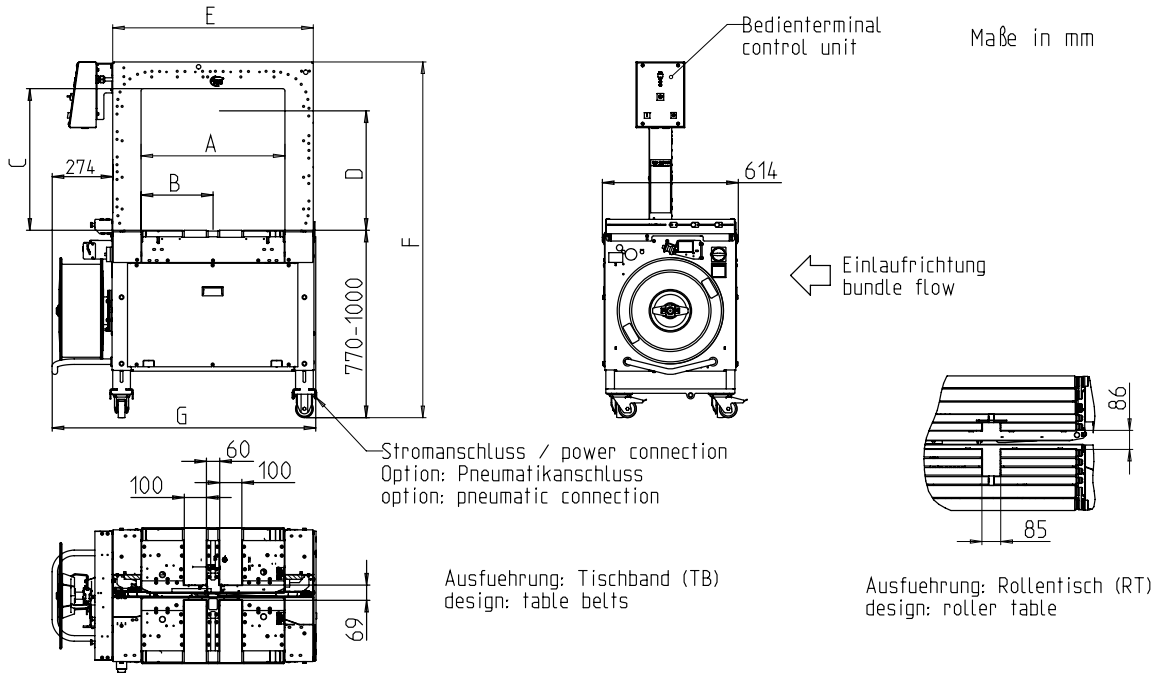


- Ekonomisk genom högsta tillgänglighet
- Robust och extremt låg underhållsversion
- Enkel hantering
- Minimalt utrymme krav
- Gr: Bästa kostnaden

UTRUSTNING:

- ASLF 'Anti-Strap-Loss-Function' Permanent bandkontroll
- Automatisk tejpmatare
- Bandbredd 5 - 12 mm, valfritt
- DAT 'Direct Access Technology'
- Den exklusiva bältesutstötningsfunktionen undviker remstoppning
- Momentstyrd returspänningskraft, justerbar
- Inmatning och outfeed timing
- Transporthastighet oändligt justerbar
- För PP och PET-tejp
- GreenTech energikoncept, minsta förbrukning
- Höghastighetsutrustning, tillval
- Intuitiv driftsterminal
- Maskin mobil
- MFT "Mono-Frame-Technology"
- Paketpress, tillval
- SAO "Safe and Open" - Skyddskoncept
- Bordhöjd oändligt justerbar
- Övervakning av paketflöde
- Slitstarka, energibesparande direktdrivningar
- Underhåll och slitstarkt tejpam
- Vårderbar standardutrustning
- **Många specifika alternativ tillgängliga, lätt konfigurerbara**

SMB CUBE



Ramstorlek BxH		600x400	600x500	600x600	800x600	800x600	800x600	800x800	800x800	800x800
Läsenhet i mitten		X	X	X	X	-	-	X	-	-
Verschlussag. excentriskt		-	-	-	-	amv/ocf	amh/ocb	-	amv/ocf	amh/ocb
artikeinumner		x36700	x41284	x36000	x36600	x37600	x49625	x36800	x38800	x49626
Total längdspole	G	1200	1200	1200	1400	1400	1400	1400	1400	1400
total höjd	F	1340-1570	1340-1570	1540-1770	1540-1770	1540-1770	1540-1770	1740-1970	1740-1970	1740-1970
Positionsaggregat	B	325	325	325	425	300	550	425	300	550
Tydlig bredd (ram)	A	650	650	650	850	850	850	850	850	850
rambredd	E	910	910	910	1110	1110	1110	1110	1110	1110
Klar höjd (med tryck)	D	305	405	505	505	505	505	705	705	705
Tydlig höjd (ram)	C	440	540	640	640	640	640	840	840	840
Vikt i kg		270	280	290	310	310	310	330	330	330

TEKNISKA DATA:

PRESTANDA:

Singelband, förpackningar: max. 35
 Vid bordshastighet i m: 0,8
 Baserat på paketstorlek, L x W i mm: 300 x 210
 Beroende på ramstorlek och returväg
 Utan paketet pressar

Buntar:

Bredd i mm
 Minut: 100
 Max. Paketbredd beroende på ramstorlek
 Längd i mm: min. 140
 Höjd i mm
 Minut: 5
 Max. Pakthöjd beroende på ramstorlek
 (se ritning)
 Vikt i kg: max. RT 50, TB 30

TRANSPORTHASTIGHET:

m/s: 0,20 - 1,00

BANDSPÄNNING :

Justerbar i 10 nivåer
 Automatisk bandspänning
 Spänningskraft på förpackningen i N: max. 325

BANDNING:

Polypropylen DIN EN 13 394
 Bredd i mm: 5 - 12
 Tjocklek i mm: 0,4 - 0,65

PLOMBERING:

Termosvetslåsning, draghållfasthet hos svetsen ca 80% av bandets rivhållfasthet

RULLE:

Kärndiameter i mm: 200
 Ytterdiameter i mm: 420
 Bredd i mm: 190 (160,180,200)

ELEKTRISK:

Bredt inmatningsområde 100-240V, 1 AC; 47-63Hz
 Wide Range ingång 380-520V, 3AC; 47-63Hz: optional
 Maximal häck 16A (B-karaktär)
 skydd: IP 22

AKTUELL:

Strömförbrukning i kW ca.: 0,30

VILLKOR FÖR ANVÄNDNING:

Temperaturområde i ° C [° F]: +5 [41] - +45 [113]



SMB SCHWEDE MASCHINENBAU GMBH
 Markgrafenstraße 2 | D-95497 Goldkronach | Germany
 Tel.: +49 (0) 9273 / 982-201 | Fax.: +49 (0) 9273 / 982-100
www.smb.biz | sales@smb.biz

