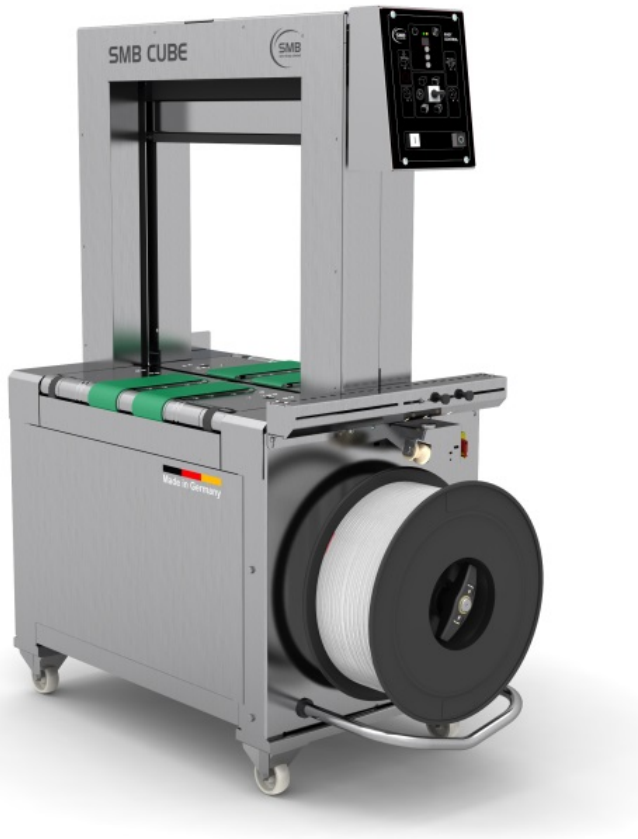


Plně automatický stroj pro potravinářský průmysl

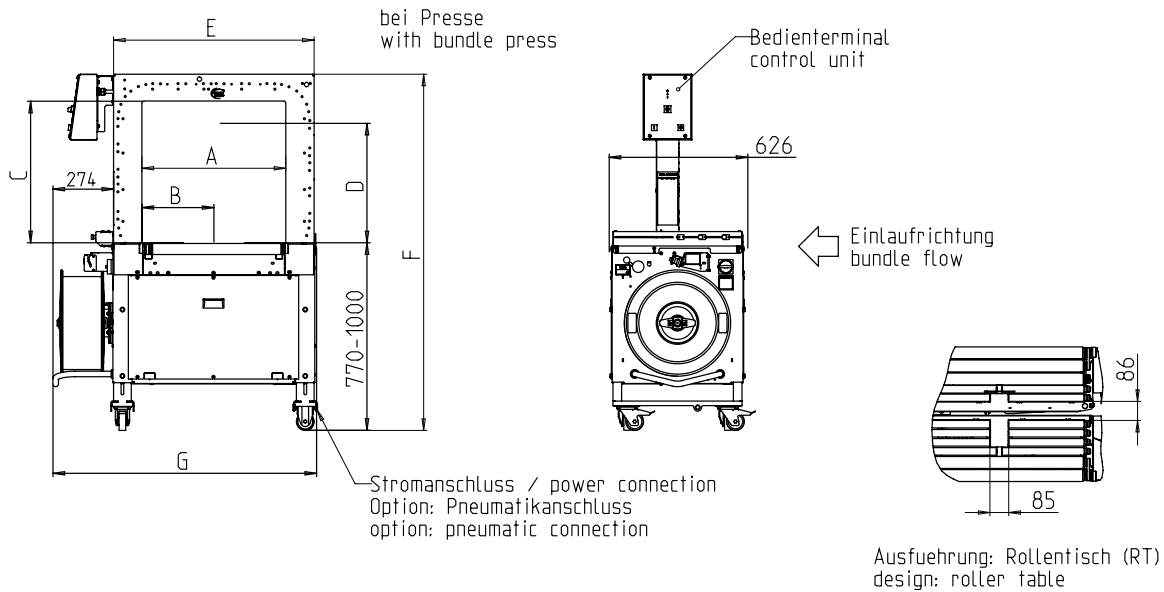


- Ekonomický díky vysoké použitelnosti
- Robustní verze s extrémně nízkou údržbou
- Snadná manipulace
- Minimální požadavky na prostor
- **nerezové provedení**

VÝBAVA STROJE:

- ASLF "Anti-Strap-Loss-Function" Trvalá kontrola pásku
- Šířka pásky 5mm nebo 12 mm
- Technologie přímého přístupu DAT
- Exkluzivní funkce vyhazování pásky zabraňuje jejímu zaseknutí
- Momentově řízená utahovací síla, nastavitelná
- Blokování (řízení) vstupního a výstupního zařízení
- Plynule nastavitelná rychlost dopravníků
- Pásový nebo válcový dopravník
- **Svářecí těleso z nerezové oceli, nízká údržba**
- GreenTech energetický koncept, minimální spotřeba
- Vysokorychlostní výbava, volitelné
- Intuitivní ovládání
- MFT "Mono-Frame-Technology"
- Přítlak, volitelné
- SAO 'Safe and Open' - Ochranná koncepce bez dveří
- Sledování toku paketů
- Bezúdržbové, energeticky úsporné krokové motory
- Obvodový rám nenáročný na údržbu a opotřebení
- Mnoho dostupných příslušenství, snadno konfigurovatelných

SMB CUBE-S



Velikost rámu ŠxV	600x400	600x600
Svářecí jednotka uprostřed	X	X
Svářecí jednotka excentricky	-	-
Číslo položky	x52585	x42373
Celková délka + ovíječ	G 1200	1200
Celková výška	F 1340 - 1570	1540 - 1770
Pozice svářecí jednotky	B 325	325
Vnitřní šířka (rámu)	A 650	650
Šířka rámu	E 910	910
Vnitřní výška (s přítlakem)	D 305	505
Vnitřní výška (rámu)	C 440	640
Hmotnost v kg	270	290

TECHNICKÁ SPECIFIKACE:

VÝKON:

Jednotlivé páskování, až úvazků / minuta: max. 35
 Při rychlosti pásů v m/s: 0,8
 V závislosti na velikosti balíků, D x Š v mm: 300 x 210
 V závislosti na velikosti rámu a síle utahování

Balík:

Šířka v mm: 100
 Min.: 100
 Max. šířka balíku závisí na velikosti rámu
 Délka v mm: min. 140
 Výška v mm: 5
 Min.: 5
 Max. výška balíku závisí na velikosti rámu (viz výkres)
 Hmotnost v kg: max. RT 50, TB 30

RYCHLOST DOPRAVNÍKŮ:

m/s: 0,20 - 1,00

UTAHOVÁNÍ:

Nastavitelné v 10 úrovních
 Automatické utahování
 Napínací síla na obalu v N: max. 325

MATERIÁL VÁZACÍ PÁSKY:

Polypropylen DIN EN 13 394
 Šířka v mm: 5 - 12
 Tloušťka v mm: 0,4 - 0,65

SVÁŘECÍ METODA:

Termo - tepelný svár, pevnost sváru v tahu je asi 80% pevnosti pásky v trhu

ČÍVKA PÁSKY:

Vnitřní průměr dutinky v mm: 200
 Vnější průměr v mm: 420
 Šířka v mm: 190 (160,180,200)

ELEKTRICKÉ NAPÁJENÍ:

Široký rozsah vstupu 100-240V, 1AC; 47-63Hz
 Široký rozsah vstupu 380-520V, 3AC; 47-63Hz: optional
 Maximální jistižení 16A (B-znak)
 Typ ochrany: IP 22

PŘÍKON:

Spotřeba energie v kW cca.: 0,30

PODMÍNKY POUŽITÍ:

Rozsah teplot v ° C [° F]: -10 [14] - +45 [113]