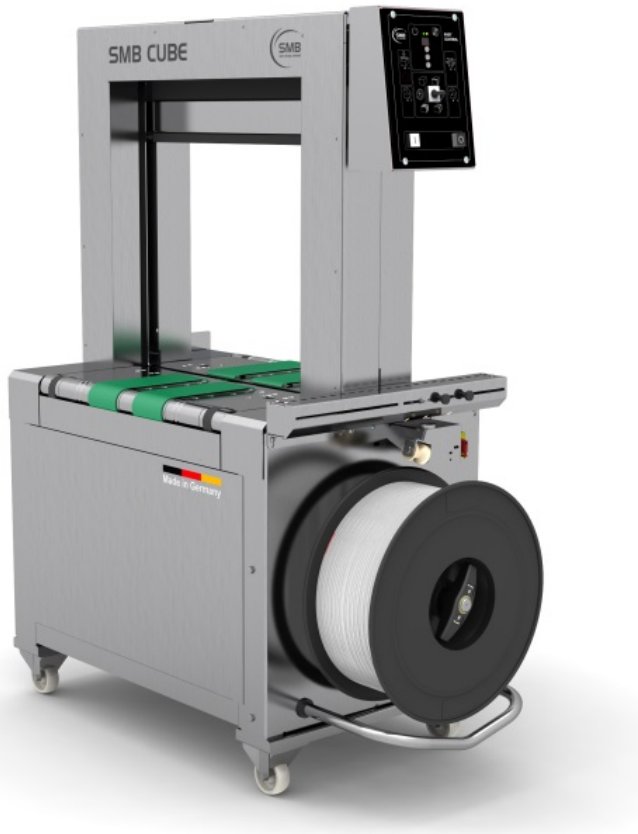


Die vollautomatische Maschine für die Lebensmittelbranche

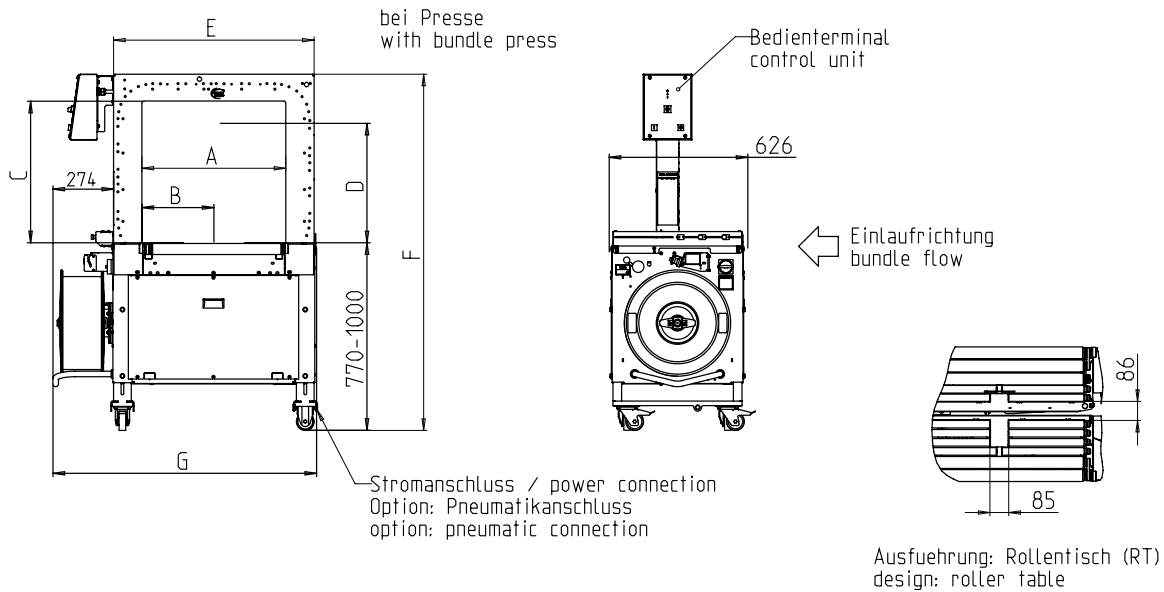


- Wirtschaftlich durch höchste Verfügbarkeit
- Robuste und extrem wartungsarme Ausführung
- Einfachste Handhabung
- Minimaler Platzbedarf
- **Edelstahl-Ausführung**

AUSSTATTUNG:

- ASLF 'Anti-Strap-Loss-Function' Permanente Bandkontrolle
- Bandbreite 5 - 12 mm, wahlweise
- DAT 'Direct-Access-Technology'
- Die exklusive Bandauswurf-Funktion vermeidet Bandverklebung
- Drehmomentgesteuerte Rückspannkraft, einstellbar
- Ein- und Auslauftaktung
- Fördergeschwindigkeit stufenlos einstellbar
- Fördertechnik mit Bändern oder Rollen
- **Schweißzunge aus Edelstahl, wartungsarm**
- GreenTech Energiekonzept, minimaler Verbrauch
- High-Speed-Ausstattung, optional
- Intuitives Bedienterminal
- MFT 'Mono-Frame-Technology'
- Paketpresse, optional
- SAO 'Safe and Open' - Schutztürloses Konzept
- Überwachung Paketfluss
- Verschleißfreie, energiesparende Direktantriebe
- Wartungs- und verschleißarmer Bandrahmen

SMB CUBE-S



Rahmengröße BxH	600x400	600x600
Verschlussaggregat mittig	X	X
Verschlussag. außermittig	-	-
Gesamtlänge + Spule	G 1200	1200
Gesamthöhe	F 1340 - 1570	1540 - 1770
Position Aggregat	B 325	325
Lichte Weite (Rahmen)	A 650	650
Rahmenbreite	E 910	910
Lichte Höhe (mit Presse)	D 305	505
Lichte Höhe (Rahmen)	C 440	640
Gewicht in kg	270	290

TECHNISCHE DATEN:

LEISTUNG:

Einfachumreifung, Pakete/Minute bis zu: max. 35
 Bei Tischbandgeschwindigkeit in m/s: 0,8
 Bezogen auf Paketgröße, L x B in mm: 300 x 210
 Abhängig von Rahmengröße und Rückspannweg

PACKGUT:

Breite in mm
 Min.: 100
 Max. Paketbreite abhängig von Rahmengröße
 Länge in mm: min. 140
 Höhe in mm
 Min.: 5
 Max. Pakethöhe abhängig von Rahmengröße (siehe Zeichnung)
 Gewicht in kg: max. RT 50, TB 30

TRANSPORTGESCHWINDIGKEIT:

m/s: 0,20 - 1,00

BANDSPANNUNG:

Einstellbar in 10 Stufen
 Bandspannungautomatik
 Rückspannkraft am Paket in N: max. 325

UMREIFUNGSBAND:

Polypropylen DIN EN 13 394
 Breite in mm: 5 - 12
 Stärke in mm: 0,4 - 0,65

VERSCHLUSSART:

Thermo - Schweißverschluss, Zugfestigkeit der Schweißnaht ca. 80% der Reißfestigkeit des Bandes

BANDSPULE:

Kerndurchmesser in mm: 200
 Außendurchmesser in mm: 420
 Breite in mm: 190 (160,180,200)

ELEKTRIK:

Weitbereichseingang 100-240V, 1 AC; 47-63Hz
 Weitbereichseingang 380-520V, 3AC; 47-63Hz: optional
 Maximale Absicherung 16A (B-Charakter)
 Schutzart: IP 22

STROMAUFNAHME:

Gesamtanschlussleistung in kW ca.: 0,30

EINSATZBEDINGUNGEN:

Temperaturbereich in °C [°F]: -10 [14] - +45 [113]