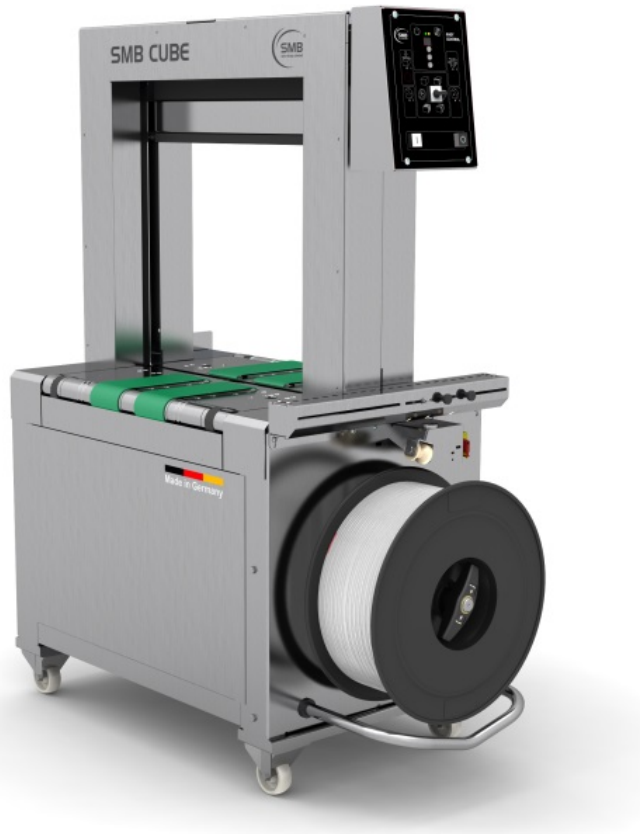


Den fuldautomatiske maskine til fødevarerindustrien

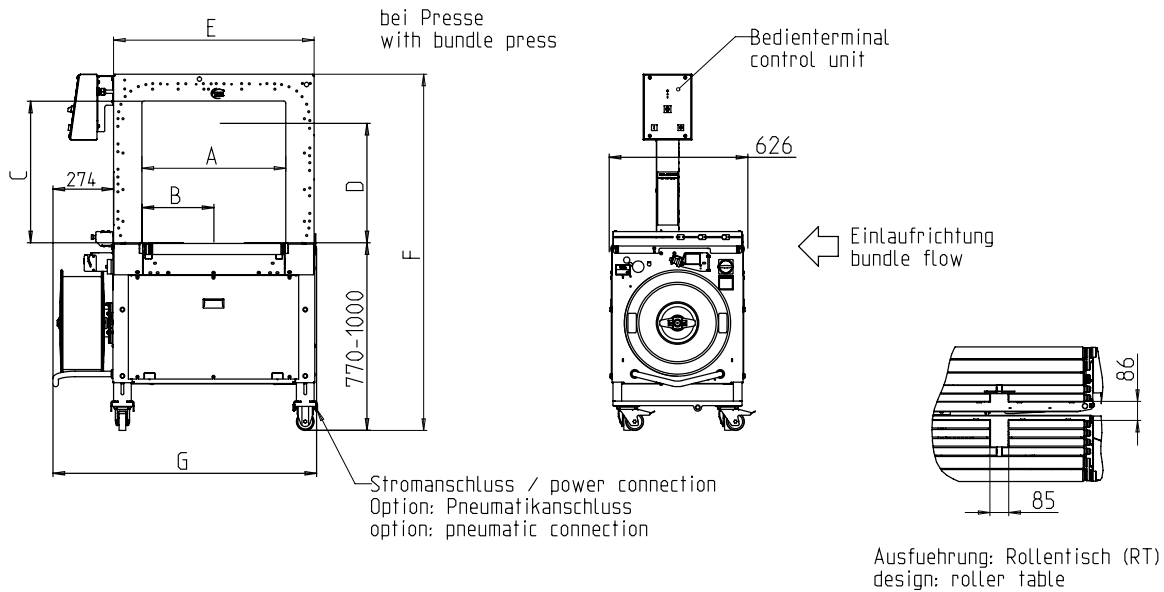


- Økonomisk gennem højeste tilgængelighed
- Robust og ekstremt lav vedligeholdelsesversion
- Nem håndtering
- Minimal pladsbehov
- **rustfrit stål versionen**

UDSTYR:

- ASLF 'Anti-Strap-Loss-Function' Permanent tape kontrol
- Båndbredde 5 - 12 mm, valgfri
- DAT 'Direkte adgangsteknologi'
- Den eksklusive bælteudstødningsfunktion forhindrer båndstopning
- Drejningsmomentstyret returkrampekraft, justerbar
- Infeed og outfeed timing
- Transporthastighed uendeligt justerbar
- Transportbåndsteknologi med bæltter eller ruller
- **Svejetunge lavet af rustfrit stål, lav vedligeholdelse**
- GreenTech energikoncept, minimum forbrug
- Højhastighedsudstyr, valgfri
- Intuitiv betjeningsterminal
- MFT 'Mono-Frame-Technology'
- Pakkepresse, valgfri
- SAO 'Safe and Open' - Beskyttende koncept
- Overvågning af pakkeflow
- Slidfri, energibesparende direkte drev
- Vedligeholdelse og slidstærk båndramme
- **Mange specifikke valgmuligheder, let konfigurerbare**

SMB CUBE-S



Maße in mm

Ramme størrelse BxH		600x400	600x600
Låseenhed i midten		X	X
Verschlussag, ekscentrisk		-	-
varenummer		x52585	x42373
Total længde spole	G	1200	1200
totalhøjde	F	1340 - 1570	1540 - 1770
Position aggregat	B	325	325
Ryd bredde (ramme)	A	650	650
ramme bredde	E	910	910
Klar højde (med tryk)	D	305	505
Klar højde (ramme)	C	440	640
Vægt i kg		270	290

TEKNISKE DATA:

PERFORMANCE:

Enkeltbånd, pakker: max. 35
 Ved bordhastighed i m: 0,8
 Baseret på pakningsstørrelse, L x W i mm: 300 x 210
 Afhængig af rammestørrelse og returvej

BUNDLES:

Bredde i mm: 100
 Minut: 100
 Maks. Pakkebredde afhængigt af rammens størrelse
 Længde i mm: min. 140
 Højde i mm: 5
 Minut: 5
 Maks. Pakkehøjde afhængigt af rammens størrelse (se tegning)
 Vægt i kg: max. RT 50, TB 30

TRANSPORTHASTIGHEDER:

m/s: 0,20 - 1,00

BÅNDSTRAMNING:

Justerbar i 10 niveauer
 Automatisk båndstrammeverktøj
 Spændkraft på pakken i N: max. 325

OMSNØRING:

Polypropylen DIN EN 13 394
 Bredde i mm: 5 - 12
 Tykkelse i mm: 0,4 - 0,65

SEALING:

Termosvejsning, svejsestyrke omkring 80% af båndets tårestyrke

REEL:

Kjerner diameter i mm: 200
 Yder diameter i mm: 420
 Bredde i mm: 190 (160,180,200)

EL:

Bredt indgang 100-240V, 1 AC; 47-63Hz
 Bredt indgang 380-520V, 3AC; 47-63Hz: optional
 Maksimal hæk 16A (B-karakter)
 beskyttelse: IP 22

AKTUELLE:

Strømförbrug i kW ca.: 0,30

BETINGELSER FOR BRUG:

Temperaturområde i ° C [° F]: -10 [14] - +45 [113]