

La máquina totalmente automática para la industria alimentaria

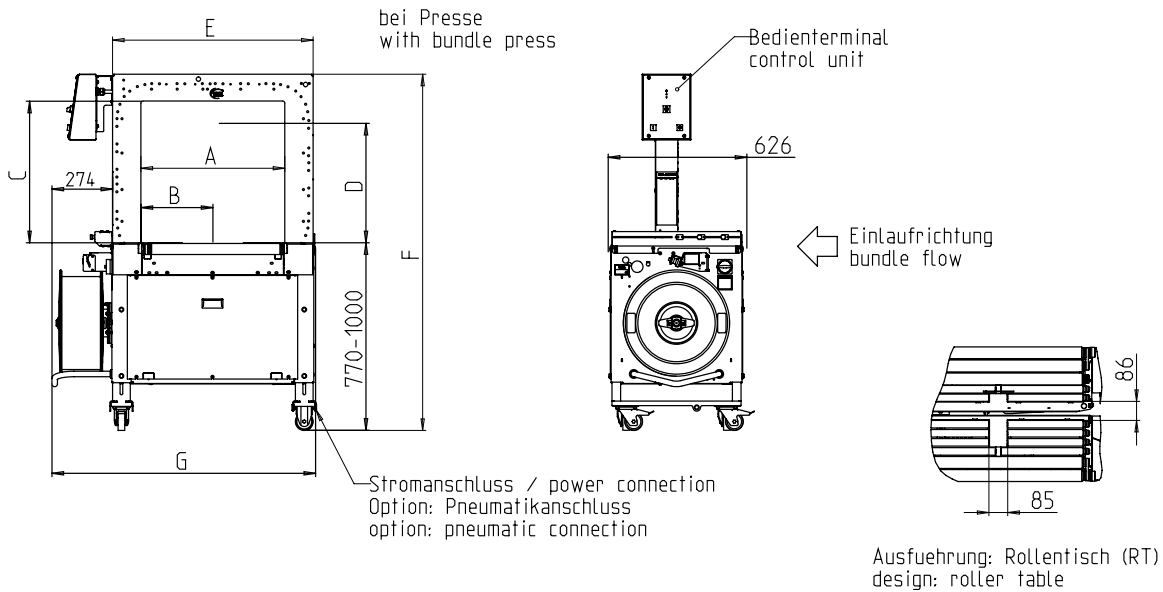


- Económica debido a la mayor disponibilidad
- mantenimiento robusto y extremadamente baja
- Fácil de manejar
- Requisitos mínimos de espacio
- GR: Configuración de acero inoxidable

EQUIPO:

- ASLF - 'Anti-Correa-Loss-Función' el control constante de la correa
- Ancho de la correa de 5 - 12 mm, ya sea
- DAT 'Direct-Access-Tecnología'
- La función de expulsión exclusiva evita el atasco de la correa
- Par de tensión de correa controlada, ajustable
- enclavamientos ascendentes y descendentes
- La velocidad del transportador ajustable sin escala
- Tipo de correa o transportador de rodillos
- **chapa de soldadura de acero inoxidable, de bajo mantenimiento**
- GreenTech concepto de energía, bajo consumo de energía
- De alta velocidad-Kit, opcional
- intuitiva interfaz de operador
- MFT 'Mono-Marco-Tecnología'
- Bundle de prensa, opcional
- SAO 'seguro y abierto' - Caja de seguridad sin puertas de protección
- control de flujo Bundle
- Sin desgaste, el ahorro de energía de accionamiento directo-motores
- Bajo mantenimiento y desgaste de la correa del arco de baja

SMB CUBE-S



Maße in mm

| Arco Tamaño WxH | | 600x400 | 600x600 |
|-------------------------------------|---|-------------|-------------|
| Sellado de la cabeza centrada | | X | X |
| cabeza de sellado fuera de centrado | | - | - |
| longitud total de la bobina | G | 1200 | 1200 |
| Altura total | F | 1340 - 1570 | 1540 - 1770 |
| cabeza de sellado posición | B | 325 | 325 |
| Anchura interior (arco) | A | 650 | 650 |
| ancho de la arcada | E | 910 | 910 |
| Outerheight (con la prensa) | D | 305 | 505 |
| InnerHeight (arco) | C | 440 | 640 |
| Peso en kg | | 270 | 290 |

ESPECIFICACIÓN TÉCNICA:

CAPACIDAD:

Correa solo, haces: max. 35
 Con la velocidad de la correa de mesa en m: 0,8
 Basado en el tamaño del mazo l x w en mm: 300 x 210
 Dependiendo del tamaño del arco y la fuerza de tensión

MANOJOS:

Ancho en mm: Min.: 100
 Max. bundle ancho dependiendo del tamaño del arco
 Longitud en mm: min. 140
 Altura en mm: Min.: 5
 Max. bundle altura dependiendo del tamaño del arco (Ver dibujo)
 Peso en kg: max. RT 50, TB 30

La velocidad de transporte:

: 0,20 - 1,00

tensión de la correa:

Ajustable con 10 pasos
 tensor automático de la correa
 La tensión en el haz en N: max. 325

material de flejado:

Polipropileno DIN EN 13 394
 Ancho en mm: 5 - 12
 Espesor en mm: 0,4 - 0,65

MÉTODO DE SELLADO:

Termosellado. resistencia a la tracción de la unión soldada es de aprox. 80% de la resistencia a la rotura de la correa

CORREA DE LA BOBINA:

ID Core en mm: 200
 OD núcleo en mm: 420
 Ancho en mm: 190 (160,180,200)

FUENTE DE ALIMENTACIÓN:

Rango de entrada amplia 100-240V, 1AC; 47-63 Hz
 Rango de entrada amplia 380-520V, 3AC; 47 63 Hz: optional
 16A máximo de fusión (B-personaje)
 Tipo de protección: IP 22

EL CONSUMO DE ENERGÍA:

aprox consumo total. en kW: 0,30

CONDICIONES DE OPERACIÓN:

Rango de temperatura en ° C [° F]: -10 [14] - +45 [113]