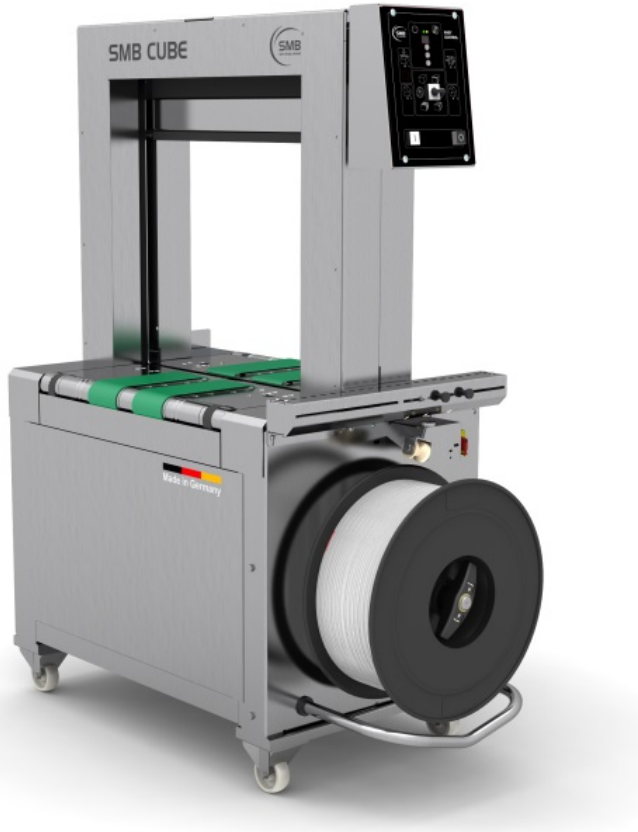


Elintarviketeollisuuden täysin automaattinen kone

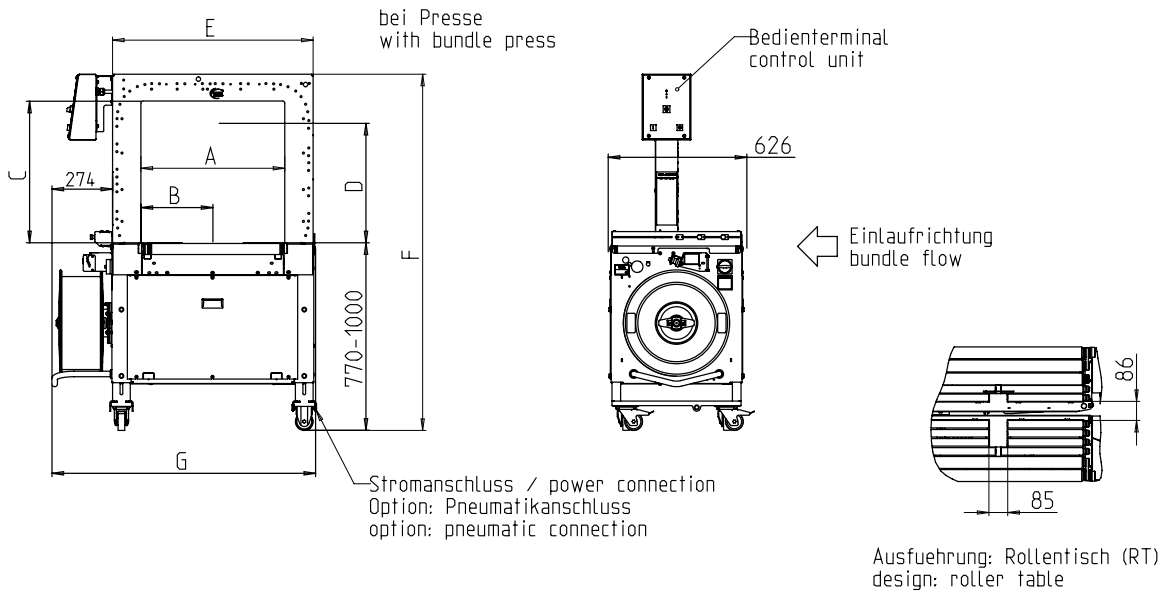


- Taloudellinen korkeimman saatavuuden ansiosta
- Vankka ja erittäin huokea versio
- Helppo käsittely
- Minimaalinen tilantarve
- **Ruostumaton teräs versio**

## LAITTEET:

- ASLF "Anti-Strap-Loss-Function" pysyvä nauhaohjaus
- Kaistanleveys 5 - 12 mm, valinnainen
- DAT-suoratekniikka
- Yksinomaisella hihnanpoistotoiminnolla vältetään hihnan tukkeutuminen
- Momenttisäätöinen paluukiristysvoima, säädettävissä
- Syöttö- ja ulosajoituksen ajoitus
- Siirto nopeudella äärettömän säädettävissä
- Kuljetinratkaisu hihnoilla tai rullilla
- **Ruostumattomasta teräksestä valmistettu hitsauskieli, alhainen huolto**
- GreenTech-energiakonsepti, vähimmäiskulutus
- Suurnopeusvarusteet, valinnainen
- Intuiitiivinen käyttöpaneeli
- MFT "Mono-Frame-Technology"
- Paketin purku, valinnainen
- SAO "Turvallinen ja avoin" - Suojakäsite
- Paketin virtauksen tarkkailu
- Kuluton, energiansäästöön suora asema
- Huolto ja kulutusta kestävä nauha runko
- **Saatavana on monia erityisiä vaihtoehtoja, jotka ovat helposti konfiguroitavissa**

# SMB CUBE-S



Maße in mm

Kehyksen koko BxH	600x400	600x600
Lukitusyksikkö keskellä	X	X
Verschlussag. epäkeskisesti tuotenumero	-	-
Kokonaispituus kela	G 1200	1200
kokonaiskorkeus	F 1340 - 1570	1540 - 1770
Sijoitusaggregaatti	B 325	325
Tyhjennä leveys (kehys) kuvan leveys	A 650	650
Kirkas korkeus (painalluksella)	D 305	505
Kirkas korkeus (runko)	C 440	640
Paino kg	270	290

## TEKNISET TIEDOT:

### TULOS:

Yksittäiset vanteet, pakkaukset: max. 35  
 Pöydän nopeudella m: 0,8  
 Paketin koon mukaan L x W mm: 300 x 210  
 Riippuu kehysten koosta ja paluureitistä

### NIPUT:

Leveys mm  
 Minuutti: 100  
 Max. Pakkausleveys kehysten koosta riippuen  
 Pituus mm: min. 140  
 Korkeus mm  
 Minuutti: 5  
 Enimmäispakkauksen korkeus kehysten koosta riippuen (katso piirros)  
 Paino kg: max. RT 50, TB 30

### Siirtonopeus:

m/s: 0,20 - 1,00

### VANNEKIREYDEN:

Säädettävä 10 tasolle  
 Automaattinen vanteenkiristystyökalu  
 Jännitysvoima pakkauksessa N: max. 325

### VANNE:

Polypropeeni DIN EN 13 394  
 Leveys mm: 5 - 12  
 Paksuus mm: 0,4 - 0,65

### SEALING:

Lämpöhitsauksen sulkeminen, hitsauksen vetolujuus noin 80% teipin repäisyjuuudesta

### REEL:

Pohjan halkaisija mm: 200  
 Ulkohalkaisija mm: 420  
 Leveys mm: 190 (160,180,200)

### ELECTRICAL:

Laaja-alainen tulo 100-240V, 1 AC; 47-63Hz  
 Laaja-alueinen tulo 380-520V, 3AC; 47-63Hz: optional  
 Suurin Hedge 16A (B-Character)  
 suojaus: IP 22

### NYKYINEN:

Virrankulutus kW: ssä n.: 0,30

### KÄYTTÖEHDOT:

Lämpötila-alue ° C [° F]: -10 [14] - +45 [113]