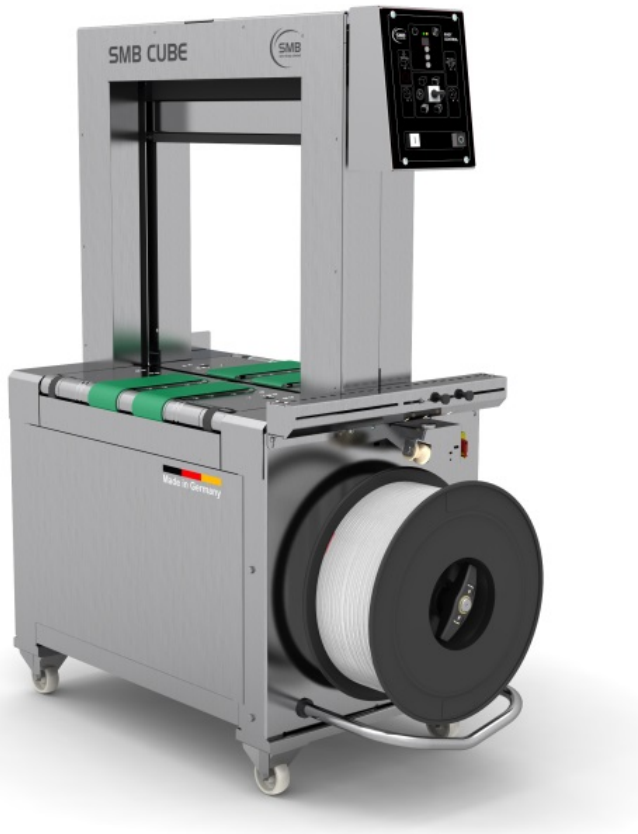


La macchina completamente automatica per il settore alimentare

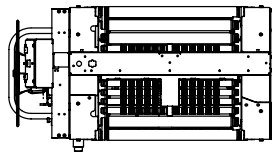
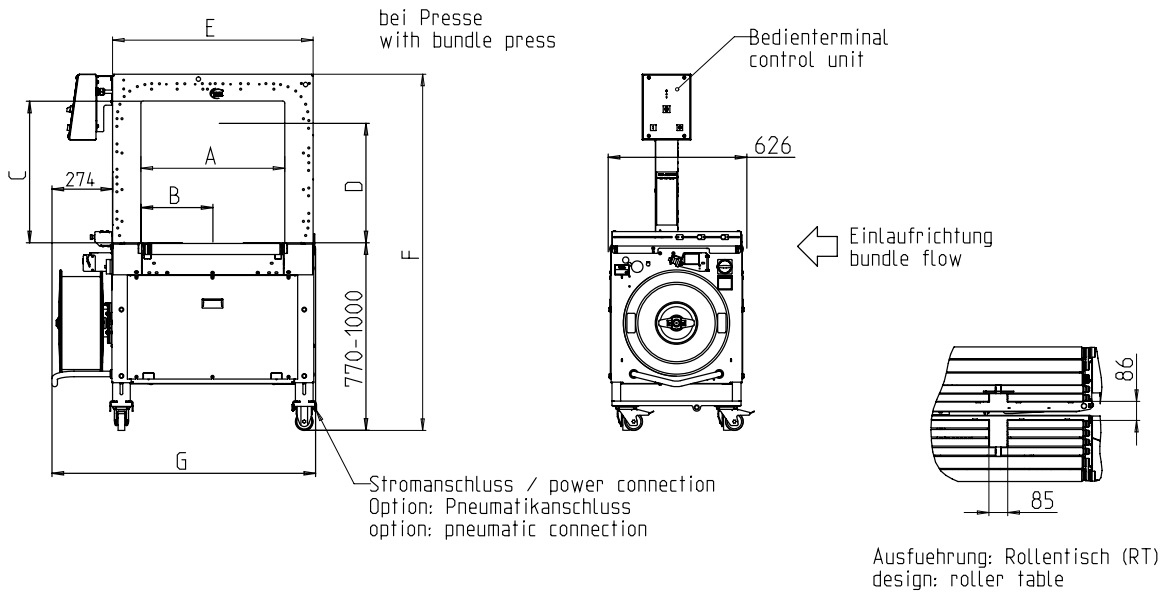


- Economica grazie alla massima disponibilità
- Esecuzione robusta e di manutenzione estremamente ridotta
- Maneggio semplicissimo
- Minimo ingombro
- **Esecuzione in acciaio inossidabile**

EQUIPAGGIAMENTI:

- ASLF 'Anti-Strap-Loss-Function' controllo costante della reggia
- Larghezza della reggia 5 - 12 mm, a scelta
- DAT 'Direct-Access-Technology'
- L'esclusiva funzione di espulsione della reggia evita l'inzeppamento della reggia
- Tensione della reggia controllata dalla coppia, regolabile
- Interconnessione a monte e a valle
- Velocità dei convogliatori regolabile e lineare
- Tecnologia di trasporto con nastri o rulli
- **Linguetta di saldatura in acciaio inossidabile, a bassa manutenzione**
- Concetto energetico GreenTech, consumo minimo
- Equipaggiamento alta velocità, opzionale
- Pannello di controllo intuitivo
- MFT 'Mono-Frame-Technology'
- In opzione: pressa pacchi
- SAO 'Safe and Open' - metodo senza sportelli di protezione
- Controllo tragitto del pacco
- Azionamenti diretti privi di usura ed a basso consumo di energia
- Arco a bassa usura e manutenzione

SMB CUBE-S



Maße in mm

Dimensioni dell'arco LxA	600x400	600x600
Testa di saldatura centrata	X	X
Testa di saldatura decentrata	-	-
Larghezza totale + Coil	G 1200	1200
Altezza totale	F 1340 - 1570	1540 - 1770
Posizione delle testa di saldatura	B 325	325
Larghezza utile dell'arco	A 650	650
Larghezza dell'arco	E 910	910
Altezza utile (con pressore)	D 305	505
Altezza utile dell'arco	C 440	640
Peso in Kg.	270	290

SPECIFICHE:

CAPACITA':

Reggiata singola, pacchi/minuto fino a: max. 35
 Velocità convogliatori di m/s: 0,8
 Dimensioni del pacco: 300 x 210
 Dipende dalla dimensione dell'arco e tensione della reggia

PACCHI:

Larghezza in mm: 100
 Min.: 100
 Larghezza max. del pacco(dipende dalla dimensione dell'arco)
 Lunghezza in mm.: min. 140
 Altezza in mm.: 5
 Min.: 5
 Altezza max. del pacco (dipende dalla sua dimensione)
 (vedi disegno)
 Peso in kg.: max. RT 50, TB 30

VELOCITA DEI CONVOGLIATORI:

m/s: 0,20 - 1,00

TENSIONE DELLA REGGIA:

Regolabile su 10 posizioni
 Tensione automatica
 Tensione della reggia in N: max. 325

MATERIALE PER REGGIARE:

Polipropilene DIN EN 13 394
 Larghezza in mm.: 5 - 12
 Spessore in mm.: 0,4 - 0,65

METODO DI SALDATURA:

Saldatura a caldo. Resistenza della saldatura: 80% della forza di rottura della reggia.

BOBINA DELLA REGGIA:

Diametro interno mm.: 200
 Diametro esterno mm.: 420
 Larghezza in mm: 190 (160,180,200)

ALIMENTAZIONE ELETTRICA:

Ingresso universale 100-240V, 1 AC; 47 - 63 Hz
 Ingresso universale 380-520V, 3 AC; 47 - 63 Hz: optional
 Fusibile max. 16 A (caratteristica B)
 Tipo di protezione: IP 22

CONSUMO ELETTRICO:

Consumo totale in kW: 0,30

CONDIZIONI OPERATIVE:

Limite temperatura ambiente in C (F): -10 [14] - +45 [113]