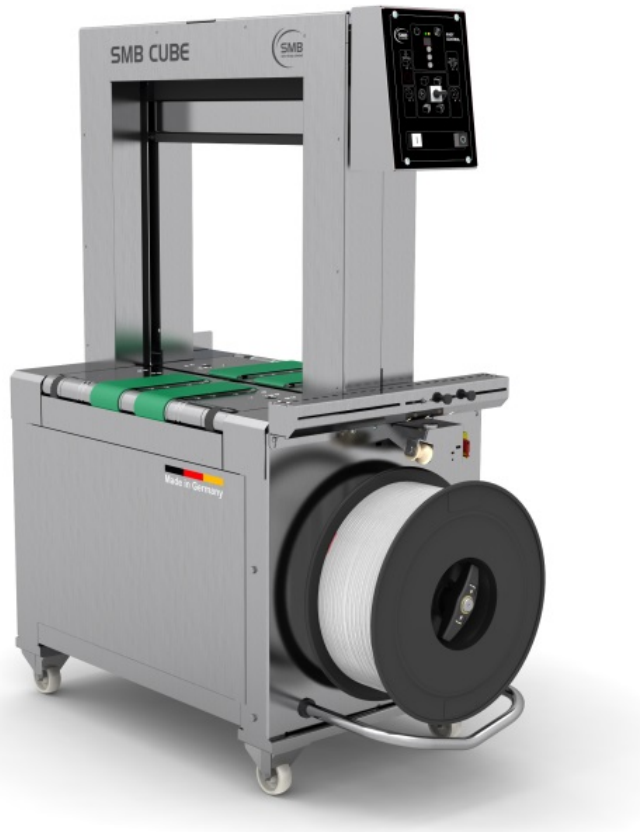


Automatinis įrenginys maisto produktų šakai

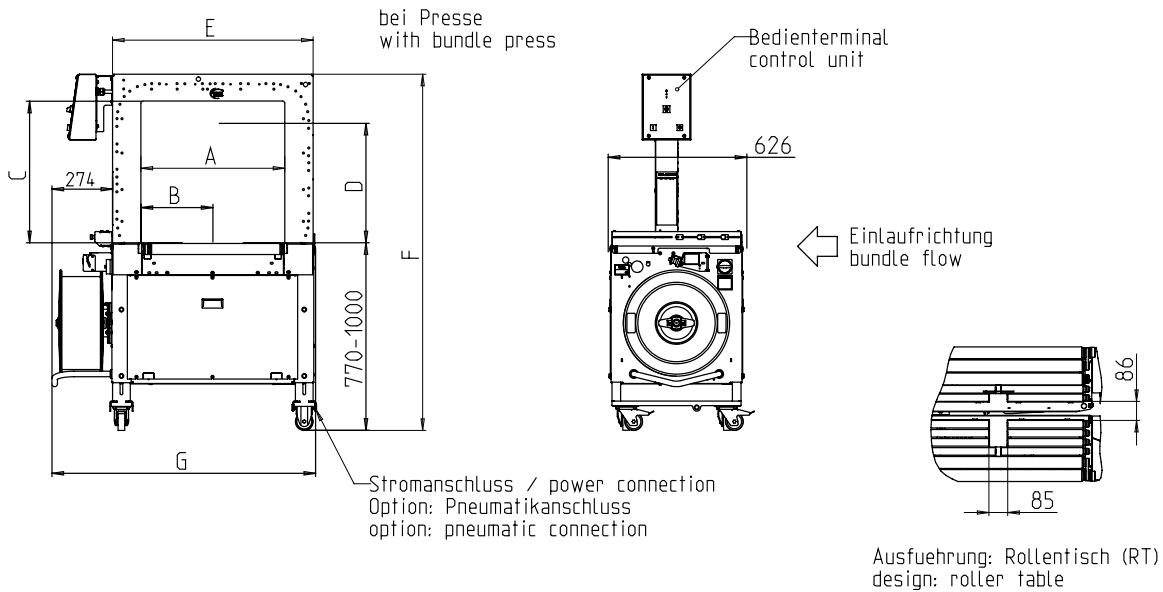


- Ekonomiškas ir daug kur pritaikomas
- Tvirtas ir ypač mažai aptarnaujamas
- Lengvas valdymas
- Minimalūs vietos reikalavimai
- **Nerūdijančiojo plieno konstrukcija**

ĮRANGA:

- ASLF 'Anti-Strap-Loss-Function' pastovi juostos kontrolė
- Juostos plotis 5 - 12 mm, pasirenkant
- DAT 'Direct-Access-Technology'
- Išskirtinė juostos išmetimo funkcija išvengiant užstrigimų
- Tempimo jėga kontroliuojama sukimo momento, reguliuojama
- Įenančių ir išėinančių signalų pasikeitimas
- Konvejerio greitis laipsniškai reguliuojamas
- Juostiniai arba ritininiai transporteriai
- **Suvirinimo pleištai iš nerūdijančiojo plieno, mažai reikia techninės priežiūros**
- „GreenTech“ energijos koncepcija, minimalios sąnaudos
- Padidinto-Greičio-Komplektas, priedas
- Intuityvus operatoriaus skydelis
- MFT Vientiso-Rėmo-Technologija
- Paketo presas, priedas
- SAO "Safe and Open" - Saugus be apsauginių durelių.
- Ryšulių judėjimo kontrolė.
- Nereikalaujantys priežiūros, energiją taupantys varikliai su tiesiogine pavara.
- Mažiau aptarnavimo ir mažiau dėvėsi juostos lankas.
- **Daug konkrečių variantų, lengvai konfigūruojama**

SMB CUBE-S



Maße in mm

Lanko dydis PxA	600x400	600x600
Užlydymo galva centre	X	X
Necentruota užlydymo galva	-	-
Užsakymo numeris	x52585	x42373
Bendras ilgis + rulonas	G 1200	1200
Bendras aukštis	F 1340 - 1570	1540 - 1770
Užlydymo galvos pozicija	B 325	325
Vidinis plotis (lankas)	A 650	650
Lanko plotis	E 910	910
Vidinis aukštis (su prispaudėju)	D 305	505
Vidinis aukštis (lankas)	C 440	640
Svoris kg.	270	290

TECHNINĖ SPECIFIKACIJA:

NAŠUMAS:

Viengubas rišimas, paketu/min iki: max. 35
 Esant diržinio konvejerio greičiui m/s: 0,8
 Atitinkamai pagal paketo dydį ilg. x pl., mm : 300 x 210
 Priklausomai nuo lanko dydžio ir tempimo jėgos

PAKETAI:

Plotis, mm
 Min.: 100
 Maks. paketo plotis priklausomai nuo lanko dydžio
 Ilgis, mm: min. 140
 Aukštis, mm
 Min.: 5
 Maks. paketo aukštis priklausomai nuo lanko dydžio (žiūrėti brėžinį)
 Svoris, kg.: max. RT 50, TB 30

TRANSPORTAVIMO GREITIS:

m/s: 0,20 - 1,00

JUOSTOS TEMPIMAS:

Reguliuojamas 10 žingsniukų
 Bandspanningsautomatik
 Juostos tempimas, N: max. 325

RIŠIMO JUOSTA:

Polipropilenas DIN EN 13 394
 Plotis, mm: 5 - 12
 Storis, mm: 0,4 - 0,65

SULYDYO METODAS:

Karštas sulydymas. Sujungimo tempimo stiprumas yra apytiksl. 80% juostos nutraukimo stiprumo

JUOSTOS RULONAS:

Rulono VD, mm: 200
 Rulono ID, mm: 420
 Plotis, mm: 190 (160,180,200)

ELEKTROS ŠALTINIS:

Plataus diapazono lėjimas 100-240V, 1 AC; 47 - 63 Hz
 Plataus diapazono lėjimas 380-520V, 3 AC; 47 - 63 Hz: optional
 Maksimalus saugiklis 16A (B-harakteris)
 Apsaugos tipas: IP 22

GALINGUMAS:

Bendras galingumas apytiksl., kW: 0,30

DARBINĖS SĄLYGOS:

Temperatūra °C [°F]: -10 [14] - +45 [113]