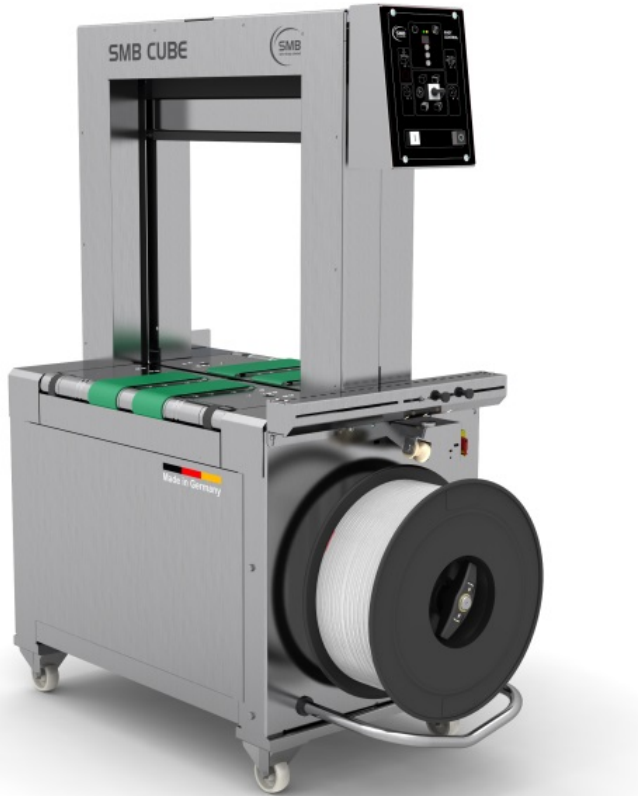


Pilnīgi automatizēta mašīna pārtikas nozarei

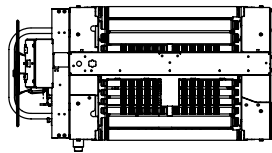
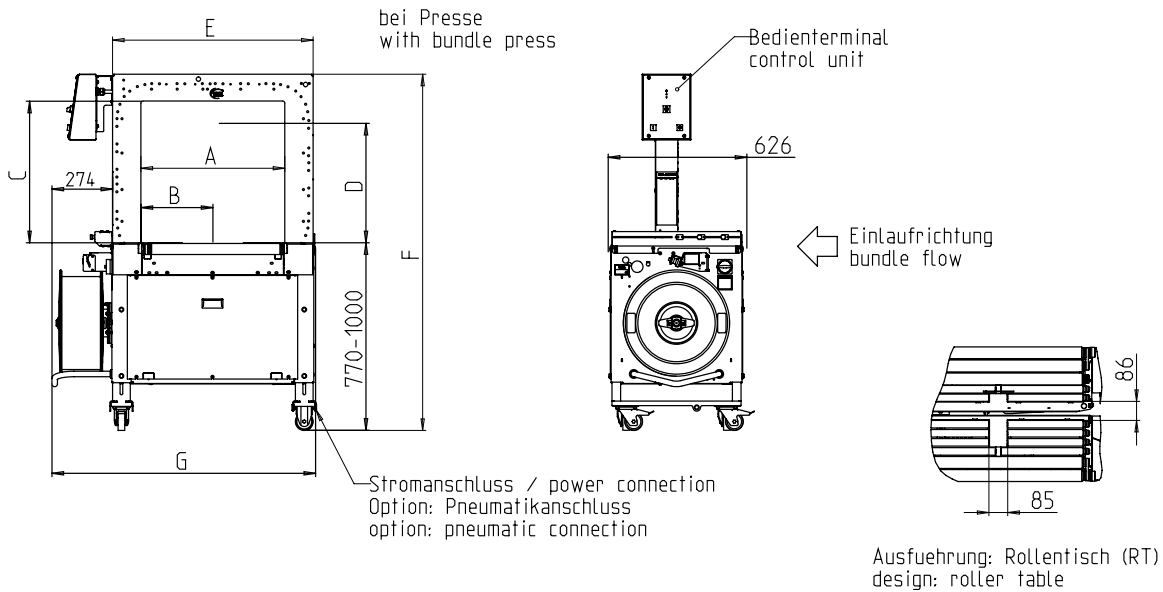


- Ekonomisks pateicoties augstai pieejamībai
- Izturīgs un ārkārtīgi zemas uzturēšanas dizains
- Vienkārša lietošana
- Minimālas platības prasības
- **Augstvērtīgā tērauda izpildījums**

APRĪKOJUMS:

- PSZF 'Pret-Siksnas-Zuduma-Funkcija' Pastāvīga siksnas kontrole
- Siksnas platums 5-12 mm pieņemamais
- DAT "Tiešās Piekļuves Tehnoloģijas"
- Ekskluzīva izgrūšanas funkcija novērš siksnas bojājumus
- Grieze kontrolē Siksnas spriegumu, regulējams
- Augšpus un leļpus bloķētājs
- Konveijera ātruma bezpakāpju regulēšana
- Cēlējtransporta iekārtas ar lentēm vai rullīšiem
- **Sakausēšanas galenis no augstvērtīga tērauda, kam nav vajadzīga darbietilpīga apkope**
- GreenTech enerģijas risinājums, minimālais patēriņš
- Ātrgaitas komplektācija, Izvēlne
- Intuitīvais operatora interfeis
- MFT 'Mono-Frame-Technology'
- Iepakojuma prese, pēc izvēles
- VK "Drošs un Atvērts" - Drošs bez aizsardzības durvīm
- Iepakojumu gaisa plūsmas kontrole
- Wear-free, energotaupības tiešās piedziņas-motors
- Zemas uzturēšanas un zems nodiluma siksnu arka
- **Pieejamas daudzas īpašas iespējas, viegli konfigurējams**

SMB CUBE-S



Maße in mm

Loka izmēri PxA	600x400	600x600
Kausēšanas galvas centrs	X	X
kausēšanas galva decentralizēta	-	-
Atsauksmes (Kārtas numurs)	x52585	x42373
Kopējais platums + spole	G 1200	1200
Kopējais augstums	F 1340 - 1570	1540 - 1770
Pozīciju metināšanas galvas	B 325	325
Efektīvā platuma lokā	A 650	650
Loka garums	E 910	910
Augstums (ar spiedienu)	D 305	505
Lietderīgais augstums lokā	C 440	640
Svars Kg	270	290

TEHNISKĀ SPECIFIKĀCIJA:

JAUDA:

Viena sikсна, iepakojumi / minūtē: max. 35
 Galda jostas ātrums m/s: 0,8
 Iepakojuma izmēri A x P mm: 300 x 210
 Atkarībā no loka lieluma un stiepes spēka

Iepakojujums:

Platums mm
 Min.: 100
 Max. iepakojuma platums atkarībā no loka izmēra
 Garums mm: min. 140
 Augstums mm
 Min.: 5
 Max. iepakojuma augstums atkarībā no loka izmēra (skatīt attēlā)
 Svars kg: max. RT 50, TB 30

Transporta ātrums:

m/s: 0,20 - 1,00

Siksnas spriegums:

Regulējams ar 10 soļiem
 Automātiska siksnu
 Siksnas spriegumu N: max. 325

Siksnas materiāli:

polipropilēna DIN EN 13 394
 Platums mm: 5 - 12
 Biezums, mm: 0,4 - 0,65

SAVIEŅOJUMA VEIDI:

Karstuma sakausējums Stiepes izturība sakausējot kopīga ir apm. 80% no stiepes kopējās siksnas izturības

SIKSNAS SPOLE:

Kodola lekšējais diametrs mm: 200
 Kodola ārējais diametrs mm: 420
 Platums mm: 190 (160,180,200)

STRĀVAS PADEVE:

Plaša diapazona pieslēgumi 100-240V, 1 AC; 47 - 63 Hz
 Plaša diapazona pieslēgumi 380-520V, 3 AC; 47 - 63 Hz: optional
 Maksimālais
 Aizsardzības veids: IP 22

ELEKTROENERĢIJAS PATĒRIŅŠ:

Kopējais patēriņš apm. kW: 0,30

EKSPLOATĀCIJAS APSTĀKĻI:

Temperatūras diapazons, ° C [° F]: -10 [14] - +45 [113]