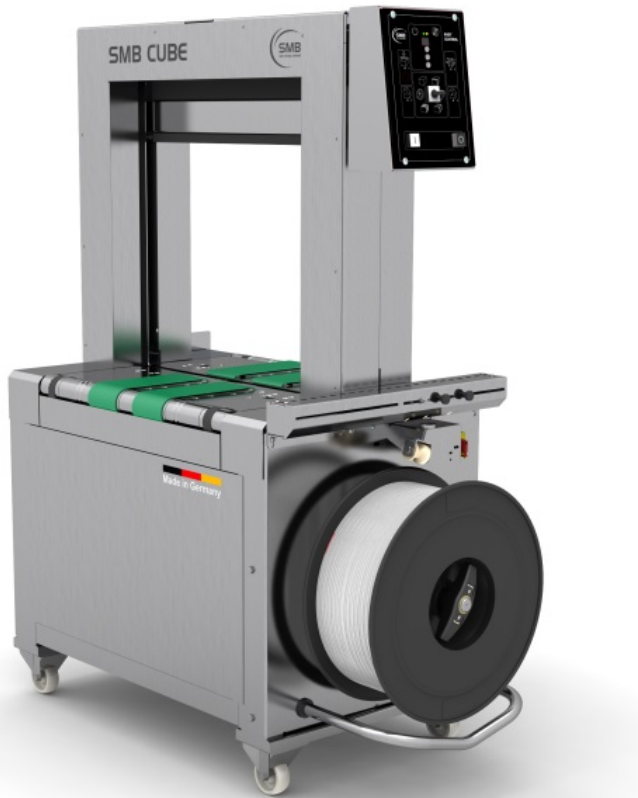


Den helautomatiske maskinen til næringsmiddelindustrien

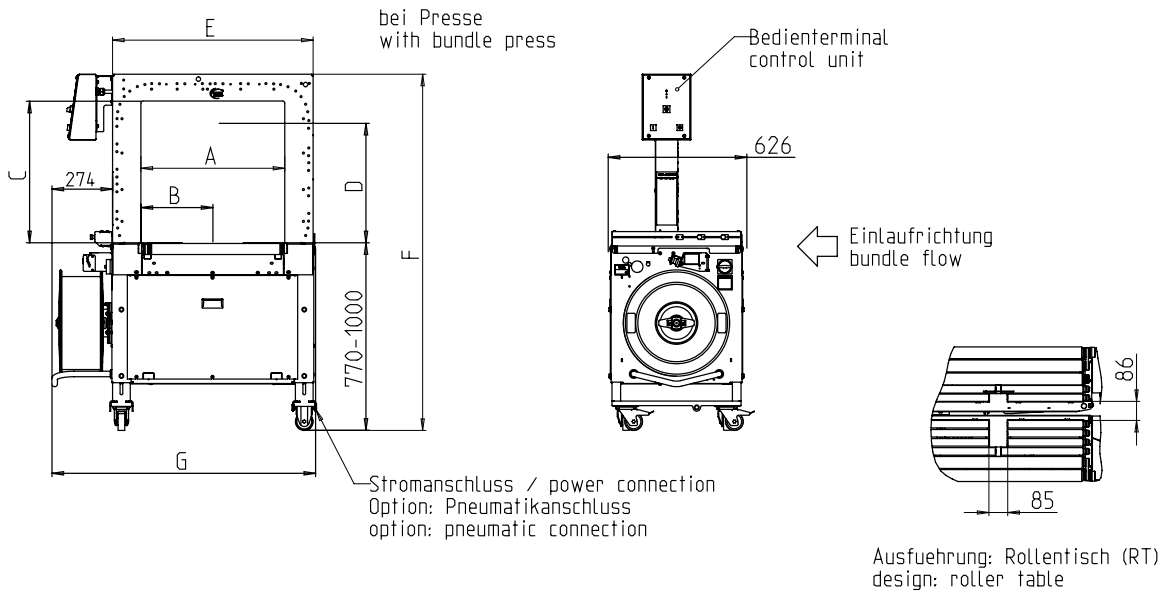


- Økonomisk gjennom høyest tilgjengelighet
- Robust og ekstremt lav vedlikeholdsversjon
- Enkel håndtering
- Minimal plassbehov
- **rustfritt stål versjon**

UTSTYR:

- ASLF 'Anti-Strap-Loss-Function' Permanent tape kontroll
- Båndbredde 5 - 12 mm, valgfritt
- DAT 'direkte tilgangsteknologi'
- Den eksklusive belteutkastningsfunksjonen unngår beltestopp
- Dreiemomentstyrt returspenningskraft, justerbar
- Infeed og outfeed timing
- Transporthastighet uendelig justerbar
- Transportbåndsteknologi med belter eller ruller
- **Sveisetunge laget av rustfritt stål, lavt vedlikehold**
- GreenTech energikonsept, minimumsforbruk
- Høyhastighetsutstyr, valgfritt
- Intuitiv betjeningsterminal
- MFT 'Mono-Frame-Technology'
- Pakkepress, valgfritt
- SAO 'Safe and Open' - Beskyttende konsept
- Overvåking av pakkestrøm
- Slitasjefri, energisparende direkte stasjoner
- Vedlikehold og slitesterkt tape ramme
- Gr: Mange spesifikke alternativer tilgjengelig, lett konfigurerbare

SMB CUBE-S



Maße in mm

| Ramme størrelse BxH | 600x400 | 600x600 |
|---|---------------|-------------|
| Låseenhet i midten | X | X |
| Verschlussag. eksentrisk | - | - |
| artikkelnummer | x52585 | x42373 |
| Total lengdespole | G 1200 | 1200 |
| total høyde | F 1340 - 1570 | 1540 - 1770 |
| Posisjonsaggregat | B 325 | 325 |
| Klar bredde (ramme) | A 650 | 650 |
| ramme~~POS=TRUNC bredden~~POS=HEADCOMP | E 910 | 910 |
| Klar høyde (med trykk) | D 305 | 505 |
| Klar høyde (ramme) | C 440 | 640 |
| Vekt i kg | 270 | 290 |

TEKNISKE DATA:

PERFORMANCE:

Enkeltbånd, pakker: max. 35
 Ved bordhastighet i m: 0,8
 Basert på pakningsstørrelse, L x W i mm: 300 x 210
 Avhengig av rammestørrelse og returvei

BUNDLES:

Bredde i mm
 Minutt: 100
 Maks. Pakkebredde avhengig av rammestørrelse
 Lengde i mm: min. 140
 Høyde i mm
 Minutt: 5
 Maks. Pakkehøyde avhengig av rammestørrelse (se tegning)
 Vekt i kg: max. RT 50, TB 30

TRANSPORT SPEED:

m/s: 0,20 - 1,00

BÅNDSTRAMMING :

Justerbar på 10 nivåer
 Automatisk stropp stramme
 Spenningskraft på pakken i N: max. 325

STROPPING:

Polypropylen DIN EN 13 394
 Bredde i mm: 5 - 12
 Tykkelse i mm: 0,4 - 0,65

SEALING:

Termisk sveising, strekkfasthet på sveisene omtrent 80% av tårestyrken til båndet

REEL:

Kjerne diameter i mm: 200
 Ytre diameter i mm: 420
 Bredde i mm: 190 (160,180,200)

ELEKTRISK:

Bredt inngang 100-240V, 1 AC; 47-63Hz
 Bredt inngang 380-520V, 3AC; 47-63Hz: optional
 Maksimal hekk 16A (B-karakter)
 beskyttelse: IP 22

NÅVÆRENDE:

Strømforbruk i kW ca.: 0,30

VILKÅR FOR BRUK:

Temperaturområde i ° C [° F]: -10 [14] - +45 [113]