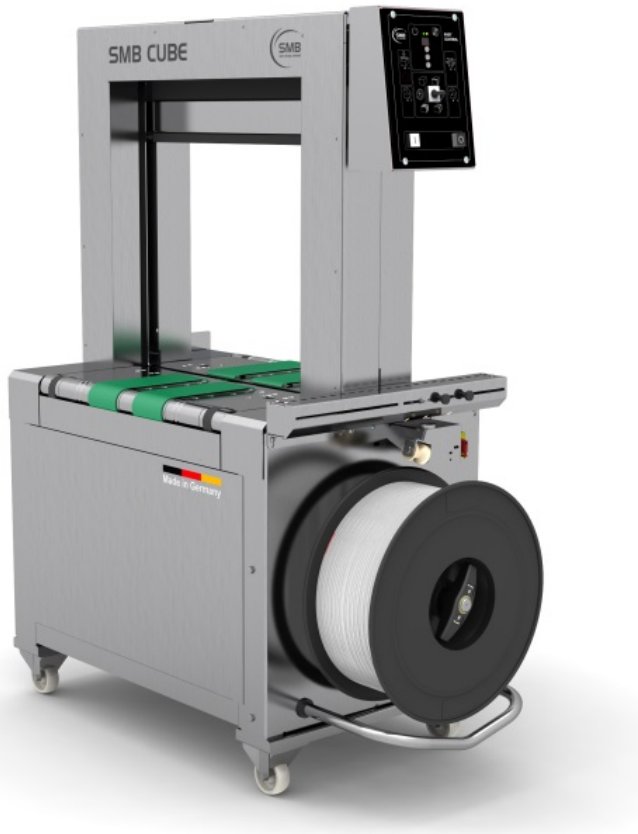


W pełni zautomatyzowana maszyna dla branży spożywczej

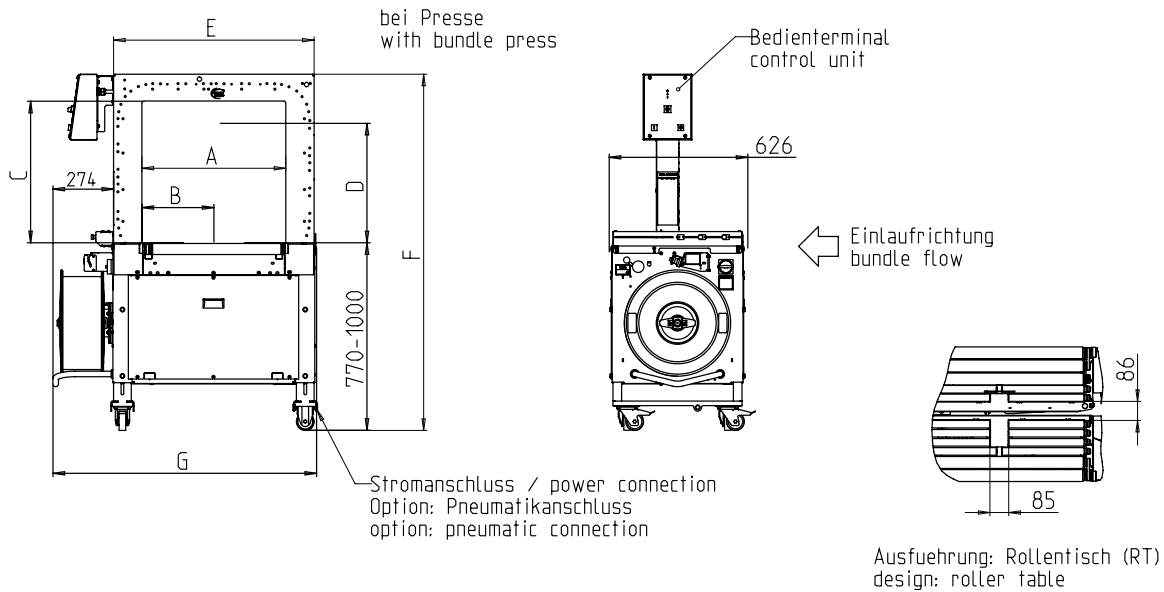


- Ekonomiczna dzięki najwyższej dostępności
- Solidna z minimalnymi wymogami serwisowania
- Łatwa obsługa
- Minimalne wymaganie powierzchni
- **Wersja ze stali nierdzewnej**

WYPOSAŻENIE:

- Funkcja ASLF ciągła kontrola taśmy
- Szerokość taśmy 5 - 12 mm do wyboru
- DAT Direct-Access- Technology
- Funkcja wyrzucania taśmy na zewnątrz zapobiega zablokowaniu taśmy
- Kontrolowana momentem obrotowym siła wstecznego napinania, regulowana
- Taktowanie na wejściu i wyjściu
- Prędkość transportera regulowana stopniowo
- Technika transportowa z przenośnikami taśmowymi lub rolkowymi
- SMART TOUCH – system obsługi za pomocą ikon
- Koncepcja zasilania energią GreenTech, minimalne zużycie energii
- Zestaw (wysoka wydajność) - opcja
- Intuicyjny panel do obsługi
- MFT technologia Mono-Frame
- Prasa (opcja)
- SAO "Safe and Open", "Bezpieczny i Otwarty" - bezpieczny bez drzwiczek zabezpieczających
- Kontrola przebiegu pakietu
- Nie zużywające się, energooszczędne bezpośrednio sterowane silniki
- Rama nie zużywająca się i nie wymagająca stałej konserwacji
- **Wiele specyficzne opcje dostępne, łatwo konfigurowalny**

SMB CUBE-S



Wielkość ramy SxW	600x400	600x600
Głowica zgrzewająca centralnie	X	X
Głowica zgrzewająca niecentralnie	-	-
Numer artykułu	x52585	x42373
Całkowita długość + szpula	G 1200	1200
Całkowita wysokość	F 1340 - 1570	1540 - 1770
Pozycja głowicy wiążącej	B 325	325
Szerokość wewnętrzna (rama)	A 650	650
Szerokość ramy	E 910	910
Wysokość wewnętrzna (z prasą)	D 305	505
Wysokość wewnętrzna ramy	C 440	640
Waga w kg	270	290

DANE TECHNICZNE:

WYDAJNOŚĆ:

Wiązanie pojedyncze, pakiet/min., do : max. 35
 Przy prędkości pasów w m/sek.: 0,8
 Dla pakietu o wymiarach (dł. x szer. w mm): 300 x 210
 Zależna od wielkości ramy i siły napinania

PAKIETY:

Szerokość w mm
 Min.: 100
 Maksymalna szerokość pakietu zależna od wielkości ramy
 Długość w mm: min. 140
 Wysokość w mm
 Min.: 5
 Maks. wysokość pakietu zależna od wielkości ramy (zobacz na rysunek)
 Waga w kg: max. RT 50, TB 30

SZYBKOŚĆ TRANSPORTERA:

m/s: 0,20 - 1,00

NAPIĘCIE TAŚMY:

Regulowana 10-cio stopniowo
 Automatyczne napinanie taśmy
 Napięcie taśmy w N: max. 325

RODZAJ TAŚMY:

Polipropylen DIN EN 13 394
 Szerokość w mm: 5 - 12
 Grubość taśmy w mm: 0,4 - 0,65

METODA ŁĄCZENIA TAŚMY:

Zgrzewanie .Wytrzymałość na zerwanie zgrzewanej taśmy wynosi około 60-80% wytrzymałości taśmy

ROLA Z TAŚMĄ:

Sr. wew. mm: 200
 Sr.zew. mm: 420
 Szer. w mm: 190 (160,180,200)

ZASILANIE:

Szeroki zakres podłączenia 100-240V, 1 AC; 47 - 63 Hz
 Szeroki zakres podłączenia 380-520V, 3 AC; 47 - 63 Hz: optional
 Maksymalny bezpiecznik 16A (B-character)
 Typ ochrony: IP 22

ZUŻYCIE PRĄDU:

Całkowite zużycie prądu (około) w KW: 0,30

WARUNKI PRACY:

Zakres temperatur w °C [°F]: -10 [14] - +45 [113]