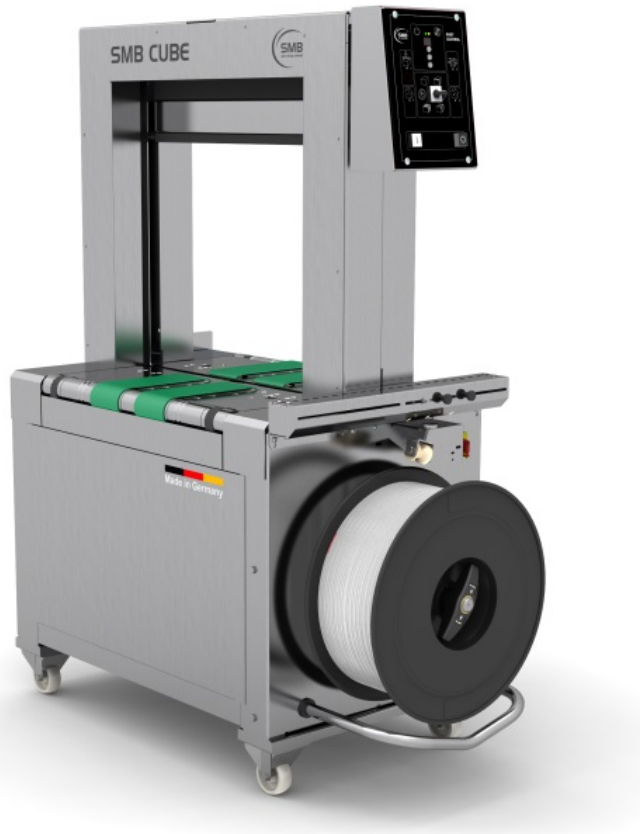


Den helautomatiska maskinen för livsmedelsindustrin

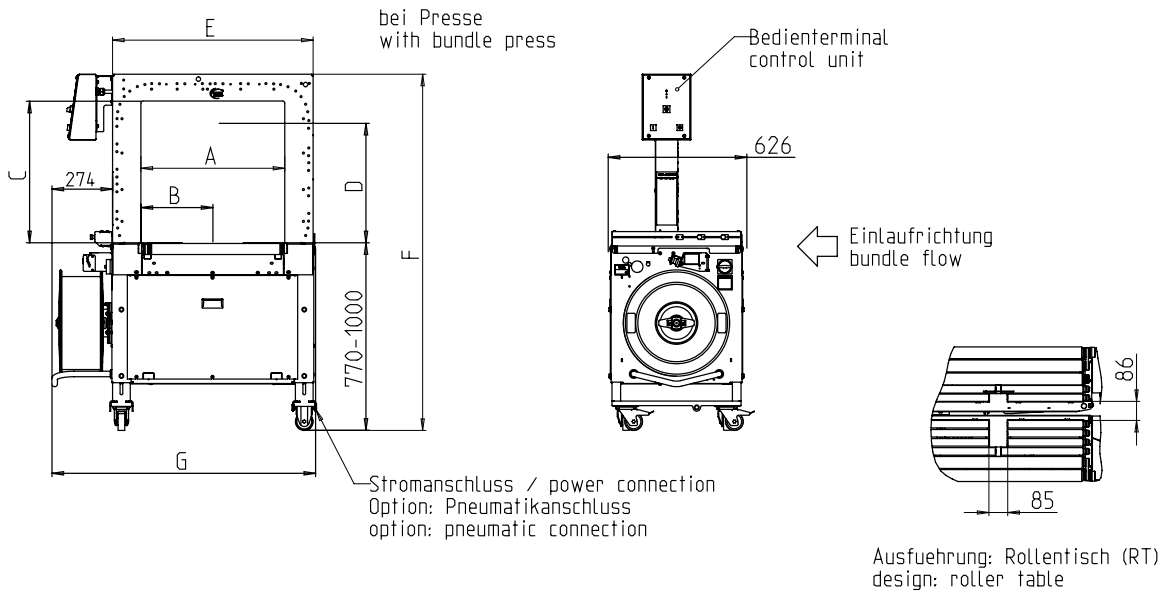


- Ekonomisk genom högsta tillgänglighet
- Robust och extremt låg underhållsversion
- Enkel hantering
- Minimalt utrymme krav
- **rostfritt stål version**

UTRUSTNING:

- ASLF 'Anti-Strap-Loss-Function' Permanent bandkontroll
- Bandbredd 5 - 12 mm, valfritt
- DAT 'Direct Access Technology'
- Den exklusiva bältesutstötningsfunktionen undviker remstoppning
- Momentstyrd returspänningskraft, justerbar
- Inmatning och outfeed timing
- Transporthastighet oändligt justerbar
- Transportbandsteknik med bälten eller rullar
- **Svetsningstunga i rostfritt stål, lågt underhåll**
- GreenTech energikoncept, minsta förbrukning
- Höghastighetsutrustning, tillval
- Intuitiv driftsterminal
- MFT "Mono-Frame-Technology"
- Paketpress, tillval
- SAO "Safe and Open" - Skyddskoncept
- Övervakning av paketflöde
- Slitstarka, energibesparande direktdrivningar
- Underhåll och slitstarkt tejpram
- **Många specifika alternativ tillgängliga, lätt konfigurerbara**

SMB CUBE-S



Maße in mm

Ramstorlek BxH		600x400	600x600
Läsenhet i mitten		X	X
Verschlussag. excentriskt		-	-
artikelnummer		x52585	x42373
Total längdspole	G	1200	1200
total höjd	F	1340 - 1570	1540 - 1770
Positionsaggregat	B	325	325
Tydlig bredd (ram)	A	650	650
rambredd	E	910	910
Klar höjd (med tryck)	D	305	505
Tydlig höjd (ram)	C	440	640
Vikt i kg		270	290

TEKNISKA DATA:

PRESTANDA:

Singelband, förpackningar: max. 35
 Vid bordshastighet i m: 0,8
 Baserat på paketstorlek, L x W i mm: 300 x 210
 Beroende på ramstorlek och returväg

Buntar:

Bredd i mm: 100
 Minut: 100
 Max. Paketbredd beroende på ramstorlek
 Längd i mm: min. 140
 Höjd i mm: 5
 Minut: 5
 Max. Pakthöjd beroende på ramstorlek (se ritning)
 Vikt i kg: max. RT 50, TB 30

TRANSPORTHASTIGHET:

m/s: 0,20 - 1,00

BANDSPÄNNING :

Justerbar i 10 nivåer
 Automatisk bandspänning
 Spänningskraft på förpackningen i N: max. 325

BANDNING:

Polypropylen DIN EN 13 394
 Bredd i mm: 5 - 12
 Tjocklek i mm: 0,4 - 0,65

PLOMBERING:

Termosvetslåsning, draghållfasthet hos svetsen ca 80% av bandets rivhållfasthet

RULLE:

Kärndiameter i mm: 200
 Ytterdiameter i mm: 420
 Bredd i mm: 190 (160,180,200)

ELEKTRISK:

Bredt inmatningsområde 100-240V, 1 AC; 47-63Hz
 Wide Range ingång 380-520V, 3AC; 47-63Hz: optional
 Maximal häck 16A (B-karaktär) skydd: IP 22

AKTUELL:

Strömförbrukning i kW ca.: 0,30

VILLKOR FÖR ANVÄNDNING:

Temperaturområde i ° C [° F]: -10 [14] - +45 [113]



SMB SCHWEDE MASCHINENBAU GMBH
 Markgrafenstraße 2 | D-95497 Goldkronach | Germany
 Tel.: +49 (0) 9273 / 982-201 | Fax.: +49 (0) 9273 / 982-100
www.smb.biz | sales@smb.biz

