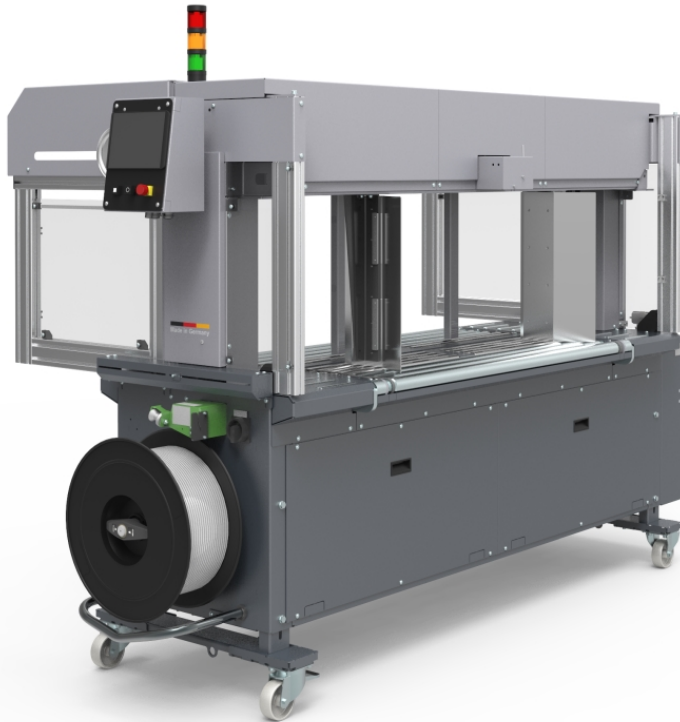


Stroppemaskinen til foldning af kartoner og alle brede produkter

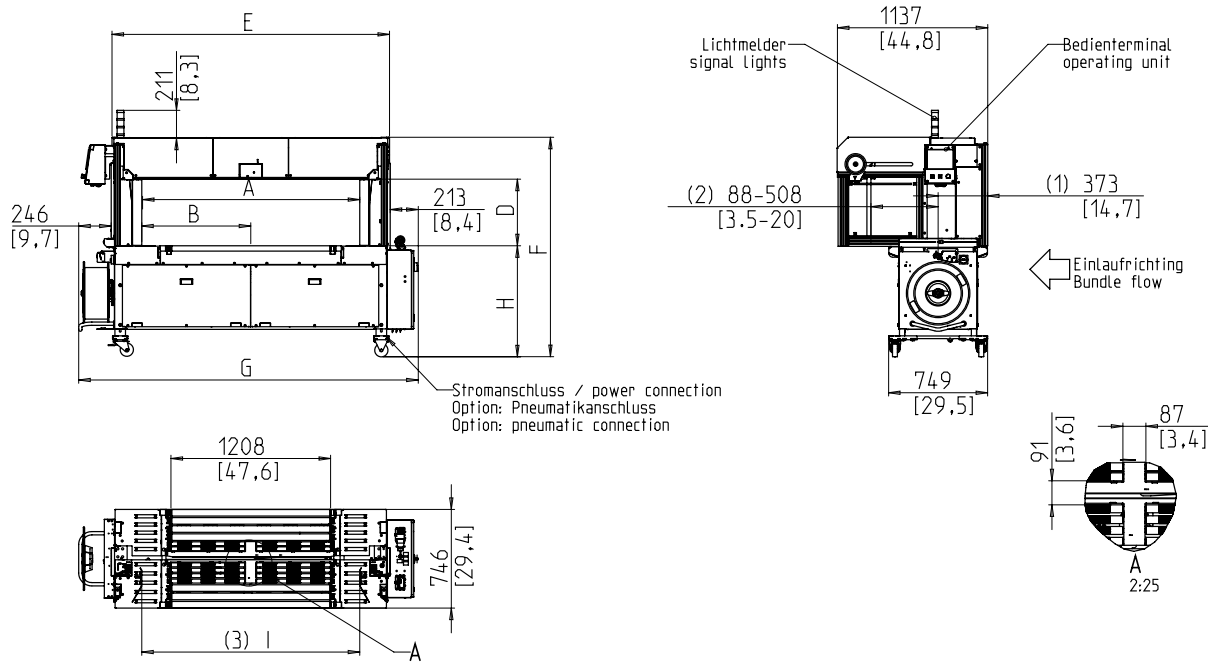


- Robust og ekstremt lav vedligeholdelsesversion
- Pneumatisk system
- Højeste tilgængelighed
- 5 - 12 mm båndbånd
- Optimal tape vejledning i fastgørelsesplanet

UDSTYR:

- 2000 pakkeopskrifter kan gemmes
- ASLF 'Anti-Strap-Loss-Function' Permanent tape kontrol
- Automatisk tape feeder
- Båndbredde 5 - 12 mm, valgfri
- DAT 'Direkte adgangsteknologi'
- Den eksklusive bælteudstødningsfunktion forhindrer båndstopning
- Drejningsmomentstyret returkrampekraft, justerbar
- Infeed og outfeed timing
- EPP 'Præcis produktvej'
- Transporthastighed uendeligt justerbar
- GreenTech energikoncept, minimum forbrug
- MFT 'Mono-Frame-Technology'
- OPTIONAL: Parceljustererer sidelæns
- Pakke stop, valgfri
- Pakkepresse, valgfri
- SAO 'Safe and Open' - Beskyttende koncept
- SMART TOUCH 4.0 - Ikon drift koncept
- Bordhøjde uendeligt justerbar
- Overvågning af pakkeflow
- Slidfri, energibesparende direkte drev
- Vedligeholdelse og slidstærk båndramme
- Mange specifikke valgmuligheder, let konfigurerbare

SMB VERO-C



- (1) Umreifungsebene / strapping level
 (2) Abstand: Paketanschlage / Umreifungsebene
 distance: bundle stop / strapping level
 (3) Abstand Fuhrungsbleche
 distance guiding plates
- Mae in mm/inch
 dimensions in mm/inch
 Gewicht in kg/lb
 Weight in kg/lb

Zeichnung enthaelt Optionen der SIG-VCS Ausstattungsvarianten

Ramme storrelse BxH	1250x600	1650x600
Laseenhed i midten	X	X
varenummer	x49715	x49716
Total lengde spole	G 2170	2570
totalhoide	F 1555-1785	1555-1785
Position aggregat	B 700	900
Ryd bredde (ramme)	A 1400	1800
ramme bredde	E 1709	2109
Klar hoide (med tryk)	D 505	505
Klar hoide (ramme)	C 640	640
bordhoide	H 791-1021	791-1021
Vegti i kg	380	420

TEKNISKE DATA:

PERFORMANCE:

Enkeltband, pakker: max. 32
 Ved bordhastighed i m: 0,8
 Baseret pa pakningsstorrelse, L x W i mm: 300 x 210
 Afhangig af rammestorrelse og returvej

BUNDLES:

Bredde i mm: 100
 Minut: 100
 Maks. Pakkebredde afhangigt af rammens storrelse
 Lengde i mm: min. 150
 Hoide i mm: 10
 Minut: 10
 Maks. Pakkehoide afhangigt af rammens storrelse
 Vegti i kg: max. 50

TRANSPORTHASTIGHEDER:

m/s: 0,20 - 1,00

BANDSTRAMNING:

Justerbar i 10 niveauer
 Automatisk bandstrammeverkstoj
 Spandkraft pa pakken i N: max. 325

OMSNORING:

Polypropylen DIN EN 13 394
 Bredde i mm: 5 - 12
 Tykkelse i mm: 0,4 - 0,65

SEALING:

Termosvejsning, svejsestyrke omkring 80% af bandets tarestyrke

REEL:

Kjerner diameter i mm: 200
 Yder diameter i mm: 420
 Bredde i mm: 190 (160,180,200)

EL:

Bredt indgang 380-520V, 3AC; 47-63Hz
 Maksimal hak 16A (B-karakter)
 beskyttelse: IP 22

AKTUELLE:

Stromforbrug i kW ca.: 0,30

BETINGELSER FOR BRUG:

Temperaturomrade i ° C [° F]: +5 [41] - +45 [113]



SMB SCHWEDE MASCHINENBAU GMBH
 Markgrafenstrae 2 | D-95497 Goldkronach | Germany
 Tel.: +49 (0) 9273 / 982-201 | Fax.: +49 (0) 9273 / 982-100
 www.smb.biz | sales@smb.biz

