

La máquina de flejado de cajas plegadas y productos de ancho

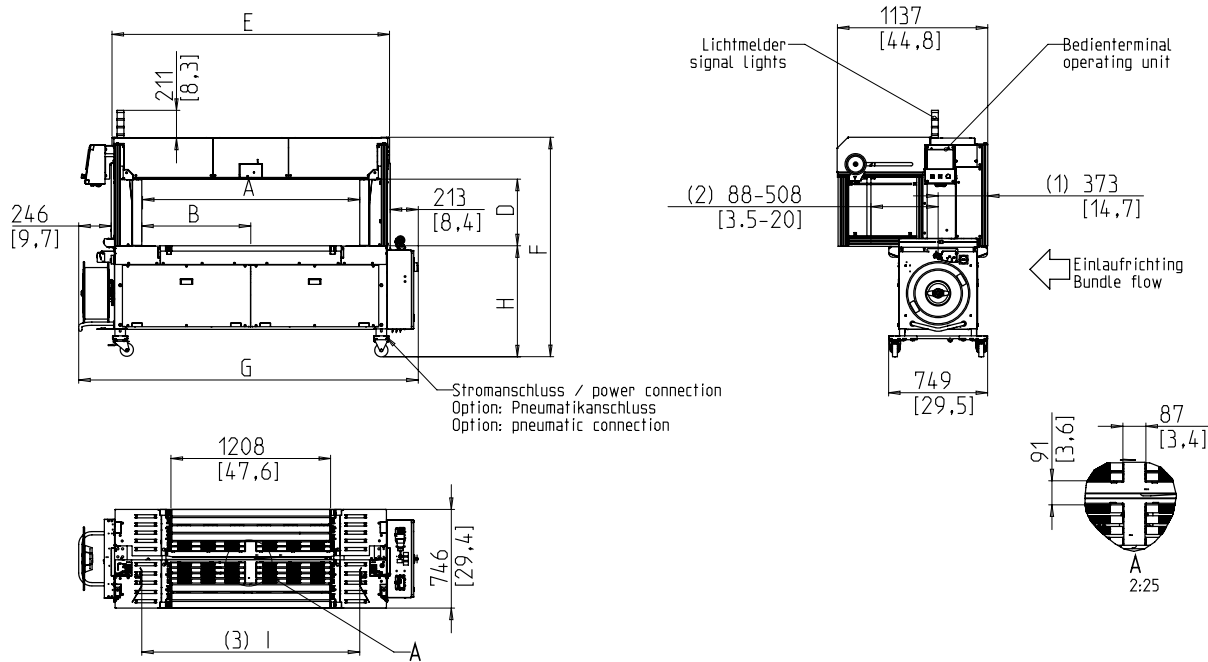


- mantenimiento robusto y extremadamente baja
- neumática libre
- mayor tasa de disponibilidad
- 5 - Correa de 12mm
- guía de la correa óptima a nivel de flejado

EQUIPO:

- 2000 paquete de recetas
- ASLF - 'Anti-Correa-Loss-Función' el control constante de la correa
- alimentación automática de la correa
- Ancho de la correa de 5 - 12 mm, ya sea
- DAT 'Direct-Access-Tecnología'
- La función de expulsión exclusiva evita el atasco de la correa
- Par de tensión de correa controlada, ajustable
- enclavamientos ascendentes y descendentes
- EPP 'Exact Product Path'
- La velocidad del transportador ajustable sin escala
- GreenTech concepto de energía, bajo consumo de energía
- MFT 'Mono-Marco-Tecnología'
- OPCIONAL: Bundle compensador
- paradas de paquete, opcional
- Bundle de prensa, opcional
- SAO 'seguro y abierto' - Caja de seguridad sin puertas de protección
- Smart Touch - concepto de control Icono
- Altura de la mesa ajustable sin escala
- control de flujo Bundle
- Sin desgaste, el ahorro de energía de accionamiento directo-motores
- Bajo mantenimiento y desgaste de la correa del arco de baja
- **Muchas opciones específicas disponibles, fácilmente configurable**

SMB VERO-C



- (1) Umreifungsebene / strapping level
 (2) Abstand: Paketanschläge / Umreifungsebene
 distance: bundle stop / strapping level
 (3) Abstand Führungsbleche
 distance guiding plates
- Maße in mm/inch
 dimensions in mm/inch
 Gewicht in kg/lb
 Weight in kg/lb

Zeichnung enthaelt Optionen der SIG-VCS Ausstattungsvarianten

Arco Tamaño WxH		1250x600	1650x600
Sellado de la cabeza centrada		X	X
Número de orden		x49715	x49716
longitud total de la bobina	G	2170	2570
Altura total	F	1555-1785	1555-1785
cabeza de sellado posición	B	700	900
Anchura interior (arco)	A	1400	1800
ancho de la arcada	E	1709	2109
Outerheight (con la prensa)	D	505	505
InnerHeight (arco)	C	640	640
Peso en kg		380	420

ESPECIFICACIÓN TÉCNICA:

CAPACIDAD:

Correa solo, haces: max. 32
 Con la velocidad de la correa de mesa en m: 0,8
 Basado en el tamaño del mazo l x w en mm: 300 x 210
 Dependiendo del tamaño del arco y la fuerza de tensión

MANOJOS:

Ancho en mm: 100
 Min.: 100
 Max. bundle ancho dependiendo del tamaño del arco
 Longitud en mm: min. 150
 Altura en mm: 10
 Min.: 10
 Max. bundle altura dependiendo del tamaño del arco
 Peso en kg: max. 50

La velocidad de transporte:

m/s: 0,20 - 1,00

tensión de la correa:

Ajustable con 10 pasos
 tensor automático de la correa
 La tensión en el haz en N: max. 325

materiale flejado:

Polipropileno DIN EN 13 394
 Ancho en mm: 5 - 12
 Espesor en mm: 0,4 - 0,65

MÉTODO DE SELLADO:

Termosellado. resistencia a la tracción de la unión soldada es de aprox. 80% de la resistencia a la rotura de la correa

CORREA DE LA BOBINA:

ID Core en mm: 200
 OD núcleo en mm: 420
 Ancho en mm: 190 (160,180,200)

FUENTE DE ALIMENTACIÓN:

Rango de entrada amplia 380-520V, 3AC; 47 63 Hz
 16A máximo de fusión (B-personaje)
 Tipo de protección: IP 22

EL CONSUMO DE ENERGÍA:

aprox consumo total. en kW: 0,30

CONDICIONES DE OPERACIÓN:

Rango de temperatura en ° C [° F]: +5 [41] - +45 [113]