

Lautasliina taittolaatikoihin ja kaikkiin laajoihin tuotteisiin

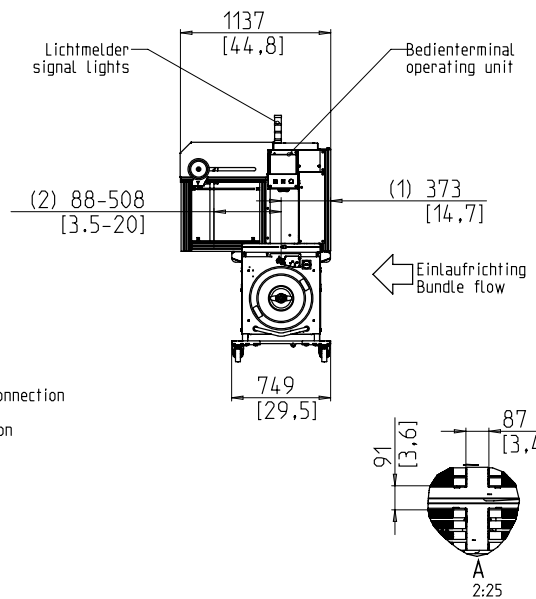
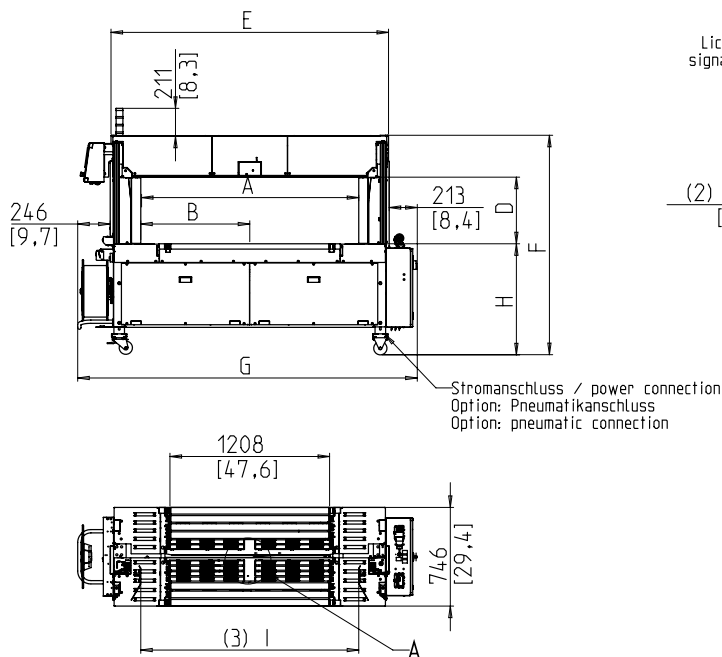


- Vankka ja erittäin huokea versio
- Pneumaattinen järjestelmä
- Korkein saatavuus
- 5-12 mm vannenauha
- Optimaalinen nauhaohjaus vanteen tasoon

LAITTEET:

- 2000 paketin reseptit voidaan tallentaa
- ASLF "Anti-Strap-Loss-Function" pysyvä nauhaohjaus
- Automaattinen syöttölaite
- Kaistanleveys 5 - 12 mm, valinnainen
- DAT-suoratekniikka
- Yksinomisella hihnanpoistotoiminnolla vältetään hihnan tukkeutuminen
- Momenttisäätöinen paluukristysvoima, säädettävissä
- Syöttö- ja ulosajituksen ajoitus
- EPP "Tarkka tuotesarja"
- Siirto nopeudella äärettömän säädettävissä
- GreenTech-energiakonsepti, vähimmäiskulutus
- MFT "Mono-Frame-Technology"
- VAIHTOEHTO: Lohkon kohdistin sivuttain
- Paketti pysähtyy, valinnainen
- Paketin purku, valinnainen
- SAO "Turvallinen ja avoin" - Suojakäsite
- SMART TOUCH 4.0 - Kuvakkeiden käyttökäsite
- Pöydän korkeus portaattomasti säädettävissä
- Paketin virtauksen tarkkailu
- Kuluton, energiansäästöön suora asema
- Huolto ja kulutusta kestävä nauha runko
- Saatavana on monia erityisiä vaihtoehtoja, jotka ovat helposti konfiguroitavissa

SMB VERO-C



- (1) Umreifungsebene / strapping level
 (2) Abstand: Paketanschlage / Umreifungsebene
 distance: bundle stop / strapping level
 (3) Abstand Fehrführungsbleche
 distance guiding plates
- Maße in mm/inch
 dimensions in mm/inch
 Gewicht in kg/lb
 Weight in kg/lb

Zeichnung enthaelt Optionen der SIG-VCS Ausstattungsvarianten

Kehyksen koko BxH	1250x600	1650x600
Lukitusyksikkö keskellä	X	X
tuotenumero	x49715	x49716
Kokonaispituus kela	G 2170	2570
kokonaiskorkeus	F 1555-1785	1555-1785
Sijoitusaggregaatti	B 700	900
Tyhjennä leveys (kehys)	A 1400	1800
kuvan leveys	E 1709	2109
Kirkas korkeus (painalluksella)	D 505	505
Kirkas korkeus (runko)	C 640	640
pöydän korkeus	H 791-1021	791-1021
Paino kg	380	420

TEKNISET TIEDOT:

TULOS:

Yksittäiset vanteet, pakkaukset: max. 32
 Pöydän nopeudella m: 0,8
 Paketin koon mukaan L x W mm: 300 x 210
 Riippuu kehysten koosta ja paluureitistä

NIPUT:

Leveys mm
 Minuutti: 100
 Max. Pakkausleveys kehysten koosta riippuen
 Pituus mm: min. 150
 Korkeus mm
 Minuutti: 10
 Enimmäispakkauksen korkeus kehysten koosta riippuen
 Paino kg: max. 50

Siirtonopeus:

m/s: 0,20 - 1,00

VANNEKIREYDEN:

Säädettävä 10 tasolle
 Automaattinen vanteenkiristystyökalu
 Jännitysvoima pakkauksessa N: max. 325

VANNE:

Polypropeeni DIN EN 13 394
 Leveys mm: 5 - 12
 Paksuus mm: 0,4 - 0,65

SEALING:

Lämpöhitsauksen sulkeminen, hitsauksen vetolujuus noin 80% teipin repäisyjuuudesta

REEL:

Pohjan halkaisija mm: 200
 Ulkohalkaisija mm: 420
 Leveys mm: 190 (160,180,200)

ELECTRICAL:

Laaja-alueinen tulo 380-520V, 3AC; 47-63Hz
 Suurin Hedge 16A (B-Character)
 suojaus: IP 22

NYKYINEN:

Virrankulutus kW::ssä n.: 0,30

KÄYTTÖEHDOT:

Lämpötila-alue ° C [° F]: +5 [41] - +45 [113]



SMB SCHWEDE MASCHINENBAU GMBH
 Markgrafenstraße 2 | D-95497 Goldkronach | Germany
 Tel.: +49 (0) 9273 / 982-201 | Fax.: +49 (0) 9273 / 982-100
 www.smb.biz | sales@smb.biz

