

La reggiatrice per scatole pieghevoli e tutti i prodotti larghi

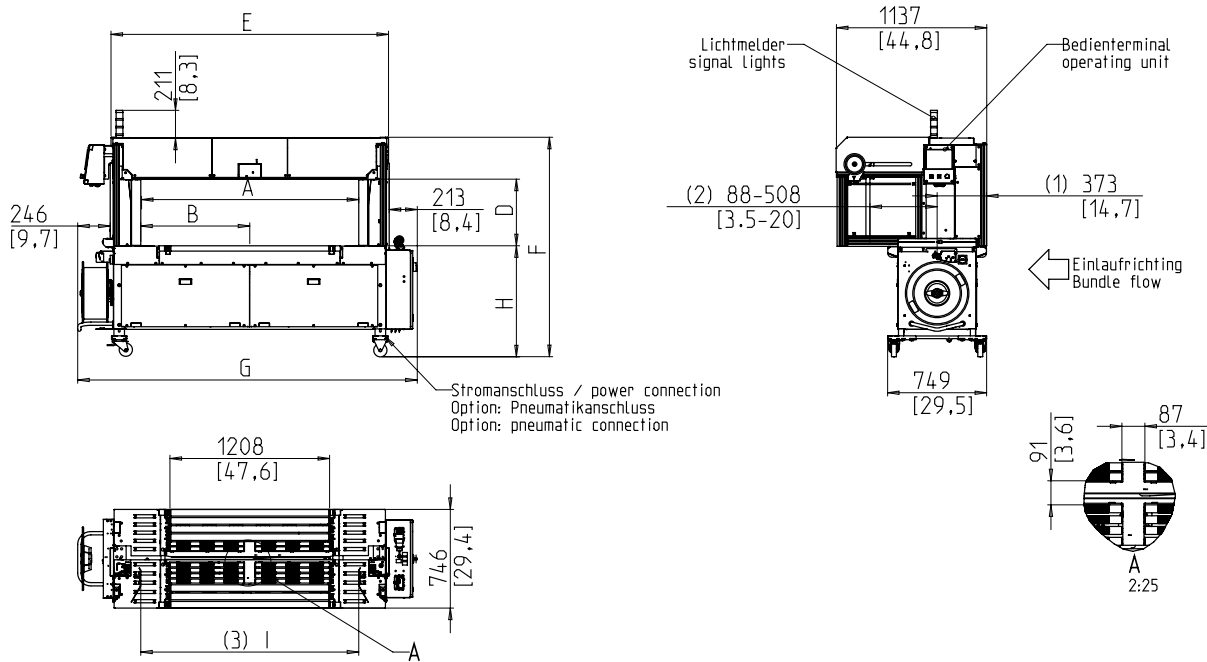


- Esecuzione robusta e di manutenzione estremamente ridotta
- Impianto senza parti pneumatiche
- Massima disponibilità
- Reggia da 5 - 12 mm
- Guida ottimale della reggia nel piano di reggiatura

EQUIPAGGIAMENTI:

- 2000 ricetta package
- ASLF 'Anti-Strap-Loss-Function' controllo costante della reggia
- Inserimento automatico della reggia
- Larghezza della reggia 5 - 12 mm, a scelta
- DAT 'Direct-Access-Technology'
- L'esclusiva funzione di espulsione della reggia evita l'inceppamento della reggia
- Tensione della reggia controllata dalla coppia, regolabile
- Interconnessione a monte e a valle
- EPP 'Exact Product Path'
- Velocità dei convogliatori regolabile e lineare
- Concetto energetico GreenTech, consumo minimo
- MFT 'Mono-Frame-Technology'
- OPZIONE: pacchetto di allineamento
- Pareggiatori, opzionali
- In opzione: pressa pacchi
- SAO 'Safe and Open' - metodo senza sportelli di protezione
- SMART TOUCH – concetto di comando a icone
- Altezza tavolo regolabile
- Controllo tragitto del pacco
- Azionamenti diretti privi di usura ed a basso consumo di energia
- Arco a bassa usura e manutenzione
- Molte opzioni specifiche disponibili, facilmente configurabile

SMB VERO-C



- (1) Umreifungsebene / strapping level
 (2) Abstand: Paketanschläge / Umreifungsebene
 distance: bundle stop / strapping level
 (3) Abstand Führungsbleche
 distance guiding plates
- Maße in mm/inch
 dimensions in mm/inch
 Gewicht in kg/lb
 Weight in kg/lb

Zeichnung enthaelt Optionen der SIG-VCS Ausstattungsvarianten

Dimensioni dell'arco LxA	1250x600	1650x600
Testa di saldatura centrata	X	X
Referenza (numero d'ordine)	x49715	x49716
Larghezza totale + Coil	G 2170	2570
Altezza totale	F 1555-1785	1555-1785
Posizione delle testa di saldatura	B 700	900
Larghezza utile dell'arco	A 1400	1800
Larghezza dell'arco	E 1709	2109
Altezza utile (con pressore)	D 505	505
Altezza utile dell'arco	C 640	640
Peso in Kg.	380	420

SPECIFICHE:

CAPACITA':

Reggiata singola, pacchi/minuto fino a: max. 32
 Velocità convogliatori di m/s: 0,8
 Dimensioni del pacco: 300 x 210
 Dipende dalla dimensione dell'arco e tensione della reggia

PACCHI:

Larghezza in mm: 100
 Min.: 100
 Larghezza max. del pacco(dipende dalla dimensione dell'arco)
 Longhezza in mm.: min. 150
 Altezza in mm.: 10
 Min.: 10
 Altezza max. del pacco (dipenda lalla sua dimensione)
 Peso in kg.: max. 50

VELOCITA DEI CONVOGLIATORI:

m/s: 0,20 - 1,00

TENSIONE DELLA REGGIA:

Regolabile su 10 posizioni
 Tensione automatica
 Tensione della reggia in N: max. 325

MATERIALE PER REGGIARE:

Polipropilene DIN EN 13 394
 Larghezza in mm.: 5 - 12
 Spessore in mm.: 0,4 - 0,65

METODO DI SALDATURA:

Saldatura a caldo. Resistenza della saldatura: 80% della forza di rottura della reggia.

BOBINA DELLA REGGIA:

Diametro interno mm.: 200
 Diametro esterno mm.: 420
 Larghezza in mm.: 190 (160,180,200)

ALIMENTAZIONE ELETTRICA:

Ingresso universale 380-520V, 3 AC; 47 - 63 Hz
 Fusibile max. 16 A (caratteristica B)
 Tipo di protezione: IP 22

CONSUMO ELETTRICO:

Consumo totale in kW: 0,30

CONDIZIONI OPERATIVE:

Limite temperatura ambiente in C (F): +5 [41] - +45 [113]



SMB SCHWEDE MASCHINENBAU GMBH
 Markgrafenstraße 2 | D-95497 Goldkronach | Germany
 Tel.: +49 (0) 9273 / 982-201 | Fax.: +49 (0) 9273 / 982-100
 www.smb.biz | sales@smb.biz

