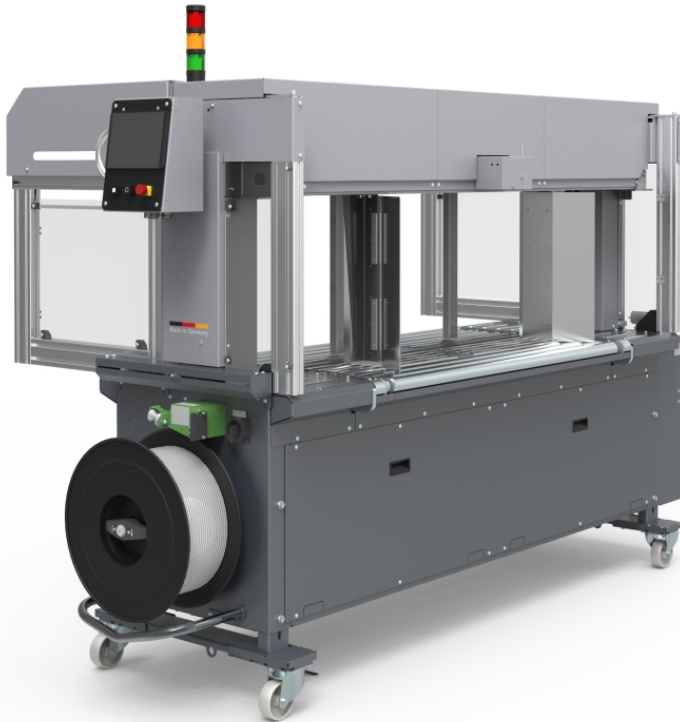


## Stroppemaskinen for brettkartong og alle brede produkter

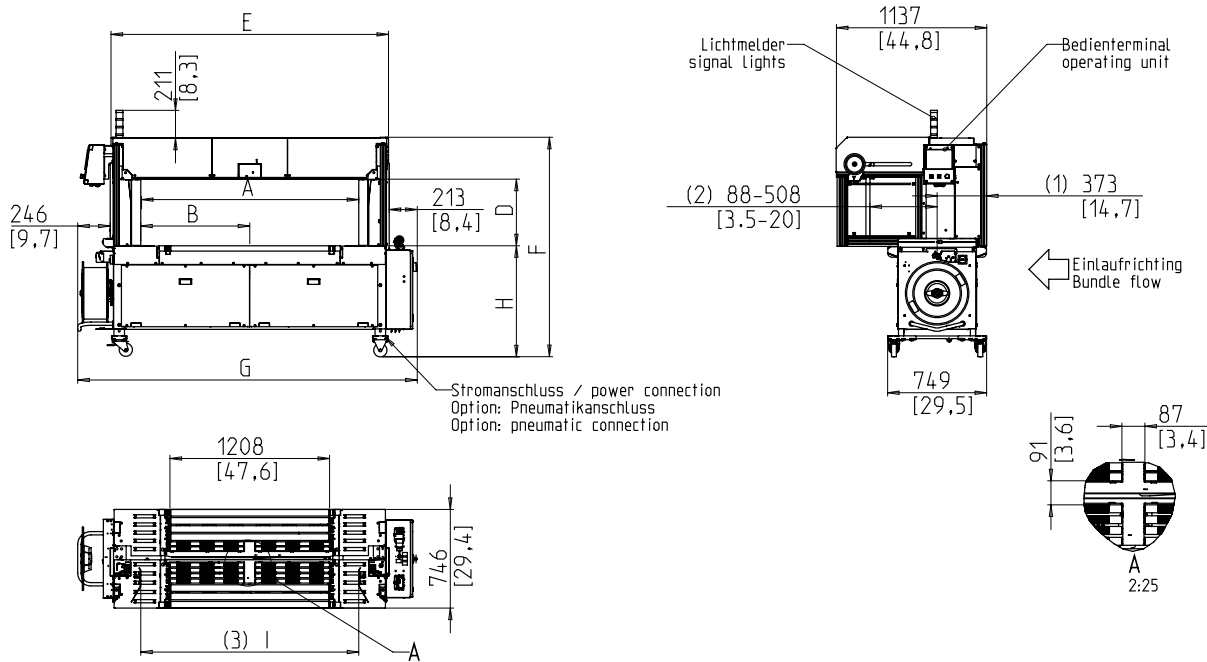


- Robust og ekstremt lav vedlikeholdsversjon
- Pneumatisk system
- Høyeste tilgjengelighet
- 5 - 12 mm båndbånd
- Optimal tape veiledning i omspenningsplanet

### UTSTYR:

- 2000 pakkeoppskrifter kan lagres
- ASLF 'Anti-Strap-Loss-Function' Permanent tape kontroll
- Automatisk kassetmater
- Båndbredde 5 - 12 mm, valgfritt
- DAT 'direkte tilgangsteknologi'
- Den eksklusive belteutkastningsfunksjonen unngår beltestopp
- Dreiemomentstyrt returspenningskraft, justerbar
- Infeed og outfeed timing
- EPP 'Exact Product Path'
- Transporthastighet uendelig justerbar
- GreenTech energikonsept, minimumsforbruk
- MFT 'Mono-Frame-Technology'
- VALG: Parceljuster sidelengs
- Pakke stopper, valgfritt
- Pakkepress, valgfritt
- SAO 'Safe and Open' - Beskyttende konsept
- SMART TOUCH 4.0 - Ikon operativ konsept
- Bordhøyde uendelig justerbar
- Overvåking av pakkestrøm
- Slitasjefri, energisparende direkte stasjoner
- Vedlikehold og slitesterkt tape ramme
- Gr: Mange spesifikke alternativer tilgjengelig, lett konfigurerbare

# SMB VERO-C



- (1) Umreifungsebene / strapping level  
 (2) Abstand: Paketanschläge / Umreifungsebene  
 distance: bundle stop / strapping level  
 (3) Abstand Führungsbleche  
 distance guiding plates
- Maße in mm/inch  
 dimensions in mm/inch  
 Gewicht in kg/lb  
 Weight in kg/lb

Zeichnung enthaelt Optionen der SIG-VCS Ausstattungsvarianten

Ramme størrelse BxH	1250x600	1650x600
Låseenhet i midten	X	X
artikkelnummer	x49715	x49716
Total lengdespole	G 2170	2570
total høyde	F 1555-1785	1555-1785
Posisjonsaggregat	B 700	900
Klar bredde (ramme)	A 1400	1800
ramme~~POS=TRUNC	E 1709	2109
bredden~~POS=HEADCOMP		
Klar høyde (med trykk)	D 505	505
Klar høyde (ramme)	C 640	640
Vekt i kg	380	420

## TEKNISKE DATA:

### PERFORMANCE:

Enkeltbånd, pakker: max. 32  
 Ved bordhastighet i m: 0,8  
 Basert på pakningsstørrelse, L x W i mm: 300 x 210  
 Avhengig av rammestørrelse og returvei

### BUNDLES:

Bredde i mm: 100  
 Minutt: 100  
 Maks. Pakkebredde avhengig av rammestørrelse  
 Lengde i mm: min. 150  
 Høyde i mm: 10  
 Minutt: 10  
 Maks. Pakkehøyde avhengig av rammestørrelse  
 Vekt i kg: max. 50

### TRANSPORT SPEED:

m/s: 0,20 - 1,00

### BÅNDSTRAMMING :

Justerbar på 10 nivåer  
 Automatisk stropp stramme  
 Spenningskraft på pakken i N: max. 325

### STROPPING:

Polypropylen DIN EN 13 394  
 Bredde i mm: 5 - 12  
 Tykkelse i mm: 0,4 - 0,65

### SEALING:

Termisk sveising, strekkfasthet på sveisene omtrent 80% av tåresterken til båndet

### REEL:

Kjerne diameter i mm: 200  
 Ytre diameter i mm: 420  
 Bredde i mm: 190 (160,180,200)

### ELEKTRISK:

Bredt inngang 380-520V, 3AC; 47-63Hz  
 Maksimal hekk 16A (B-karakter)  
 beskyttelse: IP 22

### NÅVÆRENDE:

Strømforbruk i kW ca.: 0,30

### VILKÅR FOR BRUK:

Temperaturområde i ° C [° F]: +5 [41] - +45 [113]