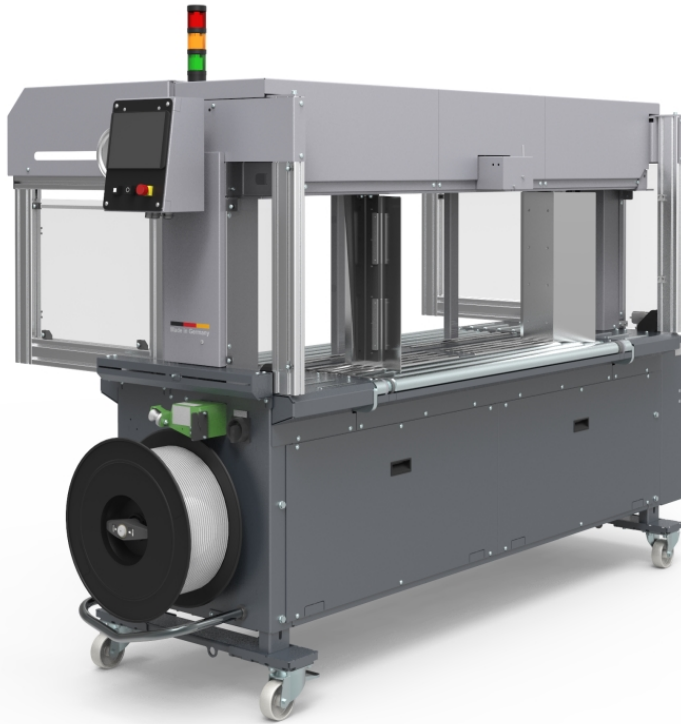


Wiązarka do składanych pudełek kartonowych i wszystkich szerokich produktach

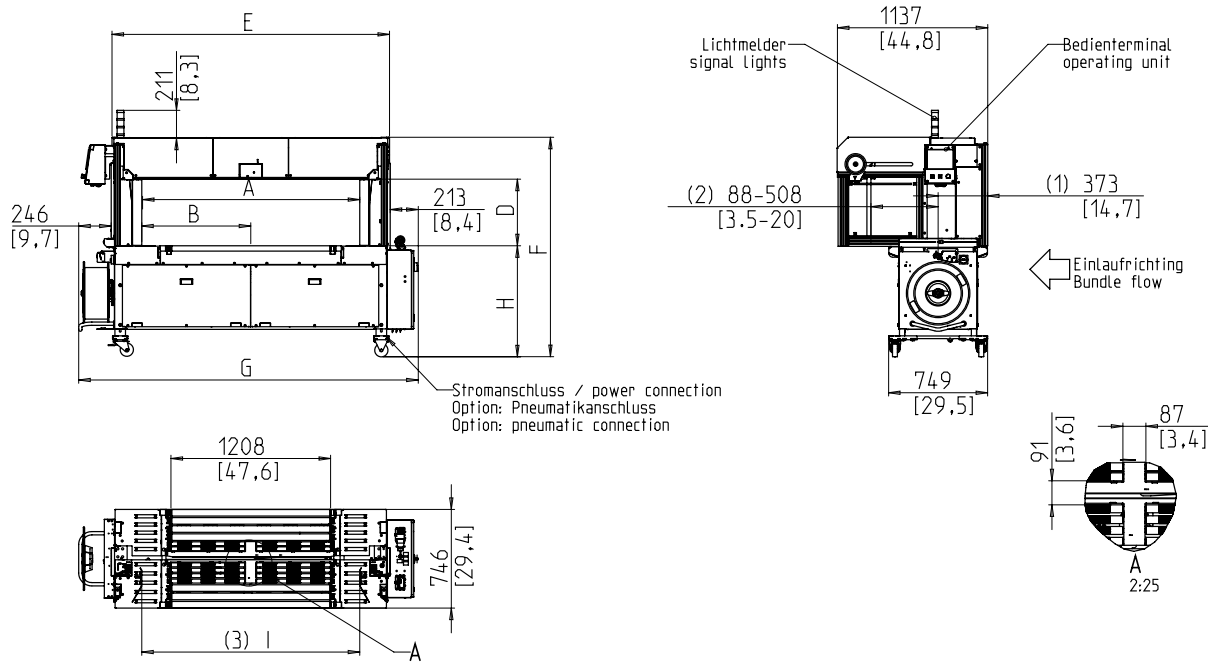


- Solidna z minimalnymi wymogami serwisowania
- Bez sprężonego powietrza
- Najwyższy wskaźnik dostępności
- Taśma od 5 do 12 mm
- Optymalne prowadzenie taśmy w płaszczyźnie wiązania

WYPOSAŻENIE:

- 2000 pakiet przepis
- Funkcja ASLF ciągła kontrola taśmy
- Automatyczne wprowadzanie taśmy
- Szerokość taśmy 5 - 12 mm do wyboru
- DAT Direct-Access- Technology
- Funkcja wyrzucania taśmy na zewnątrz zapobiega zablokowaniu taśmy
- Kontrolowana momentem obrotowym siła wstecznego napinania, regulowana
- Taktowanie na wejściu i wyjściu
- EPP 'Exact Product Path'
- Prędkość transportera regulowana stopniowo
- Koncepcja zasilania energią GreenTech, minimalne zużycie energii
- MFT technologia Mono-Frame
- Opcja: Pakiet aligner
- Ograniczniki pakietu, opcjonalnie
- Prasa (opcja)
- SAO "Safe and Open", "Bezpieczny i Otwarty" - bezpieczny bez drzwiczek zabezpieczających
- SMART TOUCH – system obsługi za pomocą ikon
- Wysokość stołu regulowana bezstopniowo
- Kontrola przebiegu pakietu
- Nie zużywające się, energooszczędne bezpośrednio sterowane silniki
- Rama nie zużywająca się i nie wymagająca stałej konserwacji
- **Wiele specyficznych opcji dostępnych, łatwo konfigurowalnych**

SMB VERO-C



- (1) Umreifungsebene / strapping level
 (2) Abstand: Paketanschläge / Umreifungsebene
 distance: bundle stop / strapping level
 (3) Abstand Führungsbleche
 distance guiding plates
- Maße in mm/inch
 dimensions in mm/inch
 Gewicht in kg/lb
 Weight in kg/lb

Zeichnung enthält Optionen der SIG-VCS Ausstattungsvarianten

Wielkość ramy SxW	1250x600	1650x600
Głowica zgrzewająca centralnie	X	X
Numer artykułu	x49715	x49716
Całkowita długość + szpula	G 2170	2570
Całkowita wysokość	F 1555-1785	1555-1785
Pozycja głowicy wiążącej	B 700	900
Szerokość wewnętrzna (rama)	A 1400	1800
Szerokość ramy	E 1709	2109
Wysokość wewnętrzna (z prasą)	D 505	505
Wysokość wewnętrzna ramy	C 640	640
Waga w kg	380	420

DANE TECHNICZNE:

WYDAJNOŚĆ:

Wiązanie pojedyncze, pakiet/min., do : max. 32
 Przy prędkości pasów w m/sek.: 0,8
 Dla pakietu o wymiarach (dł. x szer. w mm): 300 x 210
 Zależna od wielkości ramy i siły napinania

PAKIETY:

Szerokość w mm
 Min.: 100
 Maksymalna szerokość pakietu zależna od wielkości ramy
 Długość w mm: min. 150
 Wysokość w mm
 Min.: 10
 Maks. wysokość pakietu zależna od wielkości ramy
 Waga w kg: max. 50

SZYBKOŚĆ TRANSPORTERA:

m/s: 0,20 - 1,00

NAPIĘCIE TAŚMY:

Regulowana 10-cio stopniowo
 Automatyczne napinanie taśmy
 Napięcie taśmy w N: max. 325

RODZAJ TAŚMY:

Polipropylen DIN EN 13 394
 Szerokość w mm: 5 - 12
 Grubość taśmy w mm: 0,4 - 0,65

METODA ŁĄCZENIA TAŚMY:

Zgrzewanie .Wytrzymałość na zerwanie zgrzewanej taśmy wynosi około 60-80% wytrzymałości taśmy

ROLA Z TAŚMĄ:

Sr. wew. mm: 200
 Sr. zew. mm: 420
 Szer. w mm: 190 (160,180,200)

ZASILANIE:

Szeroki zakres podłączenia 380-520V, 3 AC; 47 - 63 Hz
 Maksymalny bezpiecznik 16A (B-character)
 Typ ochrony: IP 22

ZUŻYCIE PRĄDU:

Całkowite zużycie prądu (około) w KW: 0,30

WARUNKI PRACY:

Zakres temperatur w °C [°F]: +5 [41] - +45 [113]



SMB SCHWEDE MASCHINENBAU GMBH
 Markgrafenstraße 2 | D-95497 Goldkronach | Germany
 Tel.: +49 (0) 9273 / 982-201 | Fax.: +49 (0) 9273 / 982-100
 www.smb.biz | sales@smb.biz

