

Bindningsmaskinen för vikning av kartonger och alla breda produkter

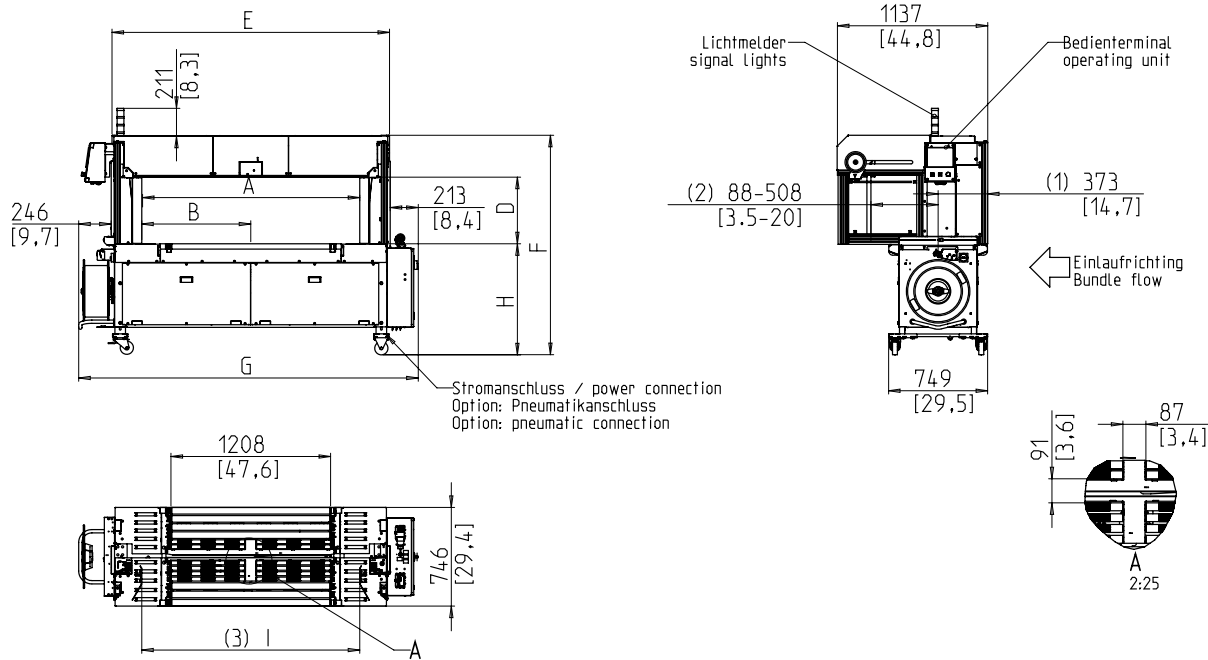


- Robust och extremt låg underhållsversion
- Pneumatiskt system
- Högsta tillgänglighet
- 5 - 12 mm bandband
- Optimal bandstyrning i bandningsplanet

UTRUSTNING:

- 2000 paket recept kan sparas
- ASLF 'Anti-Strap-Loss-Function' Permanent bandkontroll
- Automatisk tejpmatare
- Bandbredd 5 - 12 mm, valfritt
- DAT 'Direct Access Technology'
- Den exklusiva bältesutstötningsfunktionen undviker remstoppning
- Momentstyrd returspänningskraft, justerbar
- Inmatning och outfeed timing
- EPP "Exact Product Path"
- Transporthastighet oändligt justerbar
- GreenTech energikoncept, minsta förbrukning
- MFT "Mono-Frame-Technology"
- OPTIONAL: Paketet justeras sidledes
- Paketstopp, valfritt
- Paketpress, tillval
- SAO "Safe and Open" - Skyddskoncept
- SMART TOUCH 4.0 - Ikon drift koncept
- Bordhöjd oändligt justerbar
- Övervakning av paketflöde
- Slitstarka, energibesparande direktdrivningar
- Underhåll och slitstarkt tejpam
- **Många specifika alternativ tillgängliga, lätt konfigurerbara**

SMB VERO-C



- (1) Umreifungsebene / strapping level
 (2) Abstand: Paketanschlage / Umreifungsebene
 distance: bundle stop / strapping level
 (3) Abstand Fuehrungsbleche
 distance guiding plates
- Maße in mm/inch
 dimensions in mm/inch
 Gewicht in kg/lb
 Weight in kg/lb

Zeichnung enthaelt Optionen der SIG-VCS Ausstattungsvarianten

Ramstorlek BxH	1250x600	1650x600
Läsenhet i mitten	X	X
artikelnummer	x49715	x49716
Total längdspole	G 2170	2570
total höjd	F 1555-1785	1555-1785
Positionsaggregat	B 700	900
Tydlig bredd (ram)	A 1400	1800
rambredd	E 1709	2109
Klar höjd (med tryck)	D 505	505
Tydlig höjd (ram)	C 640	640
bordshöjd	H 791-1021	791-1021
Vikt i kg	380	420

TEKNISKA DATA:

PRESTANDA:

Singelband, förpackningar: max. 32
 Vid bordshastighet i m: 0,8
 Baserat på paketstorlek, L x W i mm: 300 x 210
 Beroende på ramstorlek och returväg

Buntar:

Bredd i mm: 100
 Minut: 100
 Max. Paketbredd beroende på ramstorlek
 Längd i mm: min. 150
 Höjd i mm: 10
 Minut: 10
 Max. Pakthöjd beroende på ramstorlek
 Vikt i kg: max. 50

TRANSPORTHASTIGHET:

m/s: 0,20 - 1,00

BANDSPÄNNING :

Justerbar i 10 nivåer
 Automatisk bandspänning
 Spänningskraft på förpackningen i N: max. 325

BANDNING:

Polypropylen DIN EN 13 394
 Bredd i mm: 5 - 12
 Tjocklek i mm: 0,4 - 0,65

PLOMBERING:

Termosvetslåsning, draghållfasthet hos svetsen ca 80% av bandets rivhållfasthet

RULLE:

Kärndiameter i mm: 200
 Ytterdiameter i mm: 420
 Bredd i mm: 190 (160,180,200)

ELEKTRISK:

Wide Range ingång 380-520V, 3AC; 47-63Hz
 Maximal häck 16A (B-karaktär)
 skydd: IP 22

AKTUELL:

Strömförbrukning i kW ca.: 0,30

VILLKOR FÖR ANVÄNDNING:

Temperaturområde i ° C [° F]: +5 [41] - +45 [113]



SMB SCHWEDE MASCHINENBAU GMBH
 Markgrafenstraße 2 | D-95497 Goldkronach | Germany
 Tel.: +49 (0) 9273 / 982-201 | Fax.: +49 (0) 9273 / 982-100
 www.smb.biz | sales@smb.biz

