

## katlanmış kutular ve geniş ürünler için çemberleme makinesi

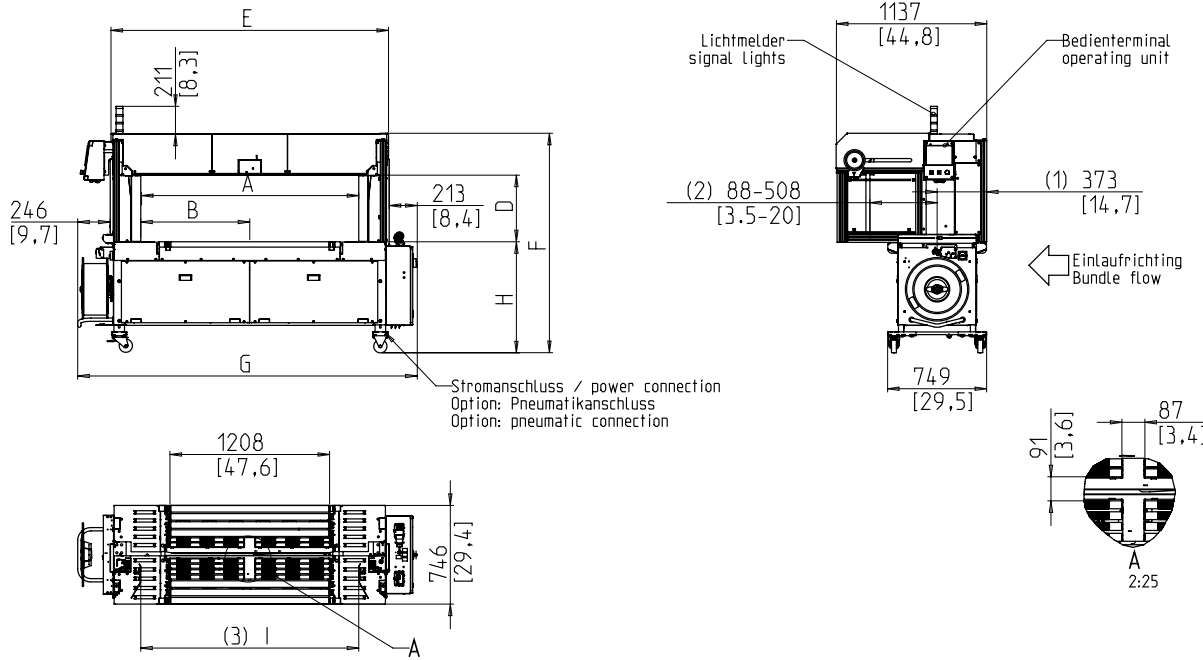


- Sağlam ve son derece düşük bakım
- ücretsiz pnömatik
- en yüksek kullanılabilirlik oranı
- 5 - 12mm çember
- çemberleme seviyesinde optimumçember kılavuzu

### **EKIPMAN:**

- 2000 paket tarifi
- ASLF 'Anti-Askı-Zarar-Function' Sabit kayış kontrolü
- Otomatik Çember besleme
- Çember genişliği 5mm - yada 12 mm,
- DAT 'Doğrudan Erişim Teknolojisi'
- Çember sıkışmasından kaçınmak için özel çıkarma fonksiyonu
- Tork Kontrollü kayış gerginliği, ayarlanabilir
- Memba ve mansap kilitleri
- EPP 'Exact Product Path'
- Konveyör hızı , kademesiz ayarlı
- GreenTech enerji kavramı, düşük güç tüketimi
- MFT 'Mono-Frame-Teknoloji'
- İSTEĞE BAĞLI: Paket kompensatör
- Paket durur, isteğe bağlı
- Paket baskı , isteğe bağlı
- SAO 'Güvenli ve Açık' - Güvenli koruma kapıları olmadan
- SMART TOUCH - Simge kontrol konsepti
- Kademesiz ayarlı tablo yüksekliği
- Paket akış kontrolü
- Aşınmaz, enerji tasarruflu direct-drive-motorlar
- Düşük bakım ve düşük aşınma çember çerçevesi
- **Kolayca yapılandırılabilir, pek çok özel seçenekler**

# SMB VERO-C



- (1) Umreifungsebene / strapping level  
 (2) Abstand: Paketanschläge / Umreifungsebene  
 distance: bundle stop / strapping level  
 (3) Abstand Fühungsbleche  
 distance guiding plates
- Maße in mm/inch  
 dimensions in mm/inch  
 Gewicht in kg/lb  
 Weight in kg/lb

Zeichnung enthaelt Optionen der SIG-VCS Ausstattungsvarianten

Arch Boyut GxY	1250x600	1650x600
Sızdırmazlık kafa merkezli	X	X
Sipariş numarası	x49715	x49716
Toplam uzunluk Bobin	G 2170	2570
Toplam yükseklik	F 1555-1785	1555-1785
Pozisyon sızdırmazlık kafası	B 700	900
İç genişlik (kemer)	A 1400	1800
Arch genişliği	E 1709	2109
Outerheight (basın)	D 505	505
InnerHeight (kemer)	C 640	640
Tablo yüksekliği	H 791-1021	791-1021
kg ağırlık	380	420

## TEKNİK ÖZELLİK:

### KAPASİTE:

Tek çemberleme, Paketleme/ dakika: max. 32  
 m / s tablo kemer hızında: 0,8  
 mm w paket boyutu l x dayalı: 300 x 210  
 kemer boyutu ve gerginlik kuvveti bağlı

### PAKETLER:

mm genişlik  
 Min.: 100  
 Maks. kemer boyutuna bağlı olarak genişliği paket  
 mm uzunluk: min. 150  
 mm Yükseklik  
 Min.: 10  
 Maks. kemer boyutuna bağlı olarak paket yüksekliği  
 kg ağırlık: max. 50

### TAŞIMA HIZI:

m/s: 0,20 - 1,00

### ÇEMBER GERGINLİĞİ:

10 adıma ayarlanabilir  
 Otomatik çember germe  
 N demet seviyesinde Gerginlik: max. 325

### ÇEMBERLEME MALZEMELERİ:

Polipropilen DIN EN 13 394  
 mm genişlik: 5 - 12  
 mm kalınlık: 0,4 - 0,65

### zarflama yöntemi:

Isı mühür. kaynak bağlantısının çekme mukavemeti yaklaşık. Kayışın kopma mukavemeti% 80

### ÇEMBER BOBİNİ:

mm Core kimliği: 200  
 mm Core OD: 420  
 mm genişlik: 190 (160,180,200)

### GÜÇ KAYNAĞI:

Geniş Giriş 380-520V, 3AC; 47 63 Hz  
 Maksimum eritme 16A (B-karakter)  
 koruma Türü: IP 22

### GÜÇ TÜKETİMİ:

Toplam tüketim yakl. kW: 0,30

### ÇALIŞMA KOŞULLARI:

° C sıcaklık aralığı [° C]: +5 [41] - +45 [113]



**SMB SCHWEDE MASCHINENBAU GMBH**  
 Markgrafenstraße 2 | D-95497 Goldkronach | Germany  
 Tel.: +49 (0) 9273 / 982-201 | Fax.: +49 (0) 9273 / 982-100  
 www.smb.biz | sales@smb.biz

