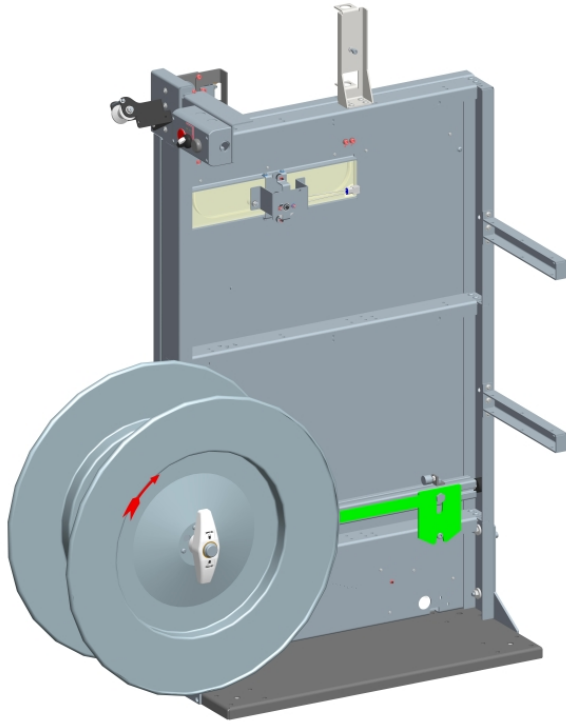


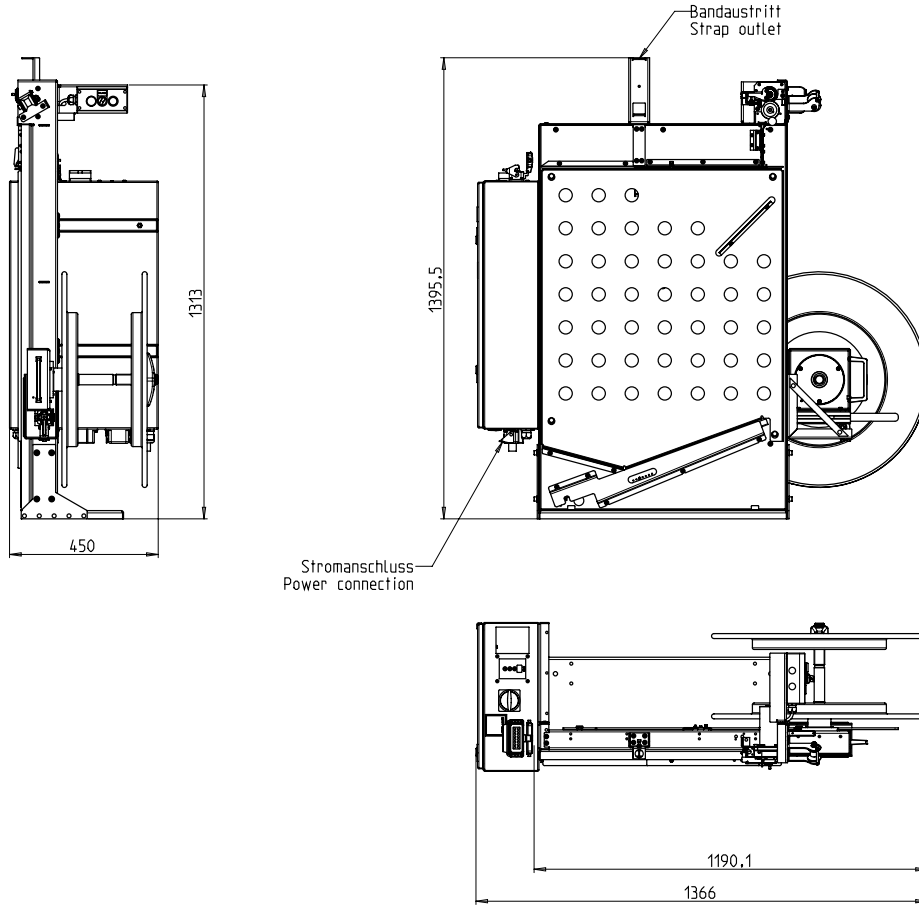
Der modulare Bandspeicher inklusive Spulenhalter



- Bedienerfreundlich und intuitiv
- Wirtschaftlich durch höchste Verfügbarkeit
- Robuste und extrem wartungsarme Ausführung
- Universell einsetzbar
- Konzipiert für PP und PET Band
- Minimaler Platzbedarf

AUSSTATTUNG:

- Automatischer Bandeinzug
- Bandbreite 12 - 15 mm
- OPTIONAL: Ausziehbare Bandspule
- Verschleißfreie, energiesparende Direktantriebe
- Wertige Serienausstattung
- Viele spezifische Optionen vorhanden, einfach konfigurierbar



TECHNISCHE DATEN:

UMREIFUNGSBAND:

PP und PET Band DIN EN 13 394

Breite in mm: 5 - 15

Stärke in mm: 0,4 - 0,9

BANDSPULE:

Kerndurchmesser in mm: 406 (200, 228)

Außendurchmesser in mm: 605 (420)

Breite in mm: 190 (160-225)

Andere Spulenabmessungen auf Anfrage

ELEKTRIK:

Weitbereichseingang 100-240V, 1 AC; 47-63Hz: optional

Weitbereichseingang 380-520V, 3AC; 47-63Hz

Maximale Absicherung 16A (B-Charakter)

Schutzart: IP 22

STROMAUFNAHME:

Leistungsaufnahme in kW ca.: 0,1

GEWICHT:

Gesamtgewicht in kg ca.: 95

EINSATZBEDINGUNGEN:

Temperaturbereich in °C [°F]: 0 [32] - +50 [122]