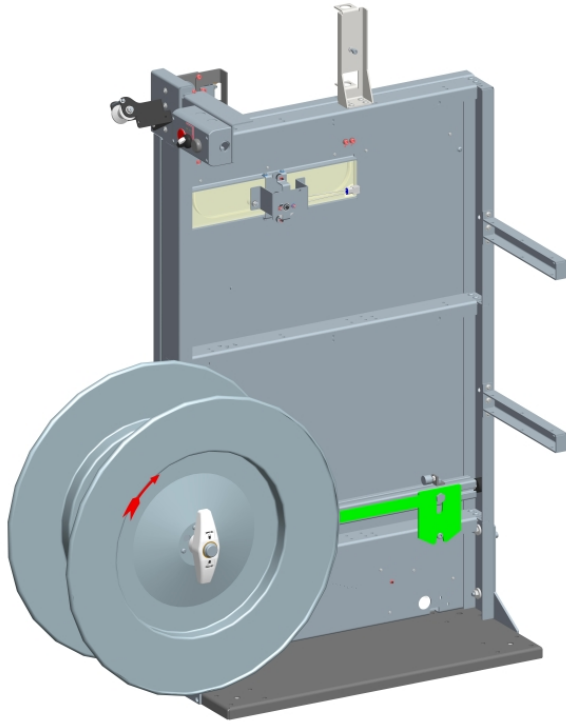


Den modulære tapeopbevaring inklusive spoleholderen

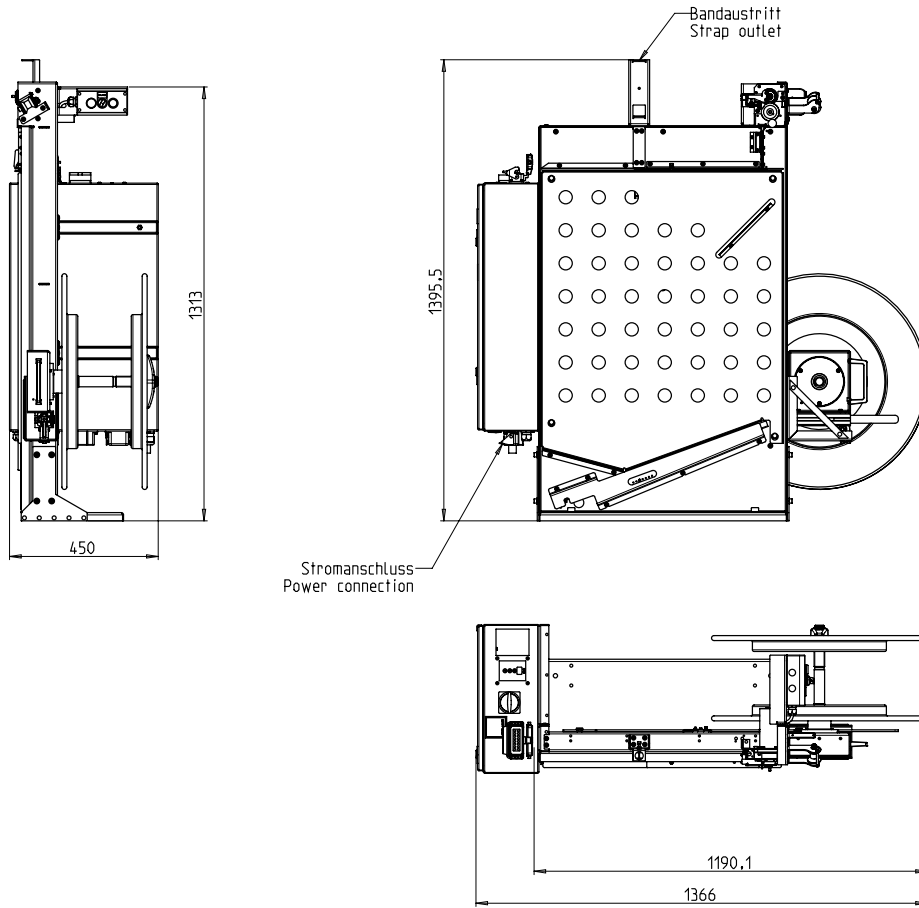


- Let at bruge og intuitiv
- Økonomisk gennem højeste tilgængelighed
- Robust og ekstremt lav vedligeholdelsesversion
- Universelt anvendelig
- Designet til PP og PET tape
- Minimal pladsbehov

UDSTYR:

- Automatisk tape feeder
- Båndbredde 12-15 mm
- EKSTRA: Udvidelig spole
- Slidfri, energibesparende direkte drev
- Værdifulde standardudstyr
- Mange specifikke valgmuligheder, let konfigurerbare

SMB MAG



TEKNISKE DATA:

OMSNØRING:

PP og PET-bånd DIN EN 13 394

Bredde i mm: 5 - 15

Tykkelse i mm: 0,4 - 0,9

REEL:

Kjernediameter i mm: 406 (200, 228)

Yderdiameter i mm: 605 (420)

Bredde i mm: 190 (160-225)

Andre spole dimensioner på forespørgsel

EL:

Bredt indgang 100-240V, 1 AC; 47-63Hz: optional

Bredt indgang 380-520V, 3AC; 47-63Hz

Maksimal hæk 16A (B-karakter)

beskyttelse: IP 22

AKTUELLE:

Strømforbrug i kW ca.: 0,1

VÆGT:

Samlet vægt i kg ca.: 95

BETINGELSER FOR BRUG:

Temperaturområde i ° C [° F]: 0 [32] - +50 [122]