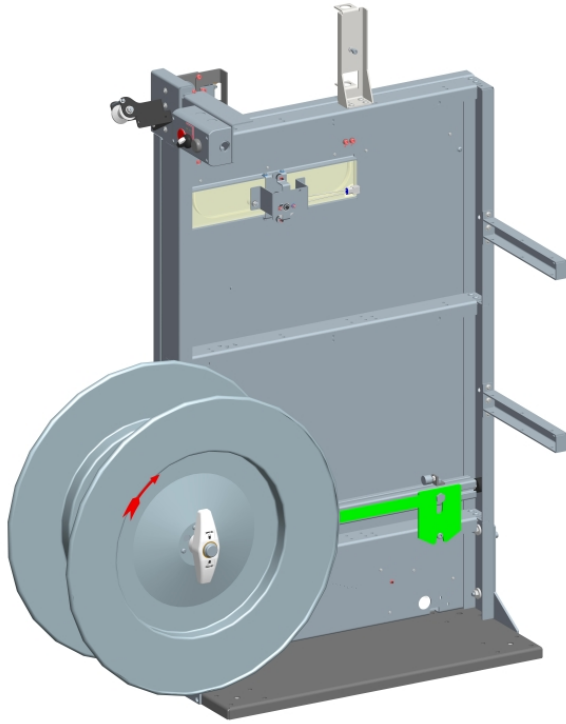


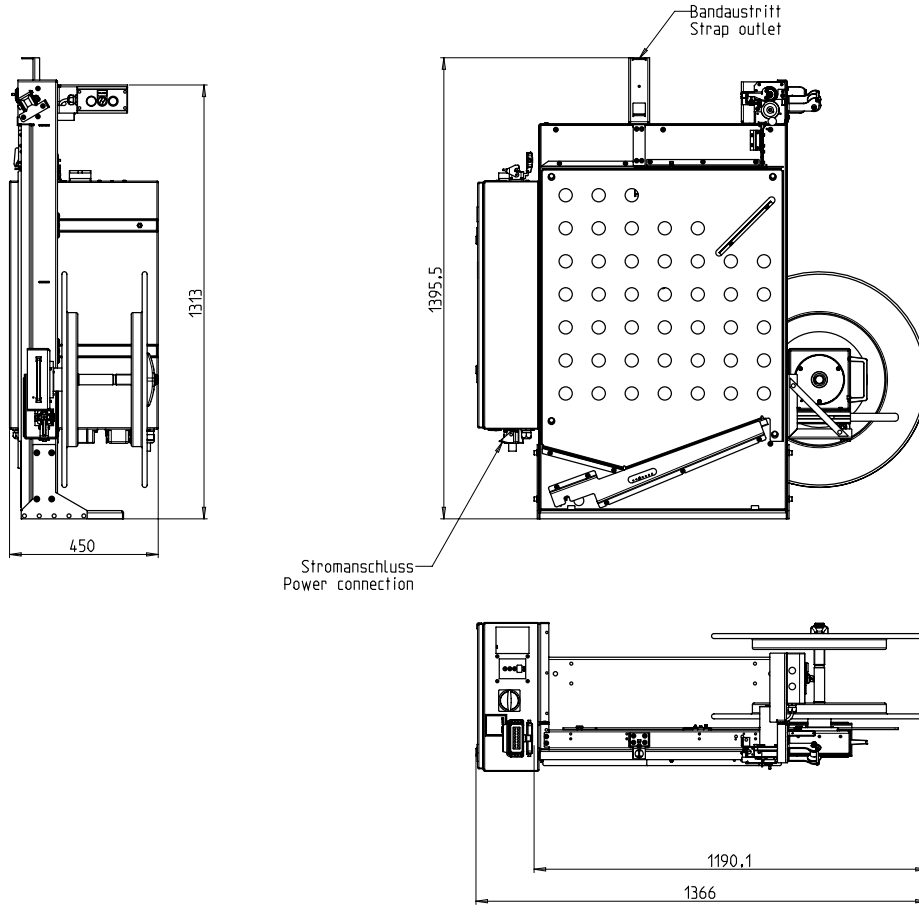
El dispensador de bobina de depósito de correa incluyendo modulare



- Fácil de usar e intuitivo
- Económica debido a la mayor disponibilidad
- mantenimiento robusto y extremadamente baja
- universalmente aplicable
- Diseñado para la correa de PP y PET
- Requisitos mínimos de espacio

#### **EQUIPO:**

- alimentación automática de la correa
- Ancho de la correa 12 - 15 mm
- OPCIONAL: bobina de cinta extensible
- Sin desgaste, el ahorro de energía de accionamiento directo-motores
- Calidad equipamiento de serie



## ESPECIFICACIÓN TÉCNICA:

### material de flejado:

PP y PET correa de la norma DIN EN 13 394

Ancho en mm:

5 - 15

Espesor en mm:

0,4 - 0,9

### CORREA DE LA BOBINA:

ID Core en mm:

406 (200, 228)

OD núcleo en mm:

605 (420)

Ancho en mm:

190 (160-225)

Otros tamaños a petición de la bobina

### FUENTE DE ALIMENTACIÓN:

Rango de entrada amplia 100-240V, 1AC; 47-63

optional

Hz:

Rango de entrada amplia 380-520V, 3AC; 47 63 Hz

16A máximo de fusión (B-personaje)

Tipo de protección:

IP 22

### EL CONSUMO DE ENERGÍA:

aprox consumo total. en kW:

0,1

### PESO:

Peso total aprox. en kg:

95

### CONDICIONES DE OPERACIÓN:

Rango de temperatura en ° C [° F]:

0 [32] - +50 [122]