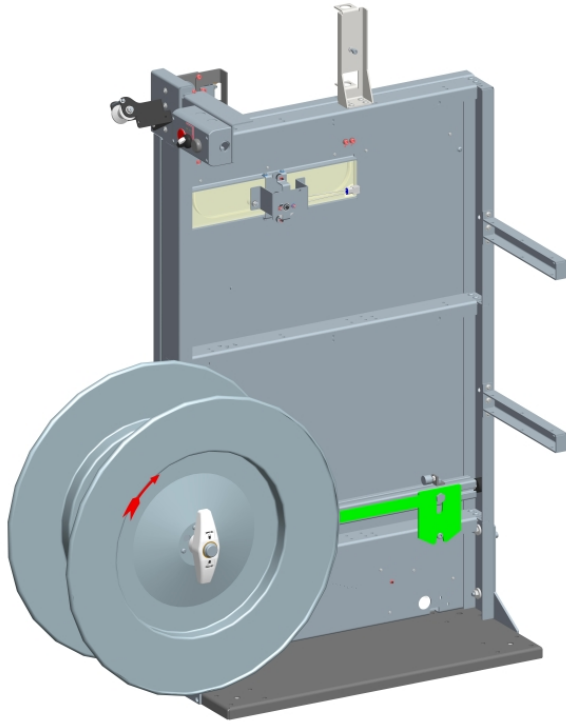


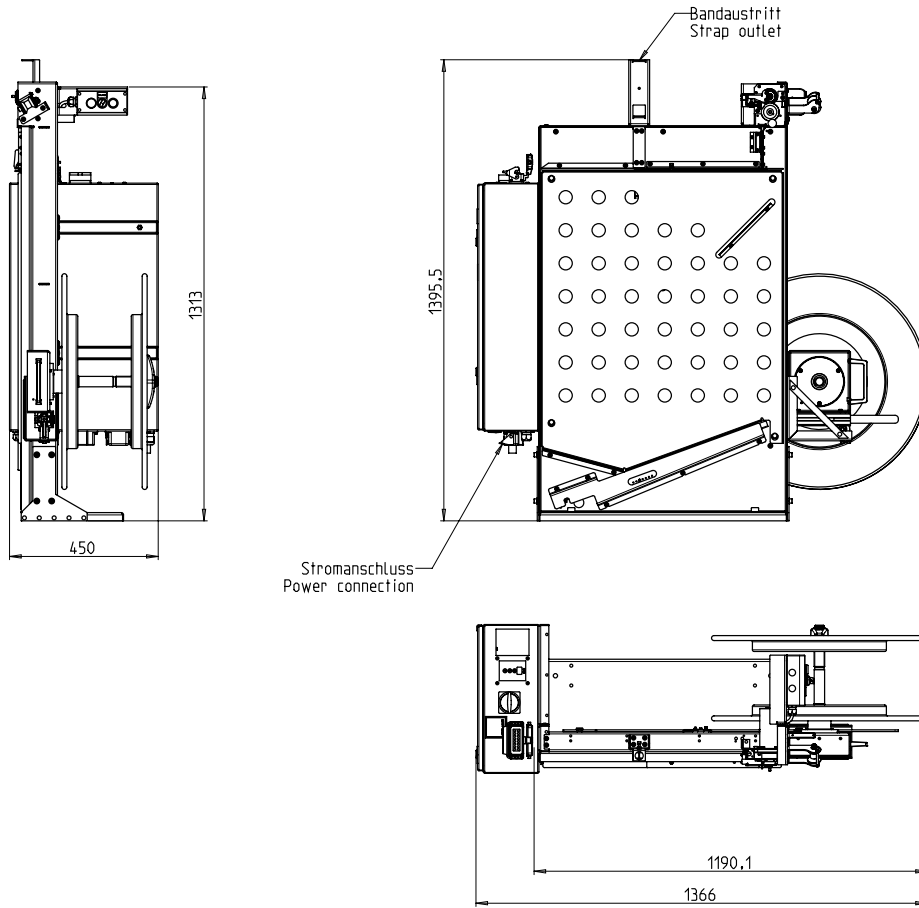
Le réservoir de courroie modulaire comprenant un distributeur de bobines



- Conviviale et intuitive
- Economique grâce à sa disponibilité maximale
- Exécution robuste et très peu exigeante en entretien
- Equipement polyvalent
- Designed for PP and PET strap
- Encombrement minimum

EQUIPMENT:

- Engagement automatique du lien
- Largeur de lien 12 - 15 mm
- OPTION: bobine de bande extensible
- Entraînements directs sans usure, économes en énergie
- Equipement de série de qualité
- De nombreuses options spécifiques disponibles, facilement configurable



SPECIFICATIONS:

MATERIAU DE CERCLAGE:

PP and PET Strap DIN EN 13 394

Largeur en mm:

5 - 15

Epaisseur en mm:

0,4 - 0,9

BOBINE DE LIEN:

Diamètre intérieur en mm:

406 (200, 228)

Diamètre extérieur en mm:

605 (420)

Largeur en mm:

190 (160-225)

Autres tailles de bobine sur demande

ALIMENTATION ELECTRIQUE:

Plage de tensions 100-240V, 1 AC; 47 - 63 Hz:

optional

Plage de tensions 380-520V, 3 AC; 47 - 63 Hz

Fusible maximum 16A (caractéristique B)

Protection:

IP 22

CONSOMMATION ELECTRIQUE:

Puissance en kW ca.:

0,1

POIDS:

Poids total en kg:

95

ENVIRONNEMENT DE FONCTIONNEMENT:

Limite de température ambiante °C [°F]:

0 [32] - +50 [122]